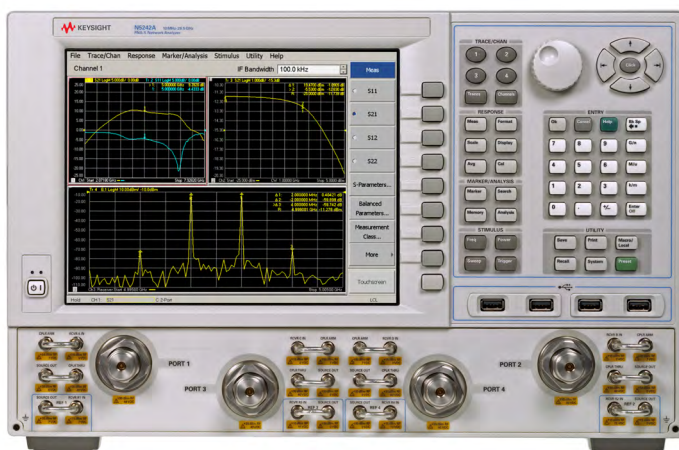


Keysight Technologies

СВЧ-анализаторы цепей семейства PNA (N522x/3x/4xA)

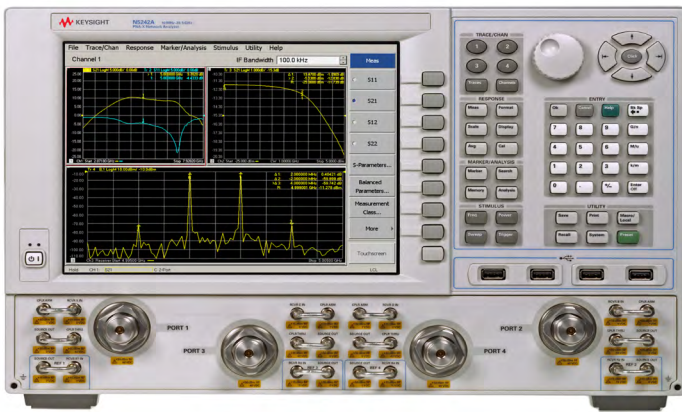
Руководство
по комплектованию



Содержание

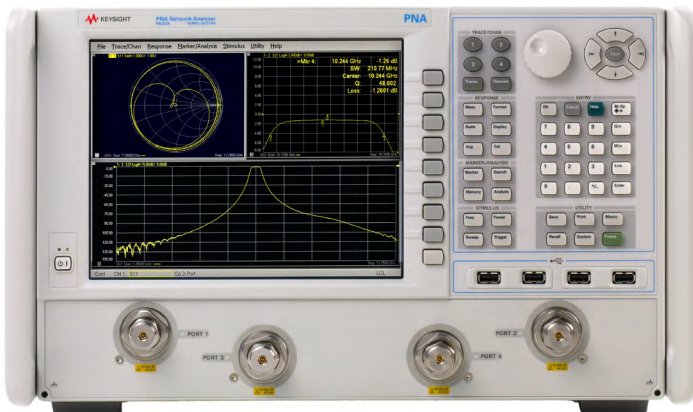
Конфигурации анализаторов цепей семейства PNA	5
Опции измерительного блока и диапазона мощности	5
Опции приложений	6
Принадлежности, опции калибровок	7
Опции конфигураций измерительного блока и диапазона мощности серии PNA-X	8
Опции конфигураций измерительного блока и диапазона мощности серии PNA	10
Опции конфигураций измерительного блока и диапазона мощности серии PNA-L	12
Опции измерительных приложений семейства PNA	13
Измерительные приложения	13
Опции измерения коэффициента шума	15
Структурные схемы анализаторов цепей PNA-X с опцией измерения коэффициента шума	17
Сводная таблица по опциям измерения коэффициента шума	18
Измерения параметров антенн; измерения в импульсных режимах и миллиметровом диапазоне	19
Принадлежности	20
Комплекты модернизации анализаторов цепей семейства PNA	21
Конфигурации диапазона частот, измерительных блоков и мощности	21
Опции приложений	22
Пути модернизации	24
Приложения	25
Измерения параметров материалов	25
Измерения целостности сигналов	25
Многопортовые измерения	25
Измерения в миллиметровом диапазоне	26
Измерительные принадлежности	27
Наборы кабелей и переходов	27
Калибровочные комплекты	27
Для устройств с соединителями 1,0 мм	28
Для устройств с соединителями 1,85 мм	28
Для устройств с соединителями 2,4 мм	29
Для устройств с соединителями К (2,92 мм)	29
Для устройств с соединителями 3,5 мм, SMA или 2,92 мм	30
Для устройств с соединителями 3,5 мм или SMA	31
Для устройств с соединителями тип N	33
Для устройств с соединителями 7 мм	34
Для устройств с волноводами	34
Поверочные комплекты	35
Общие принадлежности	35
Запасной накопитель	35
Пробник	36
Измерители мощности и первичные преобразователи мощности	36
Генераторы комбинационных частот	36
Усилители	36
Ответвители	36
Принадлежности для монтажа в стойку	36
Мониторы	36
Интерфейсные кабели	36

Данное руководство по комплектации описывает стандартные конфигурации, опции, принадлежности, комплекты модернизации и совместимые периферийные устройства для СВЧ-анализаторов цепей семейства PNA. Для получения наиболее полной информации по этим анализаторам данное руководство следует использовать совместно с брошюрами, описывающими технические данные анализаторов цепей семейства PNA компании Keysight.



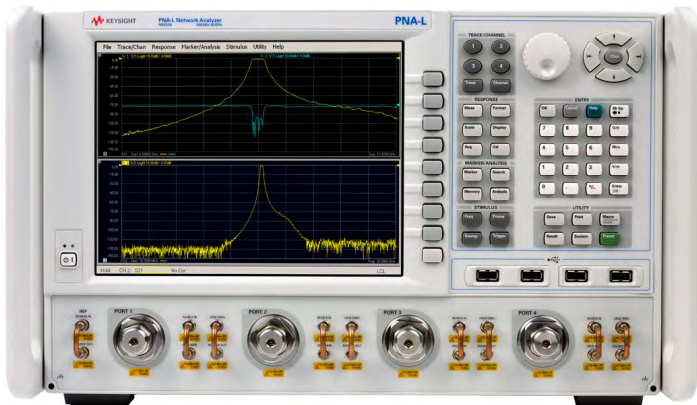
Серия PNA-X

- N5249A: от 10 МГц до 8,5 ГГц
- N5241A: от 10 МГц до 13,5 ГГц
- N5242A: от 10 МГц до 26,5 ГГц
- N5244A: от 10 МГц до 43,5 ГГц
- N5245A: от 10 МГц до 50 ГГц
- N5247A: от 10 МГц до 67 ГГц



Серия PNA

- N5221A: от 10 МГц до 13,5 ГГц
- N5222A: от 10 МГц до 26,5 ГГц
- N5224A: от 10 МГц до 43,5 ГГц
- N5225A: от 10 МГц до 50 ГГц
- N5227A: от 10 МГц до 67 ГГц



Серия PNA-L

- N5239A: от 300 кГц до 8,5 ГГц
- N5231A: от 300 кГц до 13,5 ГГц
- N5232A: от 300 кГц до 20 ГГц
- N5234A: от 10 МГц до 43,5 ГГц
- N5235A: от 10 МГц до 50 ГГц

Компания Keysight предлагает следующие опции для всех анализаторов цепей семейства PNA

Опции сертификации

Коммерческая сертификация калибровки с данными испытаний (опция UK6)

Полный набор измерений, которые проверяют устройство на соответствие заявленным производителем техническим характеристикам. Включает калибровочный ярлык, сертификат калибровки и отчётные данные. Соответствует стандарту ISO 9001.

Калибровка, соответствующая стандарту ISO 17025 (опция 1A7)

Полный набор измерений, которые проверяют устройство на соответствие заявленным производителем техническим характеристикам. Включает калибровочный ярлык, сертификат калибровки по стандарту ISO 17025 и отчётные данные, а также погрешности измерений и доверительные интервалы на все указанные пользователем характеристики. Соответствует стандартам ISO 17025 и ISO 9001.

Калибровка, соответствующая стандарту ANSI Z540 (опция A6J)

Полный набор измерений, которые проверяют устройство на соответствие заявленным производителем техническим характеристикам. Включает данные до и после настройки, а также информацию о погрешностях измерений в соответствии со стандартом ANSI/NCSL Z540.

Гарантия и техническое обслуживание

Во время покупки прибора доступны 3- и 5-летние сроки гарантии и планы технического обслуживания. Стандартный срок гарантии – 3 года.

Документация

Приборы серии PNA снабжены диалоговой справочной системой, которая доступна внутри прибора только на английском языке. Вся документация на анализаторы цепей семейства PNA доступна на web-сайте по ссылке: www.keysight.com/find/pna

Лицензии на программное обеспечение калибровки

Бессрочная лицензия на встроенное программное обеспечение для проверки технических характеристик с целью калибровки прибора в соответствии с требованиями компании Keysight (опция 897)

Добавляет встроенное программное обеспечение для проверки технических характеристик и калибровки прибора. Предназначено для пользователей, планирующих самостоятельно проводить техническое обслуживание. Требуется дополнительное оборудование. См. руководство по техническому обслуживанию анализатора (Service Guide) для получения более точной информации.

Бессрочная лицензия на встроенное программное обеспечение для проверки технических характеристик с целью калибровки прибора в соответствии со стандартами (опция 898)

Добавляет встроенное программное обеспечение для проверки технических характеристик и калибровки прибора. Предназначено для пользователей, планирующих самостоятельно проводить техническое обслуживание. Требуется дополнительное оборудование. См. руководство по техническому обслуживанию анализатора (Service Guide) для получения более точной информации.

Конфигурации анализаторов цепей семейства PNA

Серия PNA-X

N5249A: от 10 МГц до 8,5 ГГц
 N5241A: от 10 МГц до 13,5 ГГц
 N5242A: от 10 МГц до 26,5 ГГц
 N5244A: от 10 МГц до 43,5 ГГц
 N5245A: от 10 МГц до 50 ГГц
 N5247A: от 10 МГц до 67 ГГц

Серия PNA

N5221A: от 10 МГц до 13,5 ГГц
 N5222A: от 10 МГц до 26,5 ГГц
 N5224A: от 10 МГц до 43,5 ГГц
 N5225A: от 10 МГц до 50 ГГц
 N5227A: от 10 МГц до 67 ГГц

Серия PNA-L

N5239A: от 300 кГц до 8,5 ГГц
 N5231A: от 300 кГц до 13,5 ГГц
 N5232A: от 300 kHz to 20 ГГц
 N5234A: от 10 МГц до 43,5 ГГц
 N5235A: от 10 МГц до 50 ГГц

Опции измерительного блока и диапазона мощности

Выберите одну из опций конфигурации измерительного блока и диапазона мощности. Опция 2xx означает два измерительных порта. Опция 4xx означает четыре измерительных порта. Для добавления опции к прибору следует при заказе указать соответствующий кодовый номер этой опции (N52xxA-xxx).

Описание	Конфигур. измерительный блок	Аттенюаторы источника	Аттенюаторы приёмника	Цепи подачи смещения	Второй внутр. источник	Внутр. сумматор	Механ. коммутаторы	Дополнительная информация
Серия PNA-X								
Опция 200	•							
Опции 200, H85, 285 ¹	•	•	•					Недоступно на модели 67 ГГц
Опции 200, 219	•	•	•	•				
Опции 200, H85, 285, 224 ¹	•	•	•		•	•	•	Требуется опция 080 Недоступно на модели 67 ГГц
Опции 200, 219, 224	•	•	•	•	•	•	•	Требуется опция 080
Опция 400	•				•			Рекомендуется опция 080
Опции 400, H85, 485 ¹	•	•	•		•			Рекомендуется опция 080 Недоступно на модели 67 ГГц
Опции 400, 419	•	•	•	•	•			Рекомендуется опция 080
Опции 400, H85, 485, 423 ¹	•	•	•		•	•	•	Требуется опция 080 Недоступно на модели 67 ГГц
Опции 400, 419, 423	•	•	•	•	•	•	•	Требуется опция 080
Серия PNA								
Опция 200								
Опция 201	•							
Опция 210								2-портовая метрологическая опция
Опция 217	•	•	•					Недоступно на модели 67 ГГц
Опция 219	•	•	•	•				
Опция 400					•			Рекомендуется опция 080
Опция 401	•				•			Рекомендуется опция 080
Опция 410					•			4-портовая метрологическая опция
Опция 417	•	•	•		•			Рекомендуется опция 080 Недоступно на модели 67 ГГц
Опция 419	•	•	•	•	•			Рекомендуется опция 080
Серия PNA-L								
Опция 200								
Опция 216	•	•						
Опция 400								Доступно только на N5231A/2A
Опция 416 ²	•	•						Доступно только на N5231A/2A

1. Заказывайте специальную модель N524xAAS вместо N524xA. Необходимо заказать N524xA-xxx для заказа других стандартных опций. Опция H85 требует заказа опции 285 или 485, которые включают расширенный диапазон мощности опций 219 или 419, и поэтому эти опции нельзя заказывать вместе.
2. Необходимо добавить один аттенюатор источника для совместного использования всеми измерительными портами.

Конфигурации анализаторов цепей семейства PNA (продолжение)

Серия PNA-X	Серия PNA	Серия PNA-L
N5249A: от 10 МГц до 8,5 ГГц	N5221A: от 10 МГц до 13,5 ГГц	N5239A: от 300 кГц до 8,5 ГГц
N5241A: от 10 МГц до 13,5 ГГц	N5222A: от 10 МГц до 26,5 ГГц	N5231A: от 300 кГц до 13,5 ГГц
N5242A: от 10 МГц до 26,5 ГГц	N5224A: от 10 МГц до 43,5 ГГц	N5232A: от 300 кГц до 20 ГГц
N5244A: от 10 МГц до 43,5 ГГц	N5225A: от 10 МГц до 50 ГГц	N5234A: от 10 МГц до 43,5 ГГц
N5245A: от 10 МГц до 50 ГГц	N5227A: от 10 МГц до 67 ГГц	N5235A: от 10 МГц до 50 ГГц
N5247A: от 10 МГц до 67 ГГц		

Опции приложений

Для добавления опции к прибору следует при заказе указать соответствующий кодовый номер этой опции (N52xxA-xxx).

Измерительное приложение	Для серии PNA-X	Для серии PNA	Для серии PNA-L	Дополнительная информация
Автоматическое удаление эффектов устройства подключения	N524xA-007	N522xA-007	N523xA-007	Требуется ОС Windows 7 ⁸
Измерения во временной области	N524xA-010	N522xA-010	N523xA-010	
Измерения коэффициента шума с использованием стандартных приёмников ¹	N524xA-028	N522xA-028	неприменимо	Требуется опция 080. Для измерения преобразователей частоты требуется опция 082 или 083. Недоступно с опциями N522xA-200, -210, -400 и -410
Измерения коэффициента шума с полной коррекцией ¹	N524xA-029	неприменимо	неприменимо	Требуется опция 080, а для моделей N5241/42A/49A - одна из опций 219, 224, 419, 423 или N85. Для моделей N5244/45/47A требуется опция 224 или 423. В модели N5247A приёмники шума работают только до 50 ГГц. Для измерения преобразователей частоты требуется опция 082 или 083.
Смещение частоты ²	N524xA-080	N522xA-080	N523xA-080	
Измерения преобразователей частоты со скалярной калибровкой ³	N524xA-082	N522xA-082	N523xA-082	Требуется опция 080
Измерения преобразователей частоты с векторной и скалярной калибровкой ^{3, 4}	N524xA-083	N522xA-083	неприменимо	Требуется опция 080
Измерения со встроенным гетеродином	N524xA-084	N522xA-084	неприменимо	Требуется опция 082 или 083. Также работает с опциями: 028, 029, 086 и 087
Приложение для измерения компрессии коэффициента усиления	N524xA-086	N522xA-086	неприменимо	Для измерения преобразователей частоты требуется опция 082 или 083
Приложение для измерения интермодуляционных искажений ⁵	N524xA-087	N522xA-087	неприменимо	Требуется опция 080. Для измерения преобразователей частоты требуется опция 082 или 083. Недоступно с опциями: N522xA-200, -210, -400 и -410
Управление фазой источника	N524xA-088	N522xA-088	неприменимо	Недоступно с опциями N522xA-200 и -210
Приложение для тестирования устройств с дифференциальными и I/Q-входами	N524xA-089	N522xA-089	неприменимо	Требуется опции 080 и 400, 401, 410, 417, или 419 и ОС Windows 7 ⁸
Анализатор спектра	N524xA-090	N522xA-090	N523xA-090	Требуется опция 080, ОС Windows 7 и версия 5 ЦОС ⁸ . Рекомендуется опция конфигурации измерительного блока и диапазона мощности с аттенюаторами приёмника.
Расширение опции анализатора спектра до 110 ГГц ⁹	N524xA-093	N522xA-093	неприменимо	Требуется опция 090. Недоступно с N5241/49A или N5221A
Расширение опции анализатора спектра свыше 110 ГГц ⁹	N524xA-094	N522xA-094	неприменимо	Требуется опция 090. Недоступно с N5241/49A или N5221A
Приложение для создания встроенных испытательных сигналов в истинном режиме	N524xA-460	N522xA-460	неприменимо	Требуется одна из опций 400, 401, 410, 417, 419 или 423
Приложение для N-портовых измерений ⁶	N524xA-551 ⁷	N522xA-551	N523xA-551	Недоступно с опциями N522xA-200, -210, -400 и -410, а также N523xA-200 и -400

- Для моделей N522xA и N5241/42A/49A измерения коэффициента шума с векторной коррекцией требуют использования модуля ECal в качестве тюнера импеданса. Модели N5244/45/47A с опцией 029 содержат в своём составе внутренний тюнер. Для калибровки опция 028 требует измеритель мощности, а опция 029 - либо измеритель мощности, либо источник шума серии 346 (рекомендуется источник шума 346C или 346C-K01 компании Keysight). Все опции для измерения параметров смесителей и преобразователей частоты требуют использования измерителя мощности.
- Опция 080 требуется для конфигурирования внешнего источника с использованием диалогового окна External Device Configuration (конфигурация внешнего устройства).
- Опция 082 является подмножеством опции 083, и поэтому обе эти опции нельзя заказывать вместе.
- Конфигурируемый измерительный блок требуется для измерений с векторной калибровкой смесителя (для подключения образцового смесителя) или измерений параметров смесителей/преобразователей частоты и фазы со скалярной калибровкой (SMC+Phase) с использованием калибровки на базе генератора комбинационных частот. При заказе с опциями N522xA-200, -210, -400 и -410 опция 083 добавляет измерения фазы и задержки только посредством использования измерений SMC+Phase с калибровочным смесителем.
- Опцию 087 можно заказать без опций N524xA-224 или N524xA-423, но при этом может потребоваться внешнее оборудование, такое как генератор сигналов и сумматор. Для получения более подробной информации см. страницу 13.
- При заказе измерительного блока выберите соответствующий интерфейсный набор. Для получения более подробной информации см. подраздел "Многопортовые измерения" на странице 22.
- При конфигурировании N524xA как многопортового анализатора цепей с использованием опции 551 и многопортового измерительного блока функция сумматора опции 224 или 423 временно запрещается. При конфигурировании N524xA как автономного анализатора цепей функция сумматора разрешается.
- Комплект обновления ОС Windows 7 для анализаторов цепей семейства PNA, содержащих версию 6 платы центрального процессора, можно заказать, используя номер модели N8983A. Этот комплект обновления содержит новый твёрдотельный накопитель со всем необходимым установленным программным обеспечением. Для устройств со старой платой центрального процессора заказывайте N8984A с опцией PC7. Этот комплект обновления содержит новый твёрдотельный накопитель и плату центрального процессора версии 7. Для добавления опции 090 к устройствам с версией 4 ЦОС добавьте опцию SP5 при заказе N8983A или N8984A для получения версии 5 ЦОС.
- Опция 093 является подмножеством опции 094, и поэтому обе эти опции нельзя заказывать вместе.

Конфигурации анализаторов цепей семейства PNA (продолжение)

Серия PNA-X

N5249A: от 10 МГц до 8,5 ГГц
 N5241A: от 10 МГц до 13,5 ГГц
 N5242A: от 10 МГц до 26,5 ГГц
 N5244A: от 10 МГц до 43,5 ГГц
 N5245A: от 10 МГц до 50 ГГц
 N5247A: от 10 МГц до 67 ГГц

Серия PNA

N5221A: от 10 МГц до 13,5 ГГц
 N5222A: от 10 МГц до 26,5 ГГц
 N5224A: от 10 МГц до 43,5 ГГц
 N5225A: от 10 МГц до 50 ГГц
 N5227A: от 10 МГц до 67 ГГц

Серия PNA-L

N5239A: от 300 кГц до 8,5 ГГц
 N5231A: от 300 кГц до 13,5 ГГц
 N5232A: от 300 кГц до 20 ГГц
 N5234A: от 10 МГц до 43,5 ГГц
 N5235A: от 10 МГц до 50 ГГц

Опции приложений (продолжение)

Для добавления опции к прибору следует при заказе указать соответствующий кодовый номер этой опции (N52xxA-xxx).

Измерительное приложение	Для серии PNA-X	Для серии PNA	Для серии PNA-L	Дополнительная информация
Измерения параметров антенн, измерения в импульсных режимах и миллиметровом диапазоне				
Измерения в импульсных режимах	N524xA-008	N522xA-008	неприменимо	Требуется опция 025
Добавление входов ПЧ	N524xA-020	N522xA-020	неприменимо	
Добавление импульсного модулятора к первому внутреннему источнику	N524xA-021	N522xA-021	неприменимо	
Добавление импульсного модулятора ко второму внутреннему источнику	N524xA-022	N522xA-022	неприменимо	Требуется одна из опций: 224, 400, 401, 417, 419 или 423
Добавление четырёх внутренних импульсных генераторов	N524xA-025	N522xA-025	неприменимо	
Режим свипирования Fast CW	N524xA-118	N522xA-118	неприменимо	
Нелинейный векторный анализ цепей (NVNA)¹				
Определение характеристик нелинейных компонентов	N524xA-510	неприменимо	неприменимо	Требуются опции 419 и 080, либо 400, N85 и 080
Нелинейные X-параметры ²	N524xA-514	неприменимо	неприменимо	Требуются опции 423 и 510, требуется генератор сигналов MXG или PSG, за исключением случаев с разносом частот между тонами 10 МГц
Нелинейные измерения в области огибающей импульса	N524xA-518	неприменимо	неприменимо	Требуются опции 021, 025 и 510
Измерение X-параметров	N524xA-520	неприменимо	неприменимо	Требуется опция 514; требуется генератор сигналов MXG или PSG, за исключением случаев с разносом частот между тонами 10 МГц

Принадлежности, опции калибровки

Для добавления опции к прибору следует при заказе указать соответствующий кодовый номер этой опции (N52xxA-xxx).

Описание	Для серии PNA-X	Для серии PNA	Для серии PNA-L	Дополнительная информация
Принадлежности				
Комплект для монтажа в стойку без ручек	N524xA-1CM	N522xA-1CM	N523xA-1CM	
Комплект для монтажа в стойку с ручками	N524xA-1CP	N522xA-1CP	N523xA-1CP	
Адаптер ввода-вывода импульсов	N1966A	N1966A	неприменимо	
Программное обеспечение калибровки				
Бессрочная лицензия на встроенное программное обеспечение для проверки технических характеристик с целью калибровки прибора в соответствии с требованиями компании Keysight ³	N524xA-897	N522xA-897	N523xA-897	
Бессрочная лицензия на встроенное программное обеспечение для проверки технических характеристик с целью калибровки прибора в соответствии со стандартами ³	N524xA-898	N522xA-898	N523xA-898	
Калибровочная документация				
Калибровка, соответствующая стандарту ISO 17025	N524xA-1A7	N522xA-1A7	N523xA-1A7	
Коммерческий сертификат калибровки с данными испытаний	N524xA-UK6	N522xA-UK6	N523xA-UK6	
Калибровка, соответствующая стандарту ANSI Z540	N524xA-A6J	N522xA-A6J	N523xA-A6J	

- Для конфигурирования нелинейного векторного анализа цепей (NVNA) требуются два генератора комбинационных частот, калибровочные комплекты компании Keysight (механические или ECal), измеритель мощности и преобразователь мощности, либо измеритель мощности с шиной USB. Требуется генератор сигналов EXG, MXG или PSG для выделения X-параметров (выход внутреннего опорного сигнала 10 МГц анализатора PNA-X можно использовать для случаев с разносом частот между тонами 10 МГц).
- X-параметры – товарный знак и зарегистрированный товарный знак компании Keysight Technologies в США, ЕС, Японии и других местах. Формат X-параметров и лежащие в их основе уравнения являются открытыми и задокументированы. Более полная информация приведена на сайте по ссылке <http://www.Keysight.com/find/eesof-x-parameters-info>.
- Требуется дополнительное оборудование. Для получения информации о требуемом для обслуживания измерительном оборудовании следует обращаться к руководству по техническому обслуживанию анализатора (Service Guide).

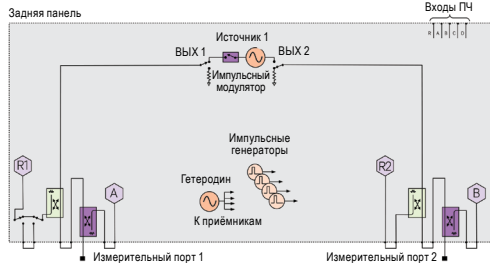
Опции конфигураций измерительного блока и диапазона мощности серии PNA-X¹

PNA-X - интегрированный векторный анализатор цепей, характерной особенностью которого является объединение в одном приборе встроенного измерительного блока S-параметров, одного или двух синтезированных источников, используемых для формирования испытательных сигналов для тестирования устройств, накопителя на жёстких магнитных дисках, интерфейсов USB и дисплея 10,4 дюйма с функцией сенсорного экрана. Модели N5241/42/49A имеют измерительные порты с износостойчивыми соединителями 3,5 мм (вилка) и импедансом 50 Ом, модели N5244/45A - измерительные порты с износостойчивыми соединителями 2,4 мм (вилка) и импедансом 50 Ом, N5247A - измерительные порты с износостойчивыми соединителями 1,85 мм (вилка) и импедансом 50 Ом. Каждый прибор в стандартной комплектации включает мышь, клавиатуру (U.S. style), трёхлетнюю гарантию и оказание помощи в освоении прибора на месте эксплуатации в течение 1 дня (PS-S20-PNA).

Опция конфигурации измерительного блока и диапазона мощности является обязательной; необходимо выбрать один из следующих вариантов.

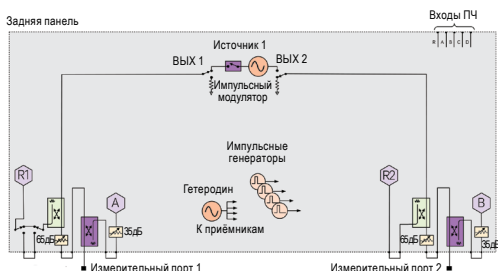
2-портовый стандартный измерительный блок и диапазон мощности (опция 200)

Стандартный 2-портовый измерительный блок поставляется с шестью кабельными переключками передней панели. Переключки обеспечивают доступ к цепям распространения сигналов (а) между выходом источника и входом опорного приёмника, (б) между выходом источника и прямым каналом направленного ответвителя и (с) между ответвлённым каналом направленного ответвителя и приёмником порта. Стандартный измерительный блок включает также полупроводниковый внутренний ВЧ-переключатель передачи в тракте опорного приёмника R1.



Конфигурация с высокой мощностью и расширенным диапазоном мощности (N524xAS с опцией H85/285)

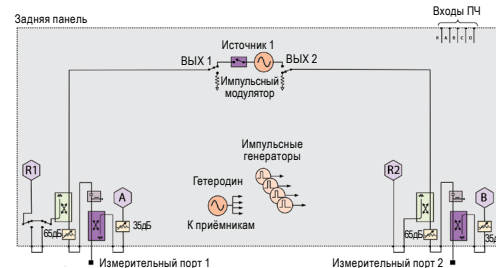
С расширенным диапазоном мощности и цепями подачи смещения (опция 219) внутренние цепи подачи смещения ограничивают максимальную входную мощность измерительного порта значением +30 дБм. N524xAS с опцией H85/285 удаляет цепи подачи смещения между аттенюаторами источника и ответвителями измерительного порта. За счет этого максимальный уровень мощности порта, который может использовать анализатор, увеличивается до +43 дБм. При выборе опции H85/285 добавляются внутренние аттенюаторы и кабели.



N524xAS с опцией H85/285 нельзя заказывать вместе с опцией 219. Опция H85/285 недоступна для модели N5247A. При заказе выбрать N524xAS, затем добавить опции N524xAS-H85, N524xAS-285, N524xA-200.

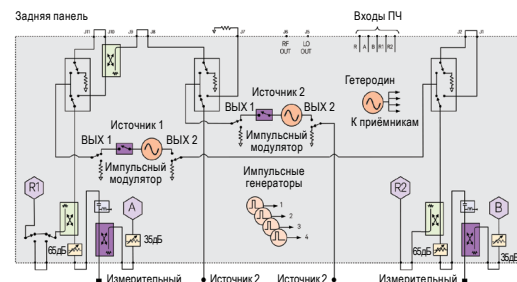
Расширенный диапазон мощности и цепи подачи смещения (опция 219)

Добавляет к стандартному измерительному блоку один аттенюатор источника 65 дБ для N5241/42/49A, 60 дБ для N5244/45A и 50 дБ для N5247A (перестраиваемый с шагом 5 дБ для N5241/42/49A и 10 дБ для N5244/45/47A), один аттенюатор приёмника 35 дБ (перестраиваемый с шагом 5 дБ) для N5241/42/44/45/49A и аттенюатор приёмника 50 дБ (перестраиваемый с шагом 10 дБ) для N5247A и по одной цепи подачи смещения в каждом измерительном порте. Опция 219 требует установки опции 200.



Добавление второго внутреннего источника, сумматора и механических коммутаторов к 2-портовому анализатору (опция 224)

Эта опция доступна только с 2-портовыми моделями, она добавляет второй внутренний источник, сумматор и механические коммутаторы. Второй внутренний источник формирует дополнительный сигнал (фиксированный или свипуемый) для двухтональных измерений точки пересечения третьего порядка (TOI) и других параметров интермодуляции усилителей, либо он может использоваться как быстро свипуемый сигнал гетеродина для измерения параметров смесителей или преобразователей частоты с постоянной ПЧ. Механические коммутаторы обеспечивают дополнительную гибкость, предоставляя доступ с задней панели (с передней панели для выхода 1 (Out 1) источников 1 и 2 модели N5247A) к внутренним цепям распространения сигналов, необходимый для более сложных приложений. Доступ ко второму источнику осуществляется через два выходных соединителя на передней панели. Требуются опции 200, 219 и 080.

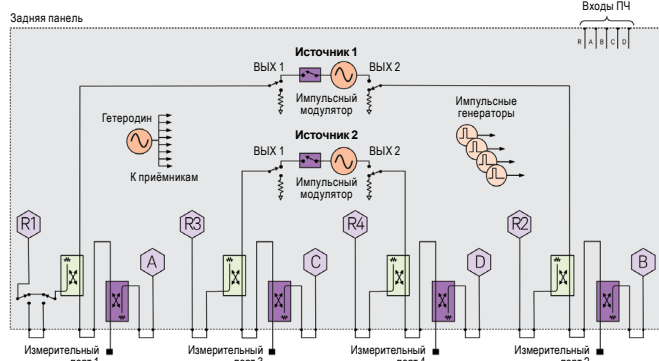


1. Структурные схемы, приведённые выше, включают оборудование, которое должно заказываться в виде отдельных опций, таких как импульсные генераторы (опция 025), импульсные модуляторы (опции 021 и 022) и добавление входов ПЧ (опция 020). Кроме того, тип сумматора и значения ослабления аттенюаторов изменяются в зависимости от номера модели. Обращайтесь к брошюрам с техническими данными продуктов, где приведены точные структурные схемы для конкретной модели.

Опции конфигураций измерительного блока и диапазона мощности серии PNA-X¹ (продолжение)

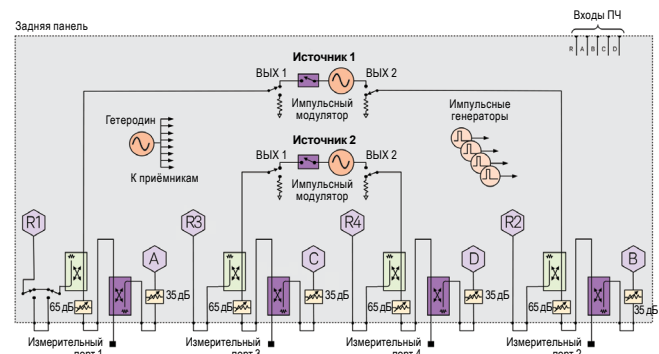
4-портовый стандартный измерительный блок, стандартный диапазон мощности и второй внутренний источник (опция 400)

Стандартный 4-портовый измерительный блок поставляется с 12 кабельными переключками передней панели и вторым внутренним источником. Переключки обеспечивают доступ к цепям распространения сигналов (а) между выходом источника и входом опорного приёмника, (б) между выходом источника и прямым плечом направленного ответвителя и (с) между ответвлённым каналом направленного ответвителя и приёмником порта. Второй внутренний источник формирует дополнительный сигнал (фиксированный или свипируемый) для двухтональных измерений точки пересечения третьего порядка (TOI) и других параметров интермодуляции усилителей, либо он может использоваться как быстро свипируемый сигнал гетеродина для тестирования смесителей или преобразователей частоты с постоянной ПЧ. При наличии двух источников источник 1 доступен через измерительные порты 1 и 2, а источник 2 - через измерительные порты 3 и 4. Стандартный измерительный блок включает также полупроводниковый внутренний ВЧ-коммутатор передачи в тракте опорного приёмника R1. Рекомендуется опция 080.



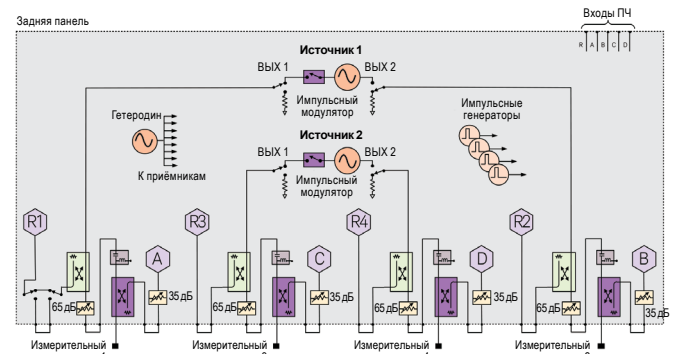
Конфигурация с высокой мощностью и расширенным диапазоном мощности (модель N524xAS с опцией H85/485)

С расширенным диапазоном мощности и цепями подачи смещения (опция 419) максимальная входная мощность измерительного порта ограничена значением +30 дБм. N524xAS с опцией H85/485 удаляет цепи подачи смещения между аттенюаторами источника и ответвителями измерительного порта. За счет этого максимальный уровень мощности порта, который может использовать анализатор, увеличивается до +43 дБм. При выборе опции H85/485 добавляются внутренние аттенюаторы и кабели. N524xAS с опцией H85/485 нельзя заказывать вместе с опцией 419. Опция H85/485 недоступна для модели N5247A. При заказе выбрать N524xAS, затем добавить опции N524xAS-H85, N524xAS-485 и N524xA-400.



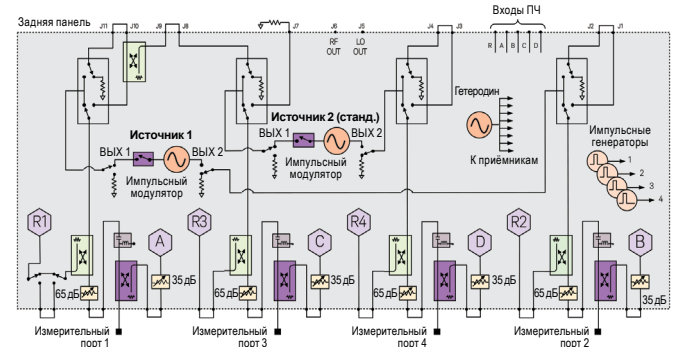
Расширенный диапазон мощности и цепи подачи смещения (опция 419)

Эта опция добавляет к стандартному измерительному блоку один аттенюатор источника 65 дБ для моделей N5241/42/49A, 60 дБ - для моделей N5244/45A и 50 дБ - для модели N5247A (перестраиваемый с шагом 5 дБ для моделей N5241/42/49A и с шагом 10 дБ - для моделей N5244/45/47A), один аттенюатор приёмника 35 дБ (перестраиваемый с шагом 5 дБ) для моделей N5241/42/44/45/49A и 50 дБ (перестраиваемый с шагом 10 дБ) для модели N5247A, а также по одной цепи подачи смещения в каждом измерительном порте. Опция 419 требует установки опции 400.



Добавление внутреннего сумматора и механических коммутаторов к 4-портовому анализатору (опция 423)

Эта опция совместима только с 4-портовой моделью. Она добавляет внутренний сумматор и механические коммутаторы. Механические коммутаторы обеспечивают дополнительную гибкость, обеспечивая доступ с задней панели (с передней панели - для выхода Out 1 источников 1 и 2 модели N5247A) к внутренним цепям распространения сигналов, необходимый для более сложных приложений. Эта опция требует установки опций 400, 419 и 080.



1. Структурные схемы, приведённые выше, включают оборудование, которое должно быть заказано в виде отдельно заказываемых опций, таких как импульсные генераторы (опция 025), импульсные модуляторы (опции 021 и 022) и добавление входов ПЧ (опция 020). Кроме того, тип сумматора и значения ослабления аттенюатора изменяются в зависимости от номера модели. Обращайтесь к брошюрам с техническими данными продуктов, где приведены точные структурные схемы для конкретной модели.

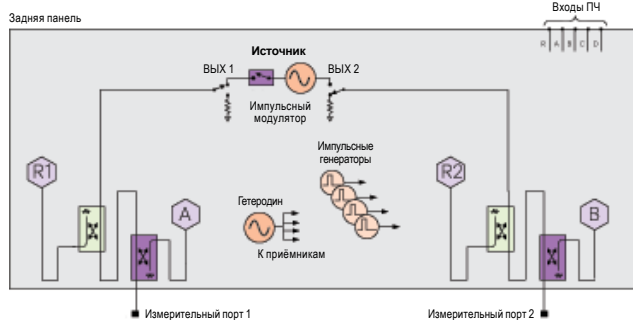
Опции конфигураций измерительного блока и диапазона мощности серии PNA¹

PNA - интегрированный векторный анализатор цепей, характерной особенностью которого является объединение в одном приборе встроенного измерительного блока S-параметров, одного или двух синтезированных источников, используемых для формирования испытательных сигналов для тестирования устройств, накопителя на жёстких магнитных дисках, интерфейсов USB и дисплея 10,4 дюйма с функцией сенсорного экрана. Модели N5221A и N5222A имеют измерительные порты с износостойчивыми соединителями 3,5 мм (вилка) и импедансом 50 Ом. Модели N5224A и N5225A имеют измерительные порты с износостойчивыми соединителями 2,4 мм (вилка) и импедансом 50 Ом. Модель N5227A имеет измерительные порты с износостойчивыми соединителями 1,85 мм (вилка) и импедансом 50 Ом. Каждый прибор в стандартной комплектации включает мышь, клавиатуру (U.S. style), трёхлетнюю гарантию и оказание помощи в освоении прибора на месте эксплуатации в течение 1 дня (PS-S20-PNA).

Опция конфигурации измерительного блока и диапазона мощности является обязательной; необходимо выбрать один из следующих вариантов.

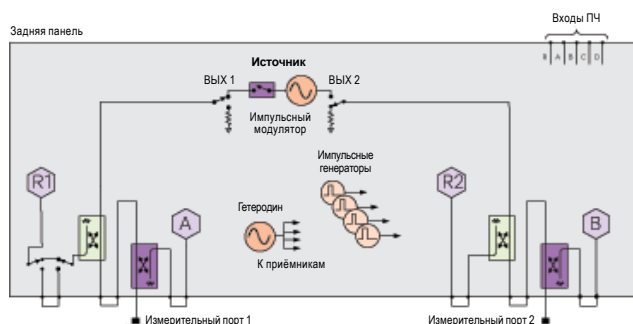
2 порта, один источник, базовая конфигурация (опция 200/210)

2-портовый измерительный блок с базовой конфигурацией не имеет кабельных перемычек передней панели.



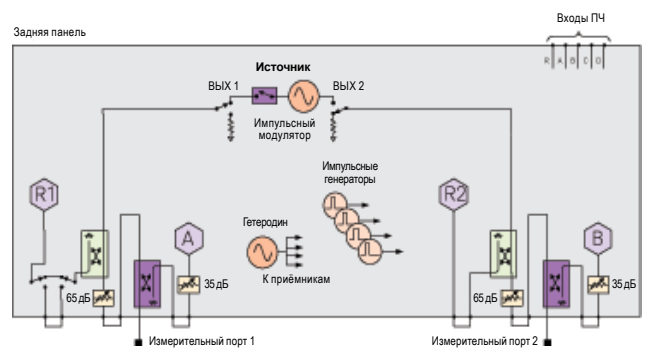
2 порта, один источник, конфигурируемый измерительный блок (опция 201)

2-портовый измерительный блок поставляется с шестью кабельными перемычками передней панели. Перемычки обеспечивают доступ к цепям распространения сигналов (а) между выходом источника и входом опорного приёмника, (б) между выходом источника и прямым каналом направленного ответвителя и (с) между ответвлённым каналом направленного ответвителя и приёмником порта на всех портах. В тракте опорного приёмника R1 также включён полупроводниковый внутренний ВЧ-коммутатор передачи.



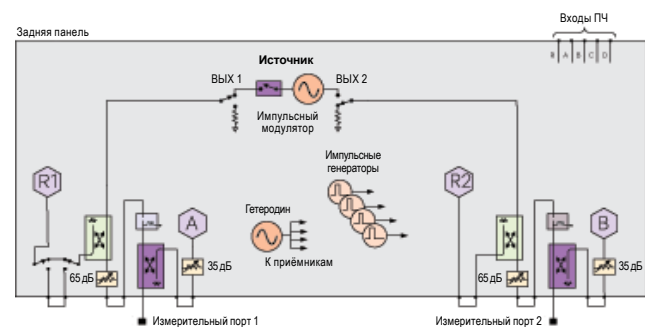
2 порта, один источник, расширенный диапазон мощности (опция 217)

Эта 2-портовая конфигурация с расширенным диапазоном мощности поставляется с конфигурируемым измерительным блоком, аттенюаторами источника и приёмника в каждом порте. В моделях N5221/2A используются аттенюаторы источника 65 дБ (перестраиваемые с шагом 5 дБ) и аттенюаторы приёмника 35 дБ (перестраиваемые с шагом 5 дБ). В моделях N5224/5A используются аттенюаторы источника 60 дБ (перестраиваемые с шагом 10 дБ) и аттенюаторы приёмника 35 дБ (перестраиваемые с шагом 5 дБ). В тракте опорного приёмника R1 также включён полупроводниковый внутренний ВЧ-коммутатор передачи. Эта конфигурация недоступна для модели N5227A.



2 порта, один источник, расширенный диапазон мощности и цепи подачи смещения (опция 219)

Эта 2-портовая конфигурация с расширенным диапазоном мощности и цепями подачи смещения поставляется с конфигурируемым измерительным блоком, аттенюаторами источника и приёмника и цепями подачи смещения в каждом порте. В моделях N5221/2A используются аттенюаторы источника 65 дБ (перестраиваемые с шагом 5 дБ) и аттенюаторы приёмника 35 дБ (перестраиваемые с шагом 5 дБ). В моделях N5224/5A используются аттенюаторы источника 60 дБ (перестраиваемые с шагом 10 дБ) и аттенюаторы приёмника 35 дБ (перестраиваемые с шагом 5 дБ). В модели N5227A как для источника, так и для приёмника используются аттенюаторы 50 дБ (перестраиваемые с шагом 10 дБ). В тракте опорного приёмника R1 также включён полупроводниковый внутренний ВЧ-коммутатор передачи.

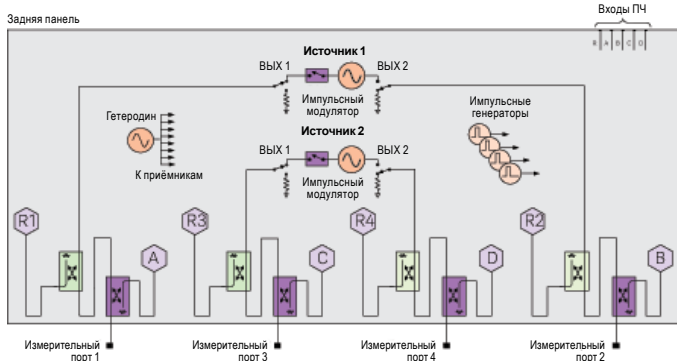


1. Структурные схемы, приведённые выше, включают оборудование, которое должно быть заказано в виде отдельно заказываемых опций, таких как импульсные генераторы (опция 025), импульсные модуляторы (опции 021 и 022) и добавление входов ПЧ (опция 020). Кроме того, тип сумматора и значения ослабления аттенюатора изменяются в зависимости от номера модели. Обращайтесь к брошюрам с техническими данными продуктов, где приведены точные структурные схемы для конкретной модели.

Опции конфигураций измерительного блока и диапазона мощности серии PNA1¹ (продолжение)

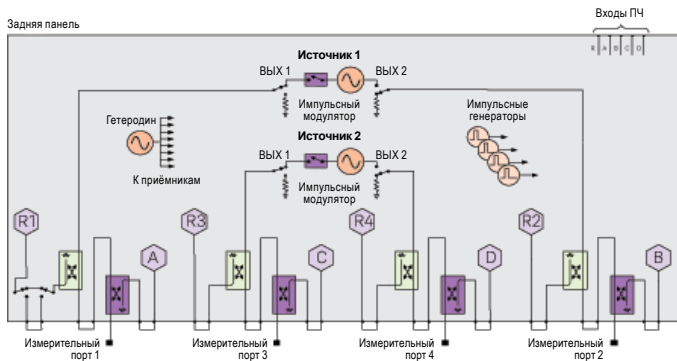
4 порта, два источника, базовая конфигурация (опция 400/410)

4-портовый измерительный блок с базовой конфигурацией не имеет кабельных перемычек передней панели.



4 порта, два источника, конфигурируемый измерительный блок (опция 401)

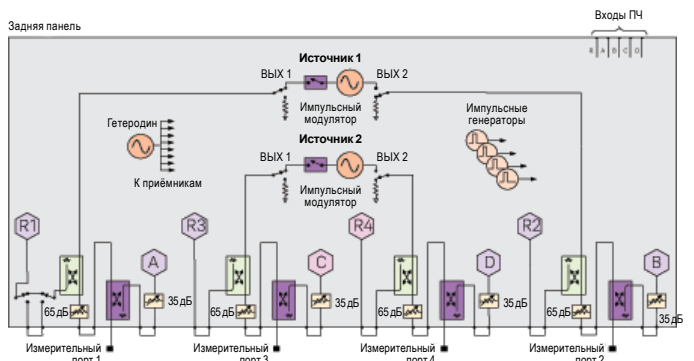
4-портовый измерительный блок поставляется с двумя внутренними источниками и 12 кабельными перемычками передней панели. Перемычки обеспечивают доступ к цепям распространения сигналов (а) между выходом источника и входом опорного приёмника, (б) между выходом источника и прямым каналом направленного ответвителя и (с) между ответвлённым каналом направленного ответвителя и приёмником порта на всех портах. В тракте опорного приёмника R1 также включён полупроводниковый внутренний ВЧ-коммутатор передачи.



1. Структурные схемы, приведённые выше, включают оборудование, которое должно быть заказано в виде отдельно заказываемых опций, таких как импульсные генераторы (опция 025), импульсные модуляторы (опции 021 и 022) и добавление входов ПЧ (опция 020). Кроме того, тип сумматора и значения ослабления attenuатора изменяются в зависимости от номера модели. Обращайтесь к брошюрам с техническими данными продуктов, где приведены точные структурные схемы для конкретной модели.

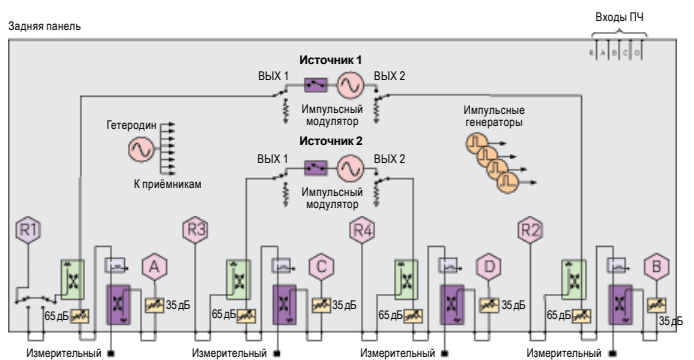
4 порта, два источника, расширенный диапазон мощности (опция 417)

Эта 4-портовая конфигурация с расширенным диапазоном мощности поставляется с двумя внутренними источниками, конфигурируемым измерительным блоком, attenuаторами источника и приёмника в каждом порте. В моделях N5221/22A используются attenuаторы источника 65 дБ (перестраиваемые с шагом 5 дБ) и attenuаторы приёмника 35 дБ (перестраиваемые с шагом 5 дБ). В моделях N5224/25A используются attenuаторы источника 60 дБ (перестраиваемые с шагом 10 дБ) и attenuаторы приёмника 35 дБ (перестраиваемые с шагом 5 дБ). В тракте опорного приёмника R1 также включён полупроводниковый внутренний ВЧ-коммутатор передачи. Эта конфигурация недоступна для модели N5227A.



4 порта, два источника, расширенный диапазон мощности и цепи подачи смещения (опция 419)

Эта 4-портовая конфигурация с расширенным диапазоном мощности и цепями подачи смещения поставляется с двумя внутренними источниками, конфигурируемым измерительным блоком, attenuаторами источника и приёмника и цепями подачи смещения в каждом порте. В моделях N5221/22A используются attenuаторы источника 65 дБ (перестраиваемые с шагом 5 дБ) и attenuаторы приёмника 35 дБ (перестраиваемые с шагом 5 дБ). В моделях N5224/25A используются attenuаторы источника 60 дБ (перестраиваемые с шагом 10 дБ) и attenuаторы приёмника 35 дБ (перестраиваемые с шагом 5 дБ). В модели N5227A как для источника, так и для приёмника используются attenuаторы 50 дБ (перестраиваемые с шагом 10 дБ). В тракте опорного приёмника R1 также включён полупроводниковый внутренний ВЧ-коммутатор передачи.



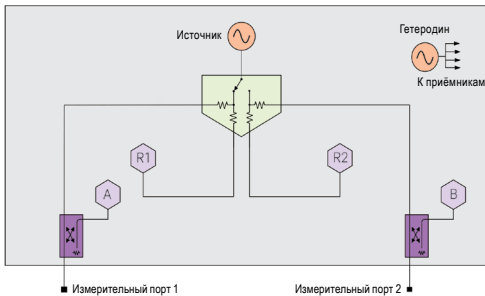
Опции конфигураций измерительного блока и диапазона мощности серии PNA-L

PNA-L - интегрированный векторный анализатор цепей, характерной особенностью которого является объединение в одном приборе встроенного измерительного блока S-параметров, одного или двух синтезированных источников, используемых для формирования испытательных сигналов для тестирования устройств, накопителя на жёстких магнитных дисках, интерфейсов USB и дисплея 10,4 дюйма с функцией сенсорного экрана. Модели N5239A, N5231A и N5232A имеют измерительные порты с износостойчивыми соединителями 3,5 мм (вилка) и импедансом 50 Ом. Модели N5234A и N5235A имеют измерительные порты с износостойчивыми соединителями 2,4 мм (вилка) и импедансом 50 Ом. Каждый прибор в стандартной комплектации включает мышь, клавиатуру (U.S. style) и трёхлетнюю гарантию. Оказание помощи в освоении прибора на месте эксплуатации в течение 1 дня (не включено в стоимость прибора) обеспечивается при заказе опции PS-S20-PNA (по одной опции на каждый прибор).

Опция конфигурации измерительного блока и диапазона мощности является обязательной; необходимо выбрать один из следующих вариантов.

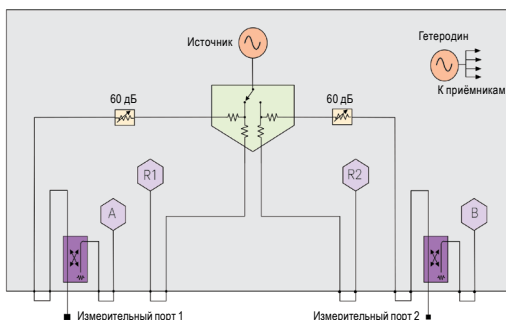
2 порта, один источник, базовая конфигурация (опция 200)

2-портовый измерительный блок с базовой конфигурацией не имеет кабельных переключателей передней панели.



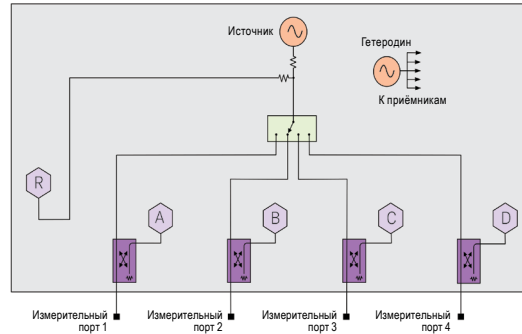
2 порта, один источник, конфигурируемый измерительный блок и аттенюаторы источника (опция 216)

Эта 2-портовая конфигурация поставляется с конфигурируемым измерительным блоком и аттенюаторами источника на каждом порте. Конфигурируемый измерительный блок добавляет шесть кабельных переключателей передней панели. Переключатели обеспечивают доступ к цепям распространения сигналов: (а) между выходом источника и входом опорного приёмника, (б) между выходом источника и прямым каналом направленного ответвителя и (с) между ответвлённым каналом направленного ответвителя и приёмником порта на всех портах. Используются аттенюаторы источника 60 дБ, перестраиваемые с шагом 10 дБ).



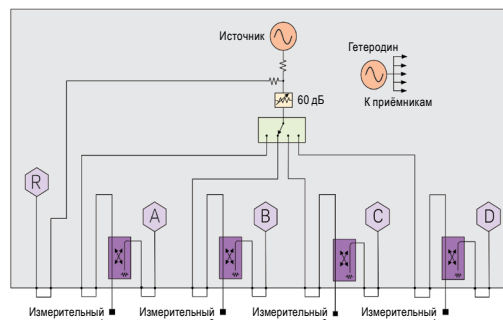
4 порта, один источник, базовая конфигурация (опция 400)

4-портовый измерительный блок с базовой конфигурацией не имеет кабельных переключателей передней панели. Эта конфигурация доступна только для моделей N5231A и N5232A.



4 порта, один источник, конфигурируемый измерительный блок и аттенюатор источника (опция 416)

Эта 4-портовая конфигурация поставляется с конфигурируемым измерительным блоком и одним аттенюатором источника, предназначенным для использования всеми портами. Конфигурируемый измерительный блок добавляет девять кабельных переключателей передней панели. Переключатели обеспечивают доступ к цепям распространения сигналов: (а) между выходом источника и входом опорного приёмника, (б) между выходом источника и прямым каналом направленного ответвителя на всех портах и (с) между ответвлённым каналом направленного ответвителя и приёмником порта на всех портах. Используется аттенюатор источника 60 дБ, перестраиваемый с шагом 10 дБ. Эта конфигурация доступна только для моделей N5231A и N5232A.



Опции измерительных приложений семейства PNA

Измерительные приложения

Обозначение серии, выполненное чёрным шрифтом, указывает, что данное приложение доступно для этой серии. Обозначение серии, выполненное серым шрифтом с перечёркиванием, указывает, что приложение недоступно для этой серии. Например:

PNA: Доступно для серии PNA

~~PNA:~~ Недоступно для серии PNA

Автоматическое удаление эффектов устройства подключения (опция 007)

PNA-X PNA PNA-L

Многие устройства не имеют коаксиальных соединителей и устанавливаются в устройства подключения для измерения их параметров в коаксиальной среде. Для получения хороших результатов измерения параметров тестируемого устройства (ТУ) требуется точное удаление эффектов устройства подключения. Эта опция добавляет мастер приложения, который руководит действиями пользователя в процессе определения параметров устройства подключения и удаления их из результатов измерения. ТУ могут быть как несимметричными, так и дифференциальными. Файлы можно сохранить в различных форматах для последующего использования в PNA, ADS и PLTS. Требуется ОС Windows 7.

Измерения во временной области (опция 010)

PNA-X PNA PNA-L

Опция добавляет функцию отображения прошедших через ТУ или отражённых от него откликов на определённый испытательный сигнал вдоль оси времени или расстояния. Представление характеристик во временной области помогает настраивать фильтры, исключать влияние на результат измерения устройств подключения и кабелей, определять волновое сопротивление линии передачи и т. д. Если требуется анализ глазковых диаграмм, моделирование W-элементов или тестирование высокоскоростных межсоединений, следует использовать программное обеспечение PLTS (N1930B).

Смещение частоты (опция 080)

PNA-X PNA PNA-L

Опция позволяет смещать частоту источника независимо от настройки приемников. Она требуется для конфигурирования параметров внешнего источника с помощью диалогового окна External Device Configuration. Эта функция важна для измерения параметров усилителей, смесителей и преобразователей частоты.

Измерение параметров преобразователей частоты со скалярной калибровкой (опция 082)

PNA-X PNA PNA-L

Данное приложение обеспечивает самую высокую точность измерения модуля потерь (или усиления) преобразования за счет объединения однопортовой калибровки и калибровки по измерителю мощности для учета ошибок рассогласования. Опция 082 имеет простой и интуитивно-понятный интерфейс пользователя, предназначенный для установки и изменения условий измерений параметров смесителей и преобразователей частоты с одним или двумя каскадами преобразования. Опция позволяет управлять встроенными источниками, а также внешними генераторами, сигналами, которые используются в качестве источника сигнала гетеродина. В качестве внешних источников можно использовать генераторы сигналов серий ESG, PSG и MXG компании Keysight, а также другие генераторы сигналов, управляемые командами языка SCPI. Опция 082 требует установки опции 080 и не может заказываться одновременно с опцией 083. Эта опция совместима с опцией 084, которая позволяет измерять параметры преобразователей частоты со встроенными гетеродинами.

Измерение параметров преобразователей частоты с векторной и скалярной калибровкой (опция 083)

PNA-X PNA ~~PNA-L~~

Данное приложение позволяет выполнять измерения параметров смесителей/преобразователей частоты, а также измерение фазы со скалярной калибровкой (SMC+Phase), что обеспечивает полностью калиброванные измерения потерь/усиления преобразования, относительной фазы и абсолютного группового времени запаздывания (ГВЗ) смесителей и преобразователей частоты, не требующие использования образцовых или калибровочных смесителей. Исключение калибровочного смесителя требует использования генератора комбинационных частот U9391C/F/G и внешнего источника питания постоянного тока, способного обеспечить при выходном напряжении +15 В до 300 мА для U9391C/F или до 800 мА - для U9391G¹. Измерения с векторной калибровкой смесителей/преобразователей частоты (VMC) позволяют выполнять измерения разности фаз между несколькими трактами или устройствами, либо фазовых сдвигов внутри устройства. При использовании VMC или калибровки на базе генератора комбинационных частот для класса измерений SMC+Phase требуется прибор с конфигурируемым измерительным блоком (то есть, имеющий кабельные перемычки передней панели). Для приборов без таких перемычек класс измерений SMC+Phase может использоваться с калибровочным смесителем, поставляемым пользователем. Опция 083 имеет простой и интуитивно-понятный интерфейс пользователя, предназначенный для установки измерений параметров смесителей и преобразователей частоты с одним или двумя каскадами преобразования. Опция позволяет управлять встроенными источниками, а также внешними генераторами, сигналами, которые используются в качестве источника сигнала гетеродина. В качестве внешних источников можно использовать генераторы сигналов серий ESG, PSG и MXG компании Keysight, а также другие генераторы сигналов, управляемые командами языка SCPI. Опция 083 требует установки опции 080 и не может заказываться одновременно с опцией 082. Эта опция совместима с опцией 084, которая позволяет измерять параметры преобразователей частоты со встроенными гетеродинами.

1. При использовании для калибровки в качестве образцовой меры фазы генератора комбинационных частот начальная частота измерения меньше 55 МГц. Требуется калибровочный смеситель, поставляемый пользователем. Для измерений в диапазоне частот от 50 до 67 ГГц требуется дополнительный ФВЧ (рекомендуется использовать два последовательно включённых КВП V281A компании Keysight; должны заказываться отдельно).

Опции измерительных приложений семейства PNA (продолжение)

Измерительные приложения (продолжение)

Обозначение серии, выполненное чёрным шрифтом, указывает, что данное приложение доступно для этой серии. Обозначение серии, выполненное серым шрифтом с перечёркиванием, указывает, что приложение недоступно для этой серии. Например:

PNA: Доступно для серии PNA

~~PNA:~~ Недоступно для серии PNA

Измерения с использованием встроенного гетеродина (опция 084)

PNA-X PNA ~~PNA-E~~

Опция настраивает приёмники анализатора для вывода частоты тестируемого преобразователя без доступа к внутренним гетеродинам, либо общему опорному сигналу. Для измерения параметров преобразователей со встроенным гетеродином данная опция требует установки опции 082 (позволяет измерять потери/усиление преобразователя с коррекцией рассогласования) или опции 083 (позволяет измерять абсолютное ГВЗ). Опция работает также с приложениями для измерения компрессии коэффициента усиления (опция 086), интермодуляционных искажений (опция 087), коэффициента шума (опции 028/029/H29).

Приложение для измерения компрессии коэффициента усиления (опция 086)

PNA-X PNA ~~PNA-E~~

Приложение для измерения компрессии коэффициента усиления (Gain Compression Application - GCA) обеспечивает уровень входной мощности, уровень выходной мощности, коэффициент усиления и фазу в точке компрессии усилителя или преобразователя частоты в заданном диапазоне частот и уровней мощности. Интеллектуальная развертка (SMART Sweep) приложения GCA является очень быстрой и простой в использовании. Приложение GCA также включает калибровку, которая направляет действия пользователя и корректирует абсолютные уровни мощности, АЧХ и ошибки рассогласования.

Приложение для измерения интермодуляционных искажений (опция 087)

PNA-X PNA ~~PNA-E~~

Приложение для измерения интермодуляционных искажений (IMD) позволяет легко устанавливать условия и калибровать измерения IMD в режиме свипирования как для усилителей, так и преобразователей частоты. Обеспечивается управление частотой и уровнем мощности внутренних или внешних источников сигналов и настройка приёмников на основные тоны, а также на продукты IMD в одном измерительном канале. Можно задать свипирование либо центральной частоты двух испытательных сигналов, либо разности частот этих двух сигналов относительно центральной частоты, либо уровня мощности одного или обоих испытательных сигналов, либо мощности сигнала гетеродина. Анализатор может измерять продукты IMD 2-го, 3-го, 5-го, 7-го или 9-го порядка и отображать соответствующие точки пересечения. Кроме того, режим спектра IMD (IM Spectrum mode) формирует отображение, как в анализаторе спектра при проведении измерений для целей аттестации или поиска неисправностей. Требуется опция 080. Недоступна с опцией 200, 210, 400 или 410 анализатора PNA. При конфигурировании с 2-портовым анализатором PNA или 2-портовым анализатором PNA-X

с опцией 200 или 219 требуется внешний генератор сигналов и сумматор. При конфигурировании 4-портового анализатора PNA или 4-портового анализатора PNA-X с опцией 400 или 419 два внутренних источника и неиспользуемый направленный ответвитель измерительного порта, сконфигурированный как сумматор, могут использоваться для измерения IMD с помощью двухтонального сигнала. При конфигурировании анализатора PNA-X с опцией 224 или 423 два внутренних источника и внутренний сумматор могут использоваться для измерения IMD с помощью двухтонального сигнала.

Управление фазой источника (опция 088)

PNA-X PNA ~~PNA-E~~

Опция позволяет устанавливать калиброванные, произвольные значения разности фаз между двумя источниками сигналов. Этими источниками могут быть внутренние источники сигналов или внешние генераторы сигналов, выходы которых маршрутизируются через измерительные порты анализатора. Разность фаз может быть фиксированной, либо свипируемой между двумя заданными значениями фазы. Опция 088 также управляет относительным уровнем мощности между источниками, используя функцию выравнивания уровня по приёмнику. Опция 088 предназначена для управления активной нагрузкой, когда анализатор обеспечивает точный, электронно устанавливаемый импеданс для выходного порта устройства при измерении коэффициента усиления и выходной мощности. Эту возможность можно использовать совместно с программным обеспечением изменения импеданса внешней нагрузки для создания традиционных контуров с одинаковой выходной мощностью. Недоступна с опцией 200 и 210 анализатора PNA.

Приложение для тестирования устройств с дифференциальными и I/Q-входами (опция 089)

PNA-X PNA ~~PNA-E~~

Опция объединяет управление фазой нескольких внутренних или внешних источников с режимом смещения частоты, упрощая тестирование I/Q-модуляторов/преобразователей и дифференциальных смесителей, а также измерения гармонических составляющих дифференциальных усилителей. Разность фаз между источниками может быть фиксированной (например, 90 или 180 градусов), либо свипируемой между двумя заданными значениями фазы. Обеспечение точного управления относительной фазой между источниками исключает необходимость в гибридных соединителях и симметрирующих устройствах для создания квадратурных или дифференциальных сигналов. После успешного выполнения требуемой настройки фазы приёмники прибора могут быть настроены на все частоты, которые необходимы для определения характеристик тестируемого устройства (ТУ). Например, для I/Q-модулятора можно провести измерения как в требуемых, так и запрещённых полосах преобразования, а также измерить проникновение сигнала гетеродина, гармонические составляющие и другие паразитные сигналы. Свипирование фазы может использоваться для определения зависимости разбаланса фаз от частоты ТУ. Пользователи могут задавать измерения, которые используют индивидуальные приёмники или несколько приёмников в сочетании с широким набором математических операторов. Для повышения точности измерений мощности можно использовать коррекцию рассогласования. Опция 089 работает только на 4-портовых моделях PNA или PNA-X. Требуется опция 080 и ОС Windows 7.

Опции измерительных приложений семейства PNA (продолжение)

Измерительные приложения (продолжение)

Обозначение серии, выполненное чёрным шрифтом, указывает, что данное приложение доступно для этой серии. Обозначение серии, выполненное серым шрифтом с перечёркиванием, указывает, что приложение недоступно для этой серии. Например:

PNA: Доступно для серии PNA

~~PNA:~~ Недоступно для серии PNA

Анализатор спектра (опция 090)

PNA-X PNA PNA-L

Опция анализатора спектра добавляет к анализаторам цепей серий PNA-X, PNA и PNA-L высокоэффективные функции анализа спектра СВЧ-сигналов. За счёт быстрой скорости свипирования при пошаговом изменении частоты в случае анализа на основе БПФ и оптимизированной обработки данных опция анализатора спектра обеспечивает быстрый поиск паразитных сигналов в широких диапазонах частот. Опция 090 позволяет проводить измерения спектра сигналов с использованием измерительных приёмников на каждом измерительном порте и опорных приёмников (два опорных приёмника для 2-портовых конфигураций) одновременно. Многоканальный анализ спектра, выполняемый с использованием внутренних генераторов сигналов в режиме свипирования частоты, позволяет проводить эффективный анализ паразитных сигналов смесителей и преобразователей частоты. Опция анализатора спектра использует калибровку мощности источника и амплитудно-частотной характеристики (АЧХ) приёмника, а также удаление эффектов устройства подключения, обеспечивая измерения спектра сигналов в устройстве подключения или на пластине с высочайшим уровнем точности. Требуется опция 080, ОС Windows 7 и версия 5 процессора ЦОС. Рекомендуется использовать эту опцию с приборами, оснащёнными аттенюаторами приёмника для предотвращения компрессии приёмника при измерении сигналов высокого уровня.

Приложение для создания встроенных испытательных сигналов в истинном режиме (опция 460)

PNA-X PNA PNA-L

Приложение для создания встроенных испытательных сигналов в истинном режиме (iTMSA) обеспечивает создание испытательных сигналов в истинном режиме (истинном дифференциальном или истинном синфазном), откорректированных с учетом рассогласования и позволяет точно определять характеристики балансных устройств в реальных условиях функционирования. Приложение iTMSA также обеспечивает измерение характеристик балансных устройств при свипировании только в прямом или только в обратном направлении и при свипировании по частоте или мощности с произвольным смещением по фазе или амплитуде. Требуется одна из опций 400, 401, 410, 417, 419 или 423.

Приложение для N-портовых измерений (опция 551)¹

PNA-X PNA PNA-L

Добавляет режим многопортового анализатора, который включает функции полной N-портовой коррекции ошибок и N-портовых измерений при использовании внешнего измерительного блока. В этом режиме доступны только стандартные измерения. Недоступно для анализаторов PNA с опциями 200, 210, 400 и 410. Для многопортового анализа, превышающего 8 портов, настоятельно рекомендуется использовать программное обеспечение измерительной системы физического уровня (PLTS) (N1930B) для управления файлами больших форматов данных, объём которых увеличивается экспоненциально (12-портовые файлы S-параметров имеют 144 элемента S-параметров).

Опции измерения коэффициента шума

Измерение коэффициента шума с использованием стандартных приёмников (опция 028)

PNA-X PNA PNA-L

Эта опция добавляет встроенное программное обеспечение для высокоточных измерений коэффициента шума усилителей, преобразователей частоты и смесителей с использованием стандартных приёмников анализатора и уникального метода коррекции неполного согласования в источнике компании Keysight. При использовании модуля ECal, сконфигурированного в качестве тюнера импеданса (рекомендуется использовать N4691B/93A/94A-MOF; должен заказываться или поставляться отдельно²), эффекты, связанные с неполным согласованием в источнике устраняются, что значительно повышает точность метода холодного источника. Такой подход обеспечивает точность измерений, которая превосходит точность, обеспечиваемую методом Y-фактора и другими реализациями метода холодного источника. Вариант со скалярной калибровкой, обеспечивающий меньшую точность, тоже возможен; он быстрее и не требует модуля ECal, используемого в качестве тюнера импеданса. Для калибровки потребуется измеритель мощности и отдельный модуль ECal или механический калибровочный набор (должен заказываться или поставляться отдельно). Для устройств с уровнем избыточного шума (коэффициент усиления плюс коэффициент шума) < 30 дБ в диапазоне частот до 20 ГГц, < 40 дБ - до 50 ГГц или < 45 дБ - до 67 ГГц требуется внешний предусилитель и фильтр (фильтры). Переключки передней панели являются удобным местом подключения предусилителя и фильтра для устройств с низким коэффициентом усиления, низким коэффициентом шума. Недоступно с опциями N522xA-200 и -400.

1. При конфигурировании N524xA как многопортового анализатора цепей с использованием опции 551 и многопортового измерительного блока функция сумматора опции 224 или 423 временно запрещается. При конфигурировании N524xA как автономного анализатора цепей функция сумматора разрешается. При заказе измерительного блока выберите соответствующий интерфейсный набор. Для получения более подробной информации см. подраздел "Многопортовые измерения" на странице 25.
2. Только модули ECal серии N4690 поддерживаются для использования в качестве тюнера импеданса.

Опции измерительных приложений семейства PNA (продолжение)

Опции измерения коэффициента шума

Обозначение серии, выполненное чёрным шрифтом, указывает, что данное приложение доступно для этой серии. Обозначение серии, выполненное серым шрифтом с перечёркиванием, указывает, что приложение недоступно для этой серии. Например:

PNA: Доступно для серии PNA

~~PNA:~~ Недоступно для серии PNA

Измерение коэффициента шума с полной коррекцией (опция 029)

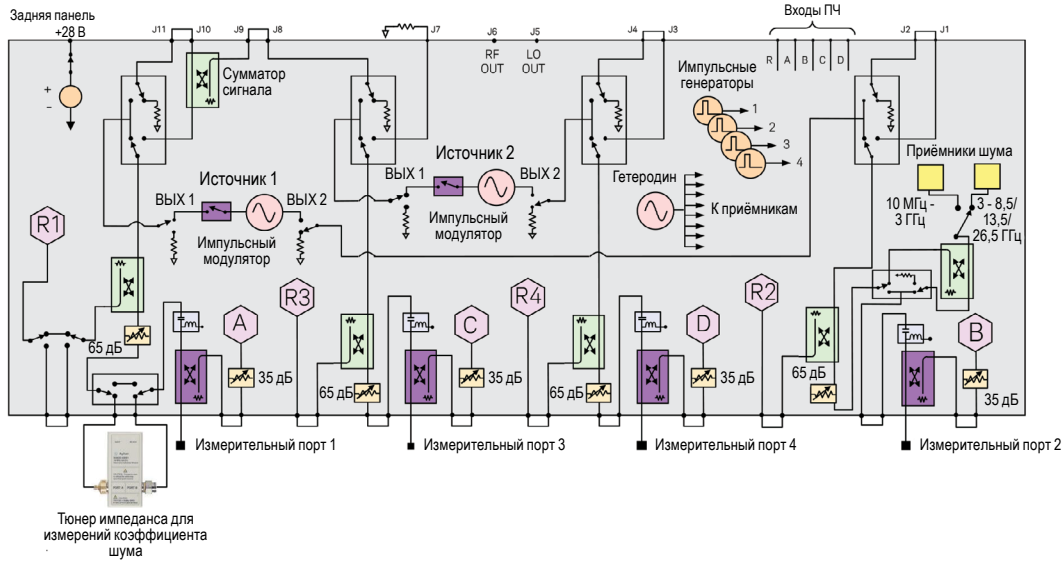
PNA-X ~~PNA~~ ~~PNA-L~~

Опция добавляет к PNA-X¹ высокочувствительные приёмники шума и встроенное программное обеспечение для высокоточных измерений коэффициента шума усилителей, преобразователей частоты и смесителей с использованием уникального метода коррекции неполного согласования в источнике компании Keysight. При использовании модуля ECal компании Keysight, сконфигурированного в качестве тюнера импеданса для моделей N5241/42A/49A (рекомендуется использовать модуль ECal 4691B-M0F с соединителями 3,5 мм; должен заказываться и поставляться отдельно²), либо встроенного тюнера для моделей N5244/45/47A эффекты, связанные с неполным согласованием в источнике, устраняются, что значительно повышает точность метода холодного источника. Такой подход обеспечивает более высокую точность, чем метод Y-фактора или другие реализации метода холодного источника. Вариант со скалярной калибровкой, дающий меньшую точность, тоже возможен; он быстрее, и для N5241/42/49A в этом случае не требуется внешний модуль ECal в качестве тюнера импеданса. Для калибровки приёмника шума опция 029 требует либо измеритель мощности, либо источник шума серии 346 (рекомендуется 346C или 346C-K01). При измерении смесителей и преобразователей частоты измеритель мощности требуется всегда. Источник шума и измерители мощности используются только во время калибровки анализатора; они должны заказываться или поставляться отдельно. Для калибровки приёмника шума опция 029 требует либо измеритель мощности, либо источник шума серии 346 (рекомендуется 346C или 346C-K01). При измерении смесителей и преобразователей частоты измеритель мощности требуется всегда. Источник шума и измерители мощности используются только во время калибровки анализатора; они должны заказываться или поставляться отдельно. При калибровке (во время измерения S-параметров) потребуется отдельный модуль ECal или механический калибровочный набор (также должны заказываться и поставляться отдельно). Опция 029 позволяет также использовать стандартные приёмники для измерения коэффициента шума узкополосных устройств с высоким коэффициентом усиления (> 60 дБ), которые в противном случае могут перегрузить приёмники шума. Стандартные приёмники можно также использовать в модели N5247A для измерения коэффициента шума на частотах до 67 ГГц¹.

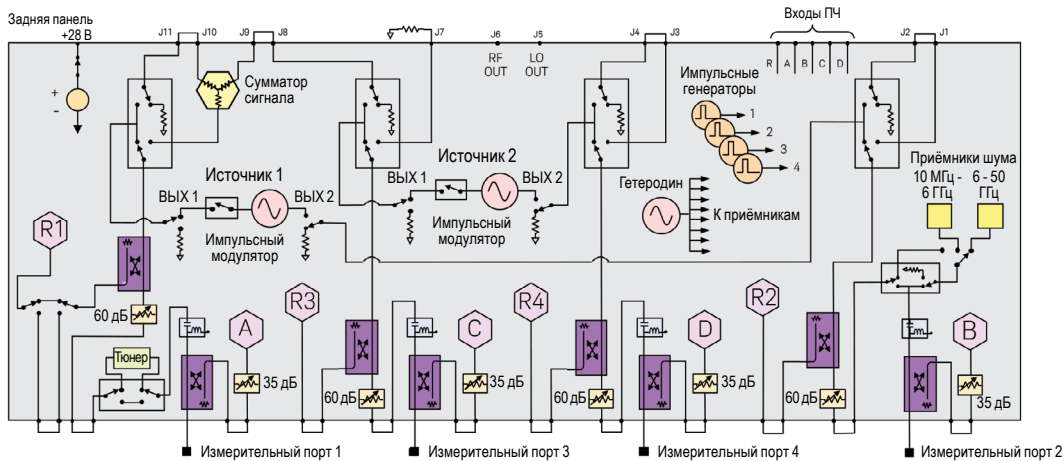
1. В анализаторе цепей N5247A малошумящий приёмник работает только до 50 ГГц.
2. Только модули ECal серии N4690 поддерживаются для использования в качестве тюнера импеданса.

Опции измерительных приложений семейства PNA (продолжение)

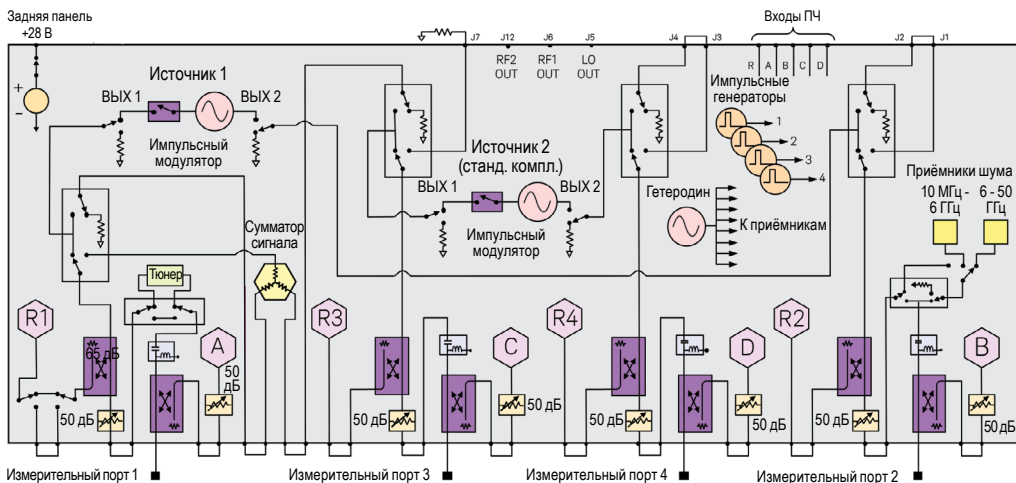
Структурные схемы анализаторов цепей PNA-X с опцией измерения коэффициента шума



Структурная схема 4-портового анализатора цепей N5241/42/49A с опцией измерения коэффициента шума



Структурная схема 4-портового анализатора цепей N5241/42/49A с опцией измерения коэффициента шума



Структурная схема 4-портового анализатора цепей N5247A с опцией измерения коэффициента шума

Опции измерительных приложений семейства PNA (продолжение)

Сводная таблица по опциям измерения коэффициента шума

Обзор	Опция 028	Опция 029
Описание	Приложение для измерения коэффициента шума, использующее только стандартные приёмники, для всех моделей PNA-X/PNA.	Приложение для измерения коэффициента шума, использующее стандартные или малошумящие приёмники, для всех моделей PNA-X.
Требуемые опции	080, 082 или 083 для измерения преобразователей частоты. Недоступно с N522xA-200 и -400.	Для моделей N5241/42/49A: 080 и одна из опций 219, 224, 419, 423 или N85. Для моделей N5244/45/47A: 080 и одна из опций 224 или 423. Для измерения преобразователей частоты требуется опция 082 или 083.
Включает малошумящие приёмники	Нет	Да ¹
Включает фильтры для подавления гармоник гетеродина	Нет	Да ¹
Включает коммутатор обхода тюнера источника	Нет	Да
Использует стандартные приёмники для измерения коэффициента шума ²	Да	Да
Доступно измерение коэффициента шума с векторной калибровкой (при использовании модуля ECal в качестве тюнера импеданса)	Да	Да
Доступно измерение коэффициента шума с векторной калибровкой (при использовании встроенного тюнера)	Нет	Да, для N5244/45/47A
Рекомендуемый модуль ECal для измерений коэффициента шума с векторной калибровкой ³	N4691B-M0F (3,5 мм) (для N5221/22/41/42/49A) N4693A-M0F (2,4 мм) (для N5224/25/44/45A) N4694A-M0F (1,85 мм) (для N5227/47A)	N4691B-M0F (3,5 мм) (для N5241/42/49A) Встроенный (для N5244/45/47A)
Принадлежности, которыми комплектуется опция 028 или 029, для подключения модулей ECal (вилка - розетка)	Кабель N5242-20137 (3,5 мм), переход 85052-60013 (вилка - розетка) (для N5221/22/41/42/49A) Кабель N5245-20140 (2,4 мм), переход 85056-60007 (вилка - розетка) (для N5224/25/44/45A) Кабель N5247-20142 (1,85 мм), переход 85058-60115 (вилка - розетка) (для N5227/47A)	Кабель N5242-20137 (3,5 мм), переход 85052-60013 (вилка - розетка) (для N5241/42/49A) Неприменимо для моделей N5244/45/47A, поскольку они имеют встроенный тюнер
Рекомендуемый переход для модуля ECal, используемого в качестве тюнера импеданса, с соединителями розетка - розетка (N4691B/93A/94A-00F)	Переход 85052-60014 (3,5 мм) (вилка - вилка) (для N5221/22/41/42/49A) Переход 85056-60005 (2,4 мм) (вилка - вилка) (для N5224/25/44/45A) Переход 85058-60113 (1,85 мм) (вилка - вилка) (для N5227/47A)	Переход 85052-60014 (3,5 мм) (вилка - вилка) (для N5241/42/49A) Неприменимо для моделей N5244/45/47A, поскольку они имеют встроенный тюнер
Доступно измерение коэффициента шума со скалярной калибровкой	Да	Да
Измерение S-параметров, потерь/усиления преобразования		
Максимальная частота (ГГц)	8,5/13,5/26,5/43,5/50/67	8,5/13,5/26,5/43,5/50/67
Измерение коэффициента шума, усилители		
Максимальная частота при использовании малошумящих приёмников (ГГц)	Неприменимо	8,5/13,5/26,5/43,5/50
Максимальная частота при использовании стандартных приёмников (ГГц) ²	8,5/13,5/26,5/43,5/50/67	8,5/13,5/26,5/43,5/50/67
Принадлежности калибровки для малошумящих приёмников	Неприменимо	Калибровочный набор или модуль ECal, источник шума 346C или 346C-K01 или измеритель мощности
Принадлежности калибровки для стандартных приёмников	Калибровочный набор или модуль ECal, измеритель мощности	Калибровочный набор или модуль ECal, измеритель мощности
Измерение коэффициента шума, преобразователи частоты		
Максимальная частота входного сигнала (ГГц)	8,5/13,5/26,5/43,5/50/67	8,5/13,5/26,5/43,5/50/67
Максимальная частота выходного сигнала при использовании малошумящих приёмников (ГГц)	Неприменимо	8,5/13,5/26,5/43,5/50/67
Максимальная частота выходного сигнала при использовании стандартных приёмников (ГГц) ²	18,5/13,5/26,5/43,5/50/67	8,5/13,5/26,5/43,5/50/67
Принадлежности калибровки для малошумящих приёмников	Неприменимо	Калибровочный набор или модуль ECal, измеритель мощности, источник шума 346C или 346C-K01 (дополнительно)
Принадлежности калибровки для стандартных приёмников	Калибровочный набор или модуль ECal, измеритель мощности	Калибровочный набор или модуль ECal, измеритель мощности

1. В анализаторе N5247A малошумящий приёмник работает только до 50 ГГц.
2. Для испытываемых устройств с уровнем избыточного шума (коэффициент усиления плюс коэффициент шума) < 30 дБ в диапазоне частот до 20 ГГц, < 40 дБ - до 50 ГГц или < 45 дБ - до 67 ГГц требуется внешний предусилитель и фильтр (фильтры).
3. Только модули ECal серии N4690 поддерживаются для использования в качестве тюнера импеданса.

Опции измерительных приложений семейства PNA (продолжение)

Измерения параметров антенн; измерения в импульсных режимах и миллиметровом диапазоне

Обозначение серии, выполненное чёрным шрифтом, указывает, что данное приложение доступно для этой серии. Обозначение серии, выполненное серым шрифтом с перечёркиванием, указывает, что приложение недоступно для этой серии. Например:

PNA: Доступно для серии PNA

~~PNA:~~ Недоступно для серии PNA

Измерения в импульсных режимах (опция 008)

PNA-X PNA ~~PNA-L~~

Эта опция добавляет режим узкополосного детектирования и расширяет возможности измерений параметров импульсных ВЧ-сигналов на диапазон длительностей импульсов ниже предела, установленного для стандартного режима широкополосного детектирования. Анализаторы цепей PNA-X и PNA являются законченными техническими решениями для измерений параметров импульсных ВЧ-сигналов, обеспечивая встроенные импульсные генераторы и модуляторы. Поэтому внешние измерительные блоки и импульсные генераторы не требуются. В режиме узкополосного детектирования опция 008 устанавливает коэффициент цифровых фильтров ПЧ прибора для исключения нежелательных спектральных составляющих, открывает затворы ПЧ внутренних приёмников, управляет внутренними импульсными генераторами (опция 025), внутренними импульсными модуляторами (опция 021 и/или 022) и внешними импульсными модуляторами, а также выполняет оптимизацию чувствительности измерений. Опция 008 также включает ранее использовавшееся программное обеспечение измерения параметров импульсных ВЧ-сигналов (опция H08). Требуется опция 025. Опция 021 рекомендуется только для измерений параметров импульсных ВЧ-сигналов при свипировании только в прямом направлении. Опции 021 и 022 рекомендуются для измерений параметров импульсных ВЧ-сигналов при свипировании в обоих направлениях. При использовании внешних импульсных генераторов и/или импульсных модуляторов рекомендуется применение адаптера ввода-вывода импульсов N1966A.

Добавление входов ПЧ для измерения параметров антенн и расширения частотного диапазона в область миллиметровых длин волн (опция 020)

PNA-X PNA ~~PNA-L~~

С этой опцией прибор оснащается внешними входами ПЧ на задней панели, предназначенными для использования при измерениях параметров антенн и расширении частотного диапазона в область миллиметровых длин волн.

Добавление импульсного модулятора к первому внутреннему источнику (опция 021)

PNA-X PNA ~~PNA-L~~

Эта опция разрешает использование внутреннего импульсного модулятора на выходе Out1 источника 1. Управление модулятором может также осуществляться от внешнего генератора импульсов через контакт 8

соединителя Pulse I/O типа D-sub на задней панели или от одного из внутренних импульсных генераторов (опция 025). При использовании внешнего генератора импульсов рекомендуется применение адаптера ввода-вывода импульсов N1966A.

Добавление импульсного модулятора ко второму внутреннему источнику (опция 022)

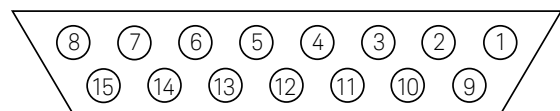
PNA-X PNA ~~PNA-L~~

Эта опция разрешает использование внутреннего импульсного модулятора на выходе Out1 источника 2. Управление модулятором может также осуществляться от внешнего генератора импульсов через контакт 8 соединителя Pulse I/O типа D-sub на задней панели или от одного из внутренних импульсных генераторов (опция 025). При использовании внешнего генератора импульсов рекомендуется применение адаптера ввода-вывода импульсов N1966A. Для PNA-X требуется установка опций 224 или 400, для PNA - установка одной из опций 400, 401, 417 или 419.

Добавление четырех внутренних импульсных генераторов (опция 025)

PNA-X PNA ~~PNA-L~~

Эта опция разрешает использование четырёх внутренних импульсных генераторов, которые могут управлять внутренними импульсными модуляторами и затворами ПЧ внутренних приёмников. Их выходы также выведены на контакты с 10 по 13 соединителя Pulse I/O типа Dsub на задней панели с целью управления внешними модуляторами и/или затворами. При использовании внешних импульсных модуляторов рекомендуется применение адаптера ввода-вывода импульсов N1966A.



Соединитель Pulse I/O типа Dsub (DB-15, розетка)

Режим свипирования Fast CW (опция 118)

PNA-X PNA ~~PNA-L~~

Эта опция использует буфер FIFO, чтобы обеспечить сбор данных в режиме внешнего запуска на каждую точку со скоростью 400000 точек в секунду одновременно по пяти измерительным приёмникам. В этом режиме не происходит ни обновлений экранных изображений, ни фоновых вычислений, ни какого-либо другого вмешательства прикладных программ векторного анализатора цепей. Все собранные данные помещаются в буфер FIFO объёмом 500 миллионов точек. По мере поступления данных в буфер FIFO их можно считывать из него.

Нелинейный векторный анализ цепей (NVNA)

Более подробная информация приведена в брошюре *Nonlinear Vector Network Analyzer* (нелинейный векторный анализатор цепей), номер публикации 5989-8575EN.

Опции измерительных приложений семейства PNA (продолжение)

Принадлежности

Обозначение серии, выполненное чёрным шрифтом, указывает, что данное приложение доступно для этой серии. Обозначение серии, выполненное серым шрифтом с перечёркиванием, указывает, что приложение недоступно для этой серии. Например:

PNA: Доступно для серии PNA

~~PNA:~~ Недоступно для серии PNA

Комплект для монтажа в стойку без ручек (опция 1CM)

PNA-X PNA PNA-L

Добавляет комплект для монтажа в стойку (ICM042A) и комплект направляющих (E3663AC) для использования без ручек.

Комплект для монтажа в стойку с ручками (опция 1CP)

PNA-X PNA PNA-L

Добавляет комплект ручек (1CN020A), комплект для монтажа в стойку (5063-9237) и комплект направляющих (E3663AC) для использования с ручками.

Адаптер ввода-вывода импульсов (N1966A)

PNA-X PNA PNA-L

Этот адаптер предназначен для подключения между соединителем Pulse I/O на задней панели анализатора и коаксиальными входами и выходами внешних генераторов импульсов и импульсных модуляторов. Используются коаксиальные соединители SMB (вилка). Соединители PULSE IN предназначены для управления внутренними затворами ПЧ анализатора, которые активируются опцией 008 и используются в режиме узкополосного детектирования. Соединители PULSE OUT являются выходами четырёх внутренних импульсных генераторов, которые разрешаются к использованию опцией 025. Соединитель PULSE SYNC IN используется для синхронизации внутренних импульсных генераторов с внешним импульсом синхронизации. Соединитель RF PULSE MOD IN управляет внутренним(и) импульсным(и) модулятором(ами), который(е) активируется опциями 021 и 022.



Адаптер ввода-вывода импульсов (N1966A) упрощает подключения.

Генераторы комбинационных частот

U9391C От 10 МГц до 26,5 ГГц

U9391F От 10 МГц до 50 ГГц

U9391G От 10 МГц до 67 ГГц

PNA-X PNA PNA-L

Генераторы U9391C/F/G обеспечивают прецизионную калибровку фазы, прослеживаемую до эталонов NIST (National Institute of Standards and Technology). Они используются при измерениях нелинейных параметров с использованием нелинейного векторного анализатора цепей (NVNA) PNA-X. NVNA требует использования двух генераторов комбинационных частот, один из которых подключается во время проведения измерений, а второй используется только во время калибровки. Генераторы U9391C/F/G используются также для определения характеристик приёмников векторного анализатора цепей при измерении задержек преобразователей частоты с использованием анализаторов цепей PNA-X или PNA с опцией 083.



Генератор комбинационных частот позволяет проводить измерения с векторной коррекцией на основной частоте и на гармониках.

Модули восстановления калибровки CalPod (8553xB/4xA)

PNA-X PNA PNA-L

Эти модули CalPod позволяют проводить восстановление калибровки в рабочем положении путём нажатия всего одной клавиши без отключения тестируемого устройства или переподключения калибровочных мер. Модули восстановления калибровки CalPod полезны в любой ситуации, когда перед записью данных измерения нужна уверенность в том, что калибровка, используемая в текущий момент, является действующей. Ниже приведены примеры некоторых измерительных приложений, где рекомендуется использовать модули CalPod.

- Проведение испытаний в термокамерах
- Проведение испытаний в термокамерах
- Измерение устройств с малыми потерями
- Приложения, требующие частых перекалибровок
- Приложения, которые требуют проведения сложных и длительных калибровок, такие как многопортовые измерения
- Измерение кабелей, установленных в летательных аппаратах
- Исключение погрешностей повторяемости коммутаторов
- Исключение погрешностей повторяемости коммутаторов и соединителей в сложных автоматизированных испытательных системах (АИС)

Комплекты модернизации анализаторов цепей семейства PNA

Конфигурации диапазона частот, измерительных блоков и мощности

Для добавления опций после покупки прибора доступны комплекты модернизации. Для модернизации анализаторов цепей серий PNA-X/PNA/PNA-L необходимо заказать соответствующую опцию, используя её кодовый номер. При заказе следует также указать модель и заводской номер модернизируемого прибора.

Описание	Требуемая опция	Для серии PNA-X	Для серии PNA	Для серии PNA-L	Возможность установки пользователем
Модернизация диапазона частот¹					
Расширение диапазона частот до 13,5 ГГц	N5239A или N5249A	N5249AU-913	неприменимо	N5239AU-613	Нет
Расширение диапазона частот до 20 ГГц	N5239A или N5231A	неприменимо	неприменимо	N5239AU/31AU-620	Нет
Расширение диапазона частот до 26,5 ГГц	N5241A, N5249A или N5221A	N5241AU-960/49AU-960	N5221AU-626	неприменимо	Нет
Расширение диапазона частот до 50 ГГц	N5244A, N5224A или N5234A	N5244AU-990	N5224AU-650	N5234AU-650	Нет
Измерительные порты					
Расширяет 2-портовую конфигурацию с одним источником, без конфигурируемого измерительного блока до 4 портов	N522xA-200	неприменимо	N522xAU-600	неприменимо	Нет
Расширяет 2-портовую конфигурацию с одним источником, конфигурируемым измерительным блоком до 4 портов	N524xA-200 или N522xA-201	N524xAU-940	N522xAU-601	неприменимо	Нет
Расширяет 2-портовую конфигурацию с одним источником, конфигурируемым измерительным блоком и расширенным диапазоном мощности до 4 портов	N522xA-217	неприменимо	N522xAU-617	неприменимо	Нет
Расширяет 2-портовую конфигурацию с одним источником, конфигурируемым измерительным блоком, расширенным диапазоном мощности и цепями подачи смещения до 4 портов	N524xA-219 или N522xA-219	N524xAU-942	N522xAU-619	неприменимо	Нет
Расширяет 2-портовую конфигурацию со вторым внутренним источником, конфигурируемым измерительным блоком, расширенным диапазоном мощности, цепями подачи смещения, сумматором и механическими коммутаторами до 4 портов	N524xA-224	N524xAU-944	неприменимо	неприменимо	Нет
Конфигурация измерительного блока и диапазона мощности					
Добавление конфигурируемого измерительного блока, 2 порта	N522xA-200	неприменимо	N522xAU-201	неприменимо	Нет
Добавление конфигурируемого измерительного блока и аттенюаторов источника, 2 порта	N523xA-200	неприменимо	неприменимо	N523xAU-216	Нет
Добавление расширенного диапазона мощности, 2-порта ²	N522xA-201	неприменимо	N522xAU-217	неприменимо	Нет
Добавление цепей подачи смещения, 2 порта ²	N522xA-217	неприменимо	N522xAU-219	неприменимо	Нет
Добавление расширенного диапазона мощности и цепей подачи смещения, 2 порта	N524xA-200 или N5227A-201	N524xAU-921	N5227AU-219	неприменимо	Нет
Добавление второго внутреннего источника, сумматора и механических коммутаторов, 2-порта	N524xA-219 или N522xA-219	N524xAU-922	неприменимо	неприменимо	Нет
Добавление конфигурации с высокой мощностью, 2 порта	N524xA-219 или 224	N524xAU-H85	неприменимо	неприменимо	Нет
Добавление конфигурируемого измерительного блока, 4 порта	N522xA-400	неприменимо	N522xAU-401	неприменимо	Нет
Добавление конфигурируемого измерительного блока и аттенюаторов источника, 4 порта	N523xA-400	неприменимо	неприменимо	N523xAU-416	Нет
Добавление расширенного диапазона мощности, 4 порта ²	N522xA-401	неприменимо	N522xAU-417	неприменимо	Нет
Добавление цепей подачи смещения, 4 порта ²	N522xA-417	неприменимо	N522xAU-419	неприменимо	Нет
Добавление расширенного диапазона мощности и цепей подачи смещения, 4 порта	N524xA-400 или N5227A-401	N524xAU-926	N5227AU-419	неприменимо	Нет
Добавление второго внутреннего источника, сумматора и механических коммутаторов, 4 порта	N524xA-419 или N522xA-419	N524xAU-927	неприменимо	неприменимо	Нет
Добавление конфигурации с высокой мощностью, 4 порта	N524xA-419 или 423	N524xAU-H85	неприменимо	неприменимо	Нет

1. Опции модернизации диапазона частот с 8,5/13,5/20/26,5 ГГц до 43,5/50 ГГц и с 43,5/50 ГГц до 67 ГГц недоступны. Рекомендуется приобретение новых приборов с учётом стоимости старых.

2. Недоступно для модели N5227A.

Комплекты модернизации анализаторов цепей семейства PNA (продолжение)

Опции приложений

Для добавления опций после покупки прибора доступны комплекты модернизации. Для модернизации анализаторов цепей серий PNA-X/PNA/PNA-L необходимо заказать соответствующую опцию, используя её кодовый номер. При заказе следует также указать модель и заводской номер модернизируемого прибора.

Описание	Требуемая опция	Для серии PNA-X	Для серии PNA	Для серии PNA-L	Возможность установки пользователем
Измерительные приложения					
Автоматическое удаление эффектов устройства подключения	ОС Windows 7 ⁷	N524xAU-007	N522xAU-007	N523xAU-007	Да
Измерения во временной области		N524xAU-010	N522xAU-010	N523xAU-010	Да
Измерения коэффициента шума с использованием стандартных приёмников	Опция 080 ^{1,2}	N524xAU-028	N522xAU-028	неприменимо	Да
Измерения коэффициента шума с полной коррекцией, для PNA-X, 2 порта	Для N5241/42/49A: 080 и одна из опций: 219, 224 или N85 ¹ . Для N5244/45/47A: 080 и 224	N524xAU-924 ³	неприменимо	неприменимо	Нет
Измерения коэффициента шума с полной коррекцией, для PNA-X, 4 порта	Для N5241/42/49A: 080 и одна из опций: 419, 423 или N85 ¹ . Для N5244/45/47A: 080 и 423	N524xAU-929 ³	неприменимо	неприменимо	Нет
Смещение частоты		N524xAU-080	N522xAU-080	N523xAU-080	Да
Измерения преобразователей частоты со скалярной калибровкой	Опция 080	N524xAU-082	N522xAU-082	N523xAU-082	Да
Измерения преобразователей частоты с векторной и скалярной калибровкой	Опция 080 ⁸	N524xAU-083	N522xAU-083	неприменимо	Да
Измерения со встроенным гетеродином	Опция 082 или 083	N524xAU-084	N522xAU-084	неприменимо	Да
Приложение для измерения компрессии коэффициента усиления	См. примечание 1	N524xAU-086	N522xAU-086	неприменимо	Да
Приложение для измерения интермодуляционных искажений	Опция 080 ^{1,4}	N524xAU-087	N522xAU-087	неприменимо	Да
Управление фазой источника	См. примечание 5	N524xAU-088	N522xAU-088	неприменимо	Да
Приложение для тестирования устройств с дифференциальными и I/Q- входами	Опция 080 и 400, 401, 410, 417 или 419 и ОС Windows 7 ⁷	N524xAU-089	N522xAU-089	неприменимо	Да
Анализатор спектра	Опция 080, ОС Windows 7 и версия 5 процессора ЦОС ^{7,9}	N524xAU-090	N522xAU-090	523xAU-090	Да
Расширение опции анализатора спектра до 110 ГГц ¹⁰	Опция 090. Недоступно с N5241/49A или N5221A	N524xAU-093	N522xAU-093	неприменимо	Да
Расширение опции анализатора спектра свыше 110 ГГц ¹⁰	Опция 090. Недоступно с N5241/49A или N5221A	N524xAU-094	N522xAU-094	неприменимо	Да
Приложение для создания встроенных испытательных сигналов в истинном режиме	Опция 400, 401, 417, 419 или 423	N524xAU-460	N522xAU-460	неприменимо	Да
Приложение для N-портовых измерений	См. примечание 6	N524xAU-551	N522xAU-551	N523xAU-551	Да
Измерения параметров антенн; измерения в импульсных режимах и миллиметровом диапазоне					
Измерения в импульсных режимах	Опция 025 ¹	N524xAU-008	N522xAU-008	неприменимо	Да
Добавление входов ПЧ		N524xAU-020	N522xAU-020	неприменимо	Да
Добавление импульсного модулятора к первому внутреннему источнику		N524xAU-021	N522xAU-021	неприменимо	Да
Добавление импульсного модулятора ко второму внутреннему источнику	Опция 224, 400, 401, 417, 419 или 423	N524xAU-022	N522xAU-022	неприменимо	Да
Добавление четырёх внутренних импульсных генераторов		N524xAU-025	N522xAU-025	неприменимо	Да
Режим свипирования Fast CW		N524xAU-118	N522xAU-118	неприменимо	Да

- Для измерения преобразователей частоты требуется опция 082 или 083.
- Для формирования сигналов при измерениях коэффициента шума с использованием стандартных приёмников требуется конфигурируемый измерительный блок. Поэтому это приложение недоступно с опциями N522xA-200, -210, -400 и -410.
- Для модернизации приборов N5244A с добавлением аппаратных средств измерения коэффициента шума необходимо, чтобы префикс заводского номера прибора был не менее 5204, а для модернизации приборов N5245A необходимо, чтобы префикс заводского номера прибора был не менее 5205.
- Двухтональный сигнал должен быть подан на приёмник R1 после внешнего сумматора; поэтому это приложение недоступно с опциями N522xA-200, -210, -400 и 410.
- При использовании внешнего генератора сигналов для доступа к приёмнику требуется конфигурируемый измерительный блок. Поэтому это приложение недоступно с опциями N522xA-200 и -210.
- Для подключения многопортового измерительного блока требуется конфигурируемый измерительный блок. Поэтому это приложение недоступно с опциями N522xA-200, -210, -400, -410 и N523xA-200 и -400.
- Комплект обновления ОС Windows 7 для PNA с версией 6 платы центрального процессора можно заказать, используя номер модели N8983A. Этот комплект обновления содержит новый твёрдотельный накопитель со всем необходимым установленным программным обеспечением. Для устройств со старыми платами центрального процессора закажите N8984A с опцией PC7. Этот комплект обновления содержит новый твёрдотельный накопитель и версию 7 платы центрального процессора. Для добавления опции 090 к приборам с версией 4 процессора ЦОС добавьте опцию SP5 при заказе N8983A или N8984A для получения версии 5 процессора ЦОС.
- Конфигурируемый измерительный блок требуется для измерений с векторной калибровкой смесителя (для подключения образцового смесителя) или измерений параметров смесителей/преобразователей частоты и фазы со скалярной калибровкой (SMC+Phase) с использованием калибровки на базе генератора комбинационных частот. При заказе с опциями N522xA-200, -210, -400 и -410 опция 083 добавляет измерения фазы и задержки только посредством использования измерений SMC+Phase с калибровочным смесителем.
- Рекомендуется использовать опциональные аттенуаторы приёмника для предотвращения компрессии приёмника при измерении сигналов высокого уровня.
- Опция 093 является подмножеством опции 094, и поэтому обе эти опции нельзя заказывать вместе.

Комплекты модернизации анализаторов цепей семейства PNA (продолжение)

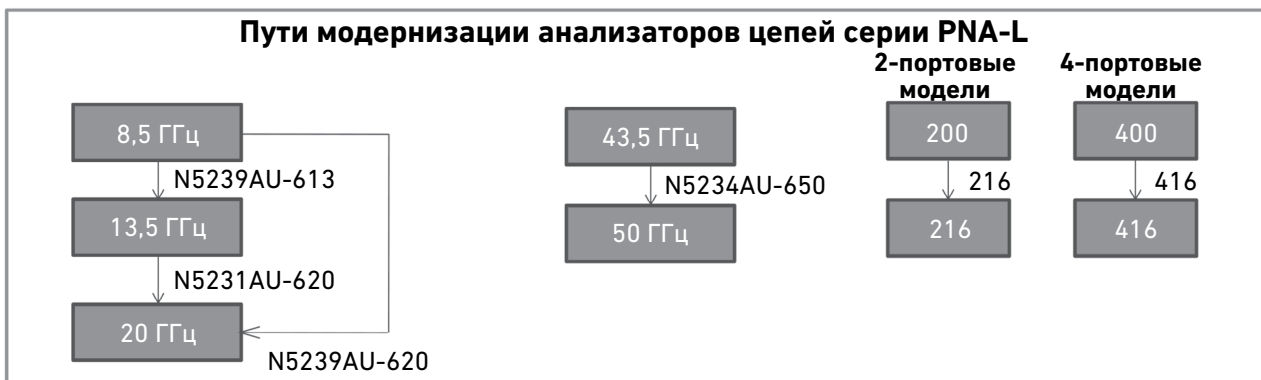
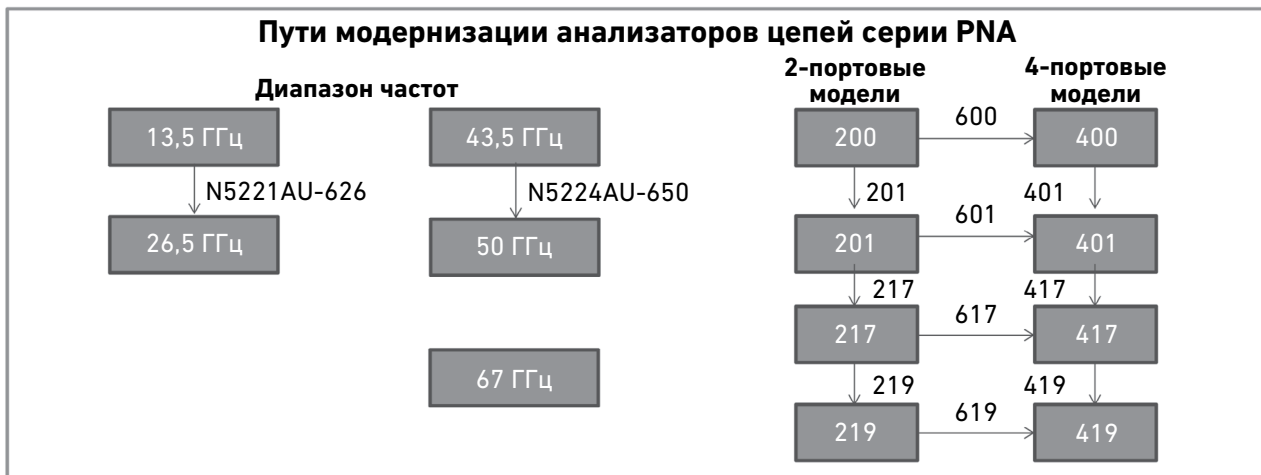
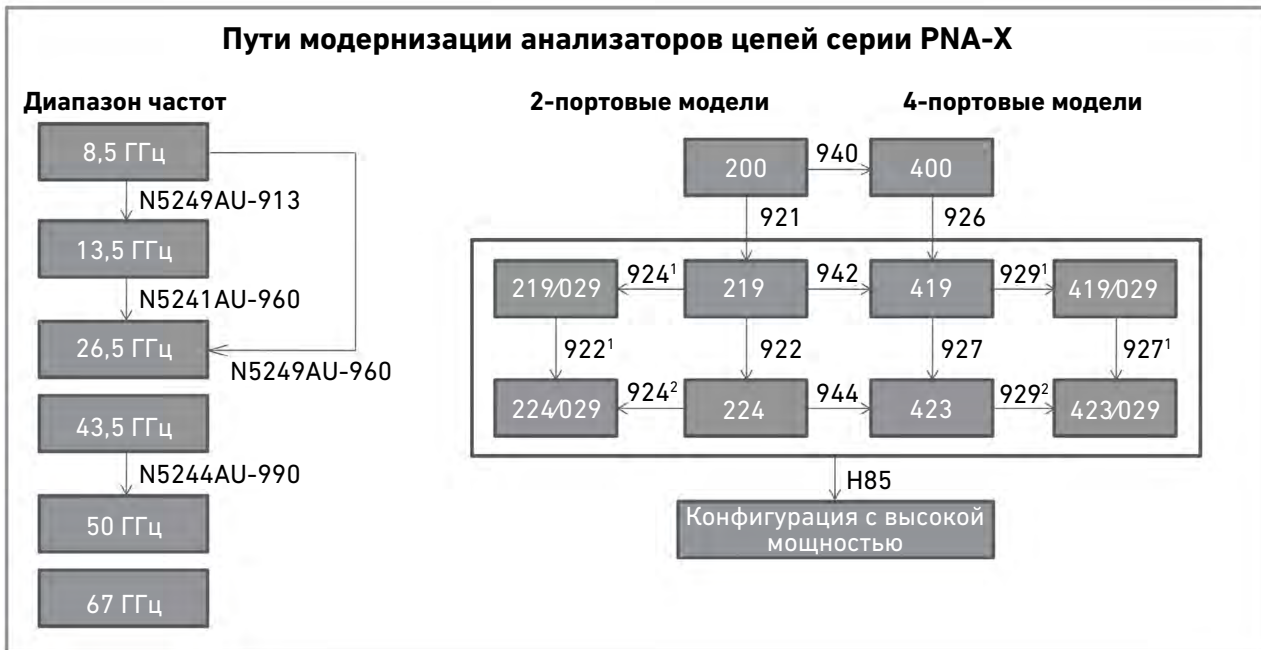
Опции приложений

Для добавления опций после покупки прибора доступны комплекты модернизации. Для модернизации анализаторов цепей серий PNA-X/PNA/PNA-L необходимо заказать соответствующую опцию, используя её кодовый номер. При заказе следует также указать модель и заводской номер модернизируемого прибора.

Описание	Требуемая опция	Для серии PNA-X	Для серии PNA	Для серии PNA-L	Возможность установки пользователем
Нелинейный векторный анализ цепей (NVNA)					
Определение характеристик нелинейных компонентов	Опции 419 и 080 или 400, H85 и 080	N524xAU-510	неприменимо	неприменимо	Да
Нелинейные X-параметры	Опции 423 и 510	N524xAU-514	неприменимо	неприменимо	Да
Нелинейные измерения в области огибающей импульса	Требуются опции 021, 025 и одна из опций 510 или 514	N524xAU-518	неприменимо	неприменимо	Да
Измерение X-параметров	Опция 514	N524xAU-520	неприменимо	неприменимо	Да
Программное обеспечение калибровки					
Бессрочная лицензия на встроенное программное обеспечение для проверки технических характеристик с целью калибровки прибора в соответствии с требованиями компании Keysight		N524xAU-897	N522xAU-897	N523xAU-897	Да
Бессрочная лицензия на встроенное программное обеспечение для проверки технических характеристик с целью калибровки прибора в соответствии со стандартами		N524xAU-898	N522xAU-898	N523xAU-898	Да

Комплекты модернизации анализаторов цепей семейства PNA (продолжение)

Пути модернизации



1. Данный путь модернизации доступен только для моделей N5241/42/49A.
2. Для модернизации приборов N5244A с добавлением аппаратных средств измерения коэффициента шума необходимо, чтобы префикс заводского номера прибора был не менее 5204, а для модернизации приборов N5245A необходимо, чтобы префикс заводского номера прибора был не менее 5205.

Приложения

Измерения параметров материалов

85070E Комплект высокотемпературных диэлектрических пробников

Комплект пробников 85070E позволяет быстро и удобно проводить измерения диэлектрических свойств материалов. Измерения, проводимые с использованием этого пробника, являются неразрушающими и не требуют подготовки образцов. Данный комплект диэлектрических пробников хорошо подходит для измерения свойств жидких, полутвёрдых и плоских твёрдых материалов. Результаты измерения можно просматривать в различных форматах ($\epsilon' r$, $\epsilon'' r$, $\tan \delta$ или Коул-Коула). Программное обеспечение, поставляемое с комплектом, может исполняться в анализаторе цепей PNA или ПК.

85071E Программное обеспечение для измерения параметров материалов

Программное обеспечение для измерения параметров материалов 85071E вычисляет диэлектрическую проницаемость и магнитную проницаемость образцов материалов, помещённых в воздушной коаксиальной линии или прямоугольном волноводе. Данный метод измерения хорошо подходит для твёрдых материалов, которые можно подвергнуть механической обработке, чтобы точно поместить внутри линии передачи. Результаты измерения можно просматривать в различных форматах ($\epsilon' r$, $\epsilon'' r$, $\mu' r$, $\mu'' r$, $\tan \delta$ или Коул-Коула). Программное обеспечение может исполняться в анализаторе цепей PNA или ПК.

Измерения целостности сигналов

N1930B Программное обеспечение измерительной системы физического уровня (PLTS)

Программная платформа PLTS стала промышленным стандартом, используемым для калибровки, измерения и анализа параметров линейных пассивных межсоединений, таких как кабели, соединители, объединительные платы и печатные платы. Используя векторный анализатор цепей (ВАЦ) или рефлектометр во временной области (TDR), можно получить быстрые и точные результаты измерений, не имея глубоких знаний в области СВЧ-измерений. Более подробное описание можно найти на сайте www.keysight.com/find/plts или в техническом обзоре, номер публикации 5989-6841EN.

Многопортовые измерения

Многопортовые измерительные блоки предназначены для работы с анализаторами семейства PNA и обеспечивают анализ цепей с помощью одного набора подключений к тестируемым устройствам, которые имеют несколько портов. Конфигурации этих блоков определяются в зависимости от типа (расширяющие или коммутирующие), используемых коммутаторов (электромеханические или полупроводниковые), числа измерительных портов, диапазона частот и числа портов используемого векторного анализатора цепей (2 или 4).

Типы измерительных блоков – коммутирующие и расширяющие измерительные блоки

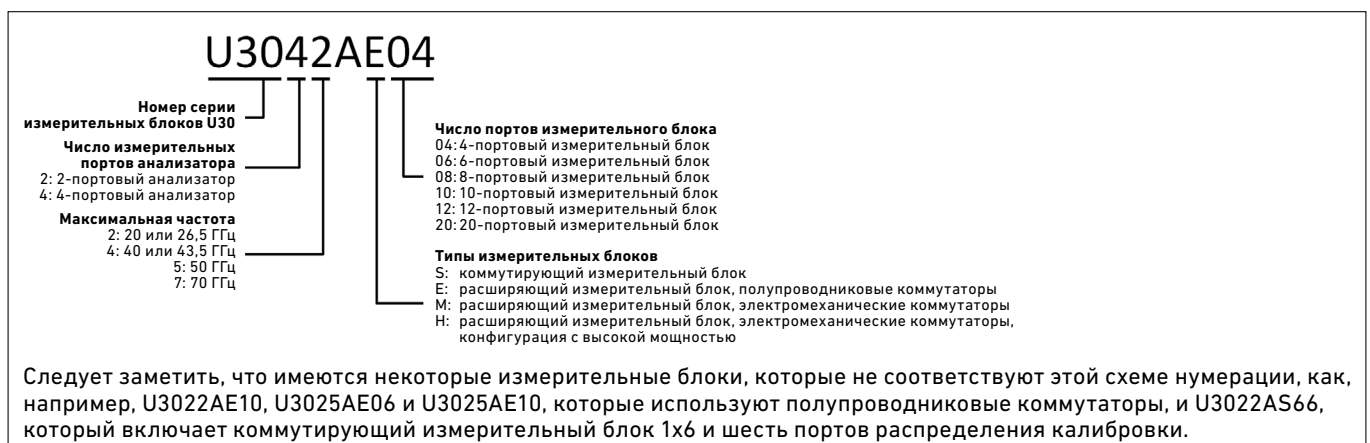
Коммутирующие измерительные блоки обеспечивают экономичное решение для ВЧ-приложений. Такой измерительный блок подключается к измерительным портам ВАЦ, и группа измерительных портов совместно использует направленные ответвители и приёмники ВАЦ. Расширяющий измерительный блок подключается к источникам и измерительным приёмникам через конфигурируемый измерительный блок ВАЦ. Его особенностью является наличие направленного ответвителя для каждого измерительного порта, и все переключения происходят после направленных ответвителей, что обеспечивает максимальную гибкость, стабильность и высокие характеристики для ВЧ- и СВЧ-приложений.

Типы коммутаторов – электромеханические и полупроводниковые

Электромеханические коммутаторы имеют меньшие вносимые потери, более высокую коммутируемую мощность и более линейную АЧХ по сравнению с полупроводниковыми коммутаторами. Их рекомендуется использовать для тестирования активных устройств, силовых устройств и устройств, для которых требуется широкий динамический диапазон. Однако, эти коммутаторы имеют ограниченный коммутационный ресурс (обычно 5 миллионов циклов) и длительное время установления. С другой стороны, полупроводниковые коммутаторы имеют неограниченный коммутационный ресурс, очень высокую скорость коммутации и превосходную повторяемость характеристик. Поэтому их часто используют для измерения S-параметров пассивных устройств в условиях массового производства.

Номер модели измерительного блока

Номера моделей многопортовых измерительных блоков представляют типы измерительных блоков. Обратите внимание на схему нумерации, приведённую ниже.



Опции измерительных блоков

Выберите одну из следующих опций измерительного блока. Стандартная конфигурация (опция 700)

- Стандартная конфигурация - это базовая конфигурация измерительного блока, которая не включает устройства формирования сигнала, такие как усилители.

Добавление усилителей для расширения динамического диапазона (опция 001)

- Опция 001 добавляет усилитель между каждым направленным ответвителем порта и коммутатором приёмника для расширения динамического диапазона. Эта опция в основном предлагается для измерительных блоков с полупроводниковыми коммутаторами для компенсации вносимых потерь.

Добавление усилителей и цепей подачи смещения (опция 002)

- Опция 002 добавляет усилитель между каждым направленным ответвителем порта и коммутатором приёмника для расширения динамического диапазона и цепи подачи смещения для всех портов на измерительном блоке, а также на анализаторе. Эта опция в основном предлагается для измерительных блоков с полупроводниковыми коммутаторами для компенсации вносимых потерь.

Интерфейсные наборы

Интерфейсный набор включает комплект полужёстких ВЧ-кабельных перемычек и две пары фиксирующих опор задней панели, которые соединяют и сцепляют вместе анализатор и измерительный блок. При заказе многопортового измерительного блока должен быть указан и анализатор, который будет использоваться с ним, для добавления одного из указанных ниже интерфейсных наборов. Пригодность набора зависит от модели измерительного блока. Имеются следующие три модели интерфейсных наборов, которые определяются в зависимости от расположения соединителей кабельных перемычек на измерительном блоке. Поэтому для каждого измерительного блока доступен только один интерфейсный набор ("PX", "PN" или "PL"). Каждый номер модели интерфейсного набора имеет одноразрядный суффикс, который указывает тип соединителя: 1 для 1,85 мм; 2 для 2,4 мм и 3 для 3,5 мм (или SMA).

Измерения в миллиметровом диапазоне

Решение для измерения в диапазоне частот от 10 МГц до 110 ГГц за один цикл свипирования

Анализаторы цепей PNA и PNA-X с диапазоном частот до 67 ГГц и коаксиальными соединителями 1,0 мм позволяют расширить его до 110 ГГц, позволяя проводить измерения

от 10 МГц до 110 ГГц за один цикл свипирования, используя контроллер измерительного блока миллиметрового диапазона и модули расширения частотного диапазона со встроенным сумматором.

Широкополосная система миллиметрового диапазона (от 10 МГц до 110 ГГц) обеспечивает высокие технические характеристики, включая возможность управления уровнем мощности и 4-портовые измерения с использованием истинных дифференциальных сигналов и измерения параметров преобразователей частоты. Система состоит из анализатора N5227A серии PNA с опцией 201 (2 порта) или опцией 401 (4 порта), либо анализатора N5247A серии PNA-X с опцией 200 (2-порта) или опцией 400 (4 порта), опцией 020 (входы прямого доступа к ПЧ), 2-портового (N5261A) или 4-портового (N5262A) контроллера измерительного блока миллиметрового диапазона с коаксиальными кабелями 1,85 мм (опция 112 для N5261A, опция 114 для N5262A) и наборов кабелей для подключения к трактам RF/LO/DC/IF (для выбора длины и числа кабелей), а также включает по одному (для 2 портов) или по два (для 4 портов) правых и левых модулей расширения частотного диапазона с требуемой конфигурацией аттенуаторов и цепей подачи смещения.

Полосовые волноводные решения до 1,05 ТГц

Полосовые волноводные системы миллиметрового диапазона перекрывают волноводные диапазоны от 50 ГГц до 1,05 ТГц. 2- или 4-портовый анализатор цепей PNA или PNA-X вместе с 2-портовым (N5261A) или 4-портовым (N5262A) контроллером измерительного блока миллиметрового диапазона служат основой для создания конфигураций законченных технических решений в миллиметровом диапазоне. Такие системы комплектуются анализатором цепей серии PNA с опциями 020 (входы прямого доступа к ПЧ), 201 или 401 (конфигурируемый измерительный блок) и 080 (смещение частоты), либо анализатором цепей серии PNA-X с опциями 200 (2 порта) или 400 (4 порта) и 020 (входы прямого доступа к ПЧ). Для контроллера измерительного блока миллиметрового диапазона должны быть выбраны опции PЧ-кабелей и набора кабелей для подключения к трактам RF/LO/DC/IF модулей расширения частотного диапазона, которые соответствуют типу соединителей и числу портов анализатора цепей, а также требованиям по длине кабелей. Добавить требуемое число соответствующих модулей расширения частотного диапазона.

Наиболее полный перечень продуктов и опций миллиметрового диапазона, а также разъяснения по их заказу приведены в брошюре Millimeter-wave Network Analyzers Technical Overview (технический обзор анализаторов цепей миллиметрового диапазона), номер публикации 5989-7620EN.

U3021PXx	Интерфейсный набор для измерительного блока с соединителями перемычек, согласованными с PNA-X (N524xA) и PNA (N522xA)
U3021PNx	Интерфейсный набор для измерительного блока с соединителями перемычек, согласованными с PNA (E836xB/C) и 2-портовым PNA-L (N5230A/C-x25)
Опция 261	Для 2-портовых PNA (E8361A/C)
Опция 262	Для 2-портовых PNA (E8362B/C) или 2-портовых PNA-L (N5230A/C-225)
Опция 263	Для 2-портовых PNA (E8363B/3C/4B/4C) или 2-портовых PNA-L (N5230A/C-425/525)
Опция 430	Для 4-портовых PNA-L (N5230A/C-245/246)
Опция 242	Для 2-портовых PNA-X (N5241A/42A/49A-2xx) или 2-портовых PNA (N5221A/2A-2xx)
Опция 442	Для 4-портовых PNA-X (N5241/42/49A-400) или 4-портовых PNA (N5221A/2A-4xx)
Опция 245	Для 2-портовых PNA-X (N5244A/5A-200) или 2-портовых PNA (N5224A/5A-2xx)
Опция 445	Для 4-портовых PNA-X (N5244A/5A-400) или 4-портовых PNA (N5224A/5A-4xx)
Опция 247	Для 2-портовых PNA-X (N5247A-200) или 2-портовых PNA (N5227A-2xx)
Опция 447	Для 4-портовых PNA-X (N5247A-400) или 4-портовых PNA (N5227A-4xx)

Для заказа дополнительных наборов кабелей, запасных кабелей или фиксирующих опор задней панели обращайтесь к руководству по эксплуатации (User's Guide) многопортового измерительного блока: www.keysight.com/find/multiport

Измерительные принадлежности

Полный перечень принадлежностей для испытания ВЧ- и микроволновых устройств доступен на web-сайте компании Keysight:

www.keysight.com/find/accessories

Доступны принадлежности со следующими типами соединителей (импеданс 50 Ом): тип N; 3,5 мм; 7 мм; 2,4 мм; 2,92 мм; 1,85 мм; 1,0 мм и волноводные. Для создания законченной измерительной системы должны быть добавлены кабели измерительных портов и калибровочный комплект. Для проверки скорректированных рабочих характеристик системы используется верификационный комплект.

Наборы кабелей и переходов

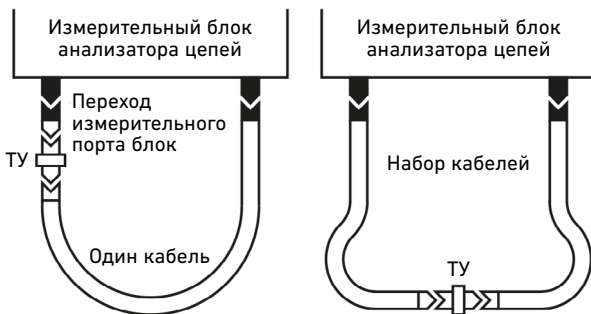
Компания Keysight предлагает кабели следующих типов:

- отдельные кабели в полужёстком и гибком исполнении
- наборы кабелей в полужёстком и гибком исполнении

Доступны также наборы переходов, которые защищают измерительные порты и переоборудуют порт к желаемому типу сопряжения соединителя. Эти наборы содержат:

- один переход с соединителями типа розетка
- один переход с соединителями типа вилка

Для достижения наилучшей механической жёсткости при подсоединении тестируемого устройства (ТУ) следует использовать один кабель и соответствующий специальный набор переходов. Для достижения наибольшей гибкости при подсоединении ТУ следует использовать набор кабелей.



Калибровочные комплекты

Коаксиальные измерения

Механические калибровочные комплекты включают меры, такие как нагрузки холостого хода (нагрузки ХХ), короткозамкнутые нагрузки (нагрузки КЗ) и согласованные нагрузки (нагрузки СН), которые измеряются анализатором цепей с целью увеличения точности измерения.

Электронные калибровочные комплекты (модули ECal) заменяют механические калибровочные комплекты одним твёрдотельным (полупроводниковым) калибровочным модулем, который управляется анализатором цепей по шине USB, чтобы представить множество различных импедансов для измерительных портов. Полная 2-портовая калибровка может быть выполнена за одно подключение. Этот метод позволяет снизить число ошибок оператора, а также износ и истирание соединителей.

Следует выбрать калибровочный комплект для каждого используемого типа соединителя.

Экономичный калибровочный комплект включает:

- меры ХХ (соединители: вилки и розетки)
- меры КЗ (соединители: вилки и розетки)
- меры фиксированной СН (соединители: вилки и розетки)

Стандартный калибровочный комплект включает меры, которые входят в экономичный калибровочный комплект, а также дополнительно:

- скользящие нагрузки (соединители: вилки и розетки) или ряд смещённых короткозамкнутых нагрузок

Прецизионный калибровочный комплект включает меры, которые входят в экономичный калибровочный комплект, а также дополнительно:

- воздушная линия (линии), 50 Ом, для TRL калибровки
- переходы TRL

Волноводные измерения

Для волноводных измерений компания Keysight предлагает механические калибровочные комплекты, которые включают:

- коаксиально-волноводные переходы (X, P, K, R, Q, U, V)
- прецизионные секции волноводов
- подвижные короткозамкнутые нагрузки
- фиксированные СН
- прямолинейные секции волноводов

Для устройств с соединителями 1,0 мм**Механический калибровочный/поверочный комплект**

85059A Прецизионный калибровочный/поверочный комплект: от 0 до 110 ГГц.

Включает:

- 85059-60003 Нагрузка КЗ, 2,450 мм: 1,00 мм (вилка)
- 85059-60007 Нагрузка КЗ, 2,450 мм: 1,00 мм (розетка)
- 85059-60004 Нагрузка КЗ, 3,000 мм: 1,00 мм (вилка)
- 85059-60008 Нагрузка КЗ, 3,000 мм: 1,00 мм (розетка)
- 85059-60002 Нагрузка КЗ, 1,825 мм: 1,00 мм (вилка)
- 85059-60006 Нагрузка КЗ, 1,825 мм: 1,00 мм (розетка)
- 85059-60001 Нагрузка КЗ, 1,300 мм: 1,00 мм (вилка)
- 85059-60005 Нагрузка КЗ, 1,300 мм: 1,00 мм (розетка)
- 85059-60009 Нагрузка ХХ: 1,00 мм (вилка)
- 85059-60010 Нагрузка ХХ: 1,00 мм (розетка)
- 85059-60019 Нагрузка СН: 1,00 мм (вилка)
- 85059-60020 Нагрузка СН: 1,00 мм (розетка)
- 85059-60021 Линия задержки с потерями, 1,00 мм
- 11920-60001 Переход: 1,00 мм (вилка) - 1,00 мм (вилка)
- 11920-60002 Переход: 1,00 мм (розетка) - 1,00 мм (розетка)
- 11920-60003 Переход: 1,00 мм (вилка) - 1,00 мм (розетка)
- 11500-60001 Кабель, 8,8 см: 1,00 мм (розетка) - 1,00 мм (вилка)
- 85059-60016 Переход для верификации: рассогласованная перемычка с соединителями 1,00 мм
- 85059-60017 Переход для верификации: согласованная перемычка с соединителями 1,00 мм
- 8710-2079 Динамометрический ключ 6 мм с ограничением по крутящему моменту (45 N-cm)
- 8710-2156 Гаечный ключ 6 мм с открытым зевом

Кабели

- **11500I** Кабель измерительного порта с соединителями 1,0 мм (розетка - розетка) (8,8 см)
- **11500J** Кабель измерительного порта с соединителями 1,0 мм (вилка - розетка) (16,0 см)¹
- **11500K** Кабель измерительного порта с соединителями 1,0 мм (вилка - розетка) (20,0 см)¹
- **11500L** Кабель измерительного порта с соединителями 1,0 мм (вилка - розетка) (24,0 см)¹

Набор переходов

- **V281C** Переход: 1,0 мм (розетка) - волновод V-диапазона
- **V281D** Переход: 1,0 мм (вилка) - волновод V-диапазона
- **W281C** Переход: 1,0 мм (розетка) - волновод W-диапазона
- **W281D** Переход: 1,0 мм (вилка) - волновод W-диапазона
- **11920A** Переход: 1,0 мм (вилка) - 1,0 мм (вилка)
- **11920B** Переход: 1,0 мм (розетка) - 1,0 мм (розетка)
- **11920C** Переход: 1,0 мм (вилка) - 1,0 мм (розетка)
- **11921A** Переход: 1,0 мм (вилка) - 1,85 мм (вилка)
- **11921B** Переход: 1,0 мм (розетка) - 1,85 мм (розетка)
- **11921C** Переход: 1,0 мм (вилка) - 1,85 мм (розетка)
- **11921D** Переход: 1,0 мм (розетка) - 1,85 мм (вилка)
- **11922A** Переход: 1,0 мм (вилка) - 2,4 мм (вилка)
- **11922B** Переход: 1,0 мм (розетка) - 2,4 мм (розетка)
- **11922C** Переход: 1,0 мм (вилка) - 2,4 мм (розетка)
- **11922D** Переход: 1,0 мм (розетка) - 2,4 мм (вилка)
- **11923A** Переходный узел с соединителем 1,0 мм (розетка)

1. При измерениях на пластинах потребуются два кабеля 11500J/K/L; один кабель для каждого измерительного порта.
2. Особый износостойчивый соединитель (розетка), разработанный специально для подсоединения к измерительному порту анализатора цепей, не сопрягается со стандартным соединителем (вилка).

Для устройств с соединителями 1,85 мм**Механические калибровочные комплекты**

85058B Стандартный: от 0 до 67 ГГц. Включает:

- 85058-60101 Нагрузка КЗ, 5,4 мм: 1,85 мм (вилка)
- 85058-60102 Нагрузка КЗ, 6,3 мм: 1,85 мм (вилка)
- 85058-60103 Нагрузка КЗ, 7,12 мм: 1,85 мм (вилка)
- 85058-60104 Нагрузка КЗ, 7,6 мм: 1,85 мм (вилка)
- 85058-60105 Нагрузка КЗ: 5,4 мм: 1,85 мм (розетка)
- 85058-60106 Нагрузка КЗ: 6,3 мм: 1,85 мм (розетка)
- 85058-60107 Нагрузка КЗ: 7,12 мм: 1,85 мм (розетка)
- 85058-60108 Нагрузка КЗ: 7,6 мм: 1,85 мм (розетка)
- 85058-60109 Нагрузка ХХ: 1,85 мм (вилка)
- 85058-60110 Нагрузка ХХ: 1,85 мм (розетка)
- 85058-60111 Нагрузка СН: 1,85 мм (вилка)
- 85058-60112 Нагрузка СН: 1,85 мм (розетка)
- 85058-60113 Переход: 1,85 мм (вилка) - 1,85 мм (вилка)
- 85058-60114 Переход: 1,85 мм (розетка) - 1,85 мм (розетка)
- 85058-60115 Переход: 1,85 мм (вилка) - 1,85 мм (розетка)

85058E Экономичный: от 0 до 67 ГГц. Включает:

- 85058-60101 Нагрузка КЗ, 5,4 мм: 1,85 мм (вилка)
- 85058-60105 Нагрузка КЗ: 5,4 мм: 1,85 мм (розетка)
- 85058-60109 Нагрузка ХХ: 1,85 мм (вилка)
- 85058-60110 Нагрузка ХХ: 1,85 мм (розетка)
- 85058-60123 Нагрузка СН: 1,85 мм (вилка)
- 85058-60124 Нагрузка СН: 1,85 мм (розетка)
- 85058-60113 Переход: 1,85 мм (вилка) - 1,85 мм (вилка)
- 85058-60114 Переход: 1,85 мм (розетка) - 1,85 мм (розетка)
- 85058-60115 Переход: 1,85 мм (вилка) - 1,85 мм (розетка)

Электронные калибровочные комплекты

N4694A СВЧ-модуль ECal: от 10 МГц до 67 ГГц, 2 порта.

Включает:

- **Опция MOF** Модуль ECal с соединителями 1,85 мм (розетка) - 1,85 мм (вилка) (N4694-60001)
- **Опция OOM** Модуль ECal с соединителями 1,85 мм (вилка) - 1,85 мм (вилка) (N4694-60002)
- **Опция OOF** Модуль ECal с соединителями 1,85 мм (розетка) - 1,85 мм (розетка) (N4694-60003)
- **Опция OOA** Добавляет:
 - Переход: 1,85 мм (вилка) - 1,85 мм (вилка) (85058-60113)
 - Переход: 1,85 мм (розетка) - 1,85 мм (розетка) (85058-60114)

Кабели

- **N4697E²** Один гибкий кабель с соединителями 1,85 мм (розетка) - 1,85 мм (розетка), 96,5 см, 38 дюймов
- **N4697F²** Набор из двух гибких кабелей:
 - кабель с соединителями 1,85 мм (розетка) - 1,85 мм (розетка), 62,2 см, 24,5 дюйма, кодированный номер N4697-60100
 - кабель с соединителями 1,85 мм (розетка) - 1,85 мм (вилка), 62,2 см, 24,5 дюйма, кодированный номер N4697-60200
- **N4421B-K67** Один гибкий кабель с соединителями 1,85 мм (розетка) - 1,85 мм (вилка), 91,4 см, 36 дюймов

Набор переходов

- 85130H² Соединители 1,85 мм - 1,85 мм

Для устройств с соединителями 2,4 мм

Механические калибровочные комплекты

85056A Стандартный: от 0 до 50 ГГц. Включает:

- 00901-60003 Фиксированная широкополосная нагрузка: 2,4 мм (вилка)
- 00902-60004 Фиксированная широкополосная нагрузка: 2,4 мм (розетка)
- 00915-60003 Скользящая нагрузка: 2,4 мм (вилка)
- 00915-60004 Скользящая нагрузка: 2,4 мм (розетка)
- 85056-60005 Переход: 2,4 мм (вилка) - 2,4 мм (вилка)
- 85056-60006 Переход: 2,4 мм (розетка) - 2,4 мм (розетка)
- 85056-60007 Переход: 2,4 мм (вилка) - 2,4 мм (розетка)
- 85056-60020 Нагрузка КЗ: 2,4 мм (вилка)
- 85056-60021 Нагрузка КЗ: 2,4 мм (розетка)
- 85056-60022 Нагрузка ХХ: 2,4 мм (вилка)
- 85056-60023 Нагрузка ХХ: 2,4 мм (розетка)

85056D Экономичный: от 0 до 50 ГГц. Включает:

- 00901-60003 Фиксированная широкополосная нагрузка: 2,4 мм (вилка)
- 00902-60004 Фиксированная широкополосная нагрузка: 2,4 мм (розетка)
- 85056-60005 Переход: 2,4 мм (вилка) - 2,4 мм (вилка)
- 85056-60006 Переход: 2,4 мм (розетка) - 2,4 мм (розетка)
- 85056-60007 Переход: 2,4 мм (вилка) - 2,4 мм (розетка)
- 85056-60020 Нагрузка КЗ: 2,4 мм (вилка)
- 85056-60021 Нагрузка КЗ: 2,4 мм (розетка)
- 85056-60022 Нагрузка ХХ: 2,4 мм (вилка)
- 85056-60023 Нагрузка ХХ: 2,4 мм (розетка)

Электронные калибровочные комплекты

N4693A СВЧ-модуль ECal: от 10 МГц до 50 ГГц, 2 порта.

Включает:

- **Опция M0F** Модуль ECal с соединителями 2,4 мм (розетка) - 2,4 мм (вилка) (N4693-60001)
- **Опция O0M** Модуль ECal с соединителями 2,4 мм (вилка) - 2,4 мм (вилка) (N4693-60002)
- **Опция O0F** Модуль ECal с соединителями 2,4 мм (розетка) - 2,4 мм (розетка) (N4693-60003)
- **Опция O0A** Добавляет:
 - 85056-60005 Переход: 2,4 мм (вилка) - 2,4 мм (вилка)
 - 85056-60006 Переход: 2,4 мм (розетка) - 2,4 мм (розетка)

Кабели

Примечание: компания Keysight предлагает приведённые ниже кабели измерительных портов с соединителями 2,4 мм. При использовании этих кабелей для измерений устройств с соединителями 2,92 мм, потребуются переходы.

- **85133C¹** Один полужёсткий кабель с соединителями 2,4 мм (розетка) - PSC-2,4 мм (розетка), 81 см, 32 дюйма
- **85133D¹** Набор из двух полужёстких кабелей: кабель с соединителями 2,4 мм (розетка) - 2,4 мм (вилка), 53 см, 21 дюйм, кодовый номер 85133-60001; кабель с соединителями 2,4 мм (розетка) - 2,4 мм (розетка), 53 см, 21 дюйм, кодовый номер 85133-60002
- **85133E¹** Один гибкий кабель с соединителями 2,4 мм (розетка) - PSC-2,4 мм (розетка), 97 см, 38 дюймов
- **85133F¹** Набор из двух гибких кабелей: кабель с соединителями 2,4 мм (розетка) - 2,4 мм (розетка), 63 см, 25 дюймов, кодовый номер 85133-60016; кабель с соединителями 2,4 мм (розетка) - 2,4 мм (вилка), 63 см, 25 дюймов, кодовый номер 85133-60017

- **85133H¹** Один гибкий кабель с соединителями: 2,4 мм (розетка) - 2,4 мм (вилка), 63 см, 25 дюймов
- **N4421AK20** Один гибкий кабель с соединителями: 2,4 мм (розетка) - 2,4 мм (вилка), 91,4 см, 36 дюймов

Наборы переходов

- **85130E** Набор переходов с соединителями 2,4 мм¹ - 7 мм
- **85130F** Набор переходов с соединителями 2,4 мм¹ - 3,5 мм
- **85130G** Набор переходов с соединителями 2,4 мм¹ - 2,4 мм

Для устройств с соединителями К (2,92 мм)

Механические калибровочные комплекты

85056KE01 От 0 до 40 ГГц

Предназначен для использования с кабелями измерительных портов 2,92 мм, которые поставляются пользователем. Калибровочный комплект для устройств с соединителями 2,92 мм (соединитель К) содержит фиксированные и скользящие нагрузки. Для удобства заказа этому калибровочному комплекту 8770C47 компании Maury в компании Keysight присвоено обозначение 85056KE01, чтобы позволить заказывать его через компанию Keysight.

85056KE02 От 0 до 40 ГГц

Предназначен для использования с кабелями измерительных портов 2,92 мм, которые поставляются пользователем. Калибровочный комплект для устройств с соединителями 2,92 мм (соединитель К) содержит только фиксированные нагрузки. Для удобства заказа этому калибровочному комплекту 8770D47 компании Maury в компании Keysight присвоено обозначение 85056KE02, чтобы позволить заказывать его через компанию Keysight.

Калибровочные комплекты 85056KE01 и 85056KE02 содержат один переход NMD 2,4 мм² (розетка) - 2,92 мм (розетка) и один переход NMD 2,4 мм² (розетка) - 2,92 мм (вилка). Они предназначены для подключения к измерительным портам анализатора, чтобы обеспечить возможность использования анализаторов цепей семейства PNA с соединителями 2,4 мм для измерения ТУ с соединителями 2,92 мм. В состав калибровочных комплектов включены также прямые переходы 2,92 мм - 2,92 мм (3 шт.) и характеристики калибровочных мер для анализаторов цепей семейства PNA на USB флэш-накопителе. Кабели измерительных портов с соединителями 2,92 мм должен обеспечить пользователь. В состав комплектов включён также динамометрический ключ для соединителей 2,92 мм.

Сроки и условия гарантии и возврата компании Maury Microwave прилагаются. При необходимости обслуживания, калибровки или ремонта калибровочные комплекты компании Maury Microwave Corp. должны возвращаться непосредственно в компанию Maury Microwave, а не в Keysight Technologies. Дополнительная информация приведена на сайте компании Maury:

www.maurymicrowave.com.

Компания Keysight Technologies не гарантирует технические характеристики калибровочных наборов Maury или качество функционирования системы при подключении к СВЧ-анализаторам цепей Keysight серии PNA.

1. Особый износостойчивый соединитель (розетка), разработанный специально для подсоединения к измерительному порту анализатора цепей, не сопрягается со стандартным соединителем (вилка).
2. Особый износостойчивый соединитель (розетка), разработанный специально для подсоединения к измерительному порту анализатора цепей, не сопрягается со стандартным соединителем 2,4 мм (вилка).

Для устройств с соединителями К (2,92 мм), продолжение

Механические калибровочные комплекты, продолжение

Электронные калибровочные комплекты

N4692A СВЧ-модуль ECal: от 10 МГц до 40 ГГц, 2 порта.

Включает:

- **Опция MOF** Модуль ECal с соединителями 2,92 мм (розетка) - 2,92 мм (вилка) (N4692-60001)
- **Опция OOM** Модуль ECal с соединителями 2,92 мм (вилка) - 2,92 мм (вилка) (N4692-60002)
- **Опция OOF** Модуль ECal с соединителями 2,92 мм (розетка) - 2,92 мм (розетка) (N4692-60003)
- **Опция OOA** Добавляет:
 - Переход: 2,92 мм (вилка) - 2,92 мм (вилка) (N4692-60021)
 - Переход: 2,92 мм (розетка) - 2,92 мм (розетка) (N4692-60022)

Кабели

Примечание: компания Keysight предлагает приведённые ниже кабели измерительных портов с соединителями 2,4 мм. При измерениях устройств, использующих соединители 2,92 мм, потребуются переходы.

- **85133C¹** Один полужёсткий кабель с соединителями 2,4 мм (розетка) - PSC-2,4 мм (розетка), 81 см, 32 дюйма
- **85133D¹** Набор из двух полужёстких кабелей:
 - кабель с соединителями 2,4 мм (розетка) - 2,4 мм (вилка), 53 см, 21 дюйм, кодовый номер 85133-60001;
 - кабель с соединителями 2,4 мм (розетка) - 2,4 мм (розетка), 53 см, 21 дюйм, кодовый номер 85133-60002
- **85133E¹** Один гибкий кабель с соединителями 2,4 мм (розетка) - PSC-2,4 мм (розетка), 97 см, 38 дюймов
- **85133F¹** Набор из двух гибких кабелей:
 - кабель с соединителями 2,4 мм (розетка) - 2,4 мм (розетка), 63 см, 25 дюймов, кодовый номер 85133-60016;
 - кабель с соединителями 2,4 мм (розетка) - 2,4 мм (вилка), 63 см, 25 дюймов, кодовый номер 85133-60017
- **85133H¹** Один гибкий кабель с соединителями 2,4 мм (розетка) - 2,4 мм (вилка), 63 см, 25 дюймов
- **N4421AK20** Один гибкий кабель с соединителями 2,4 мм (розетка) - 2,4 мм (вилка), 91,4 см, 36 дюймов

Переходы

- **11904A** 2,4 мм (вилка) - 2,92 мм (вилка)
- **11904B** 2,4 мм (розетка) - 2,92 мм (розетка)
- **11904C** 2,4 мм (вилка) - 2,92 мм (розетка)
- **11904D** 2,4 мм (розетка) - 2,92 мм (вилка)
- **11904S** Набор переходов 2,4 мм - 2,92 мм
Набор переходов, содержит 4 перехода, указанные выше

Для устройств с соединителями 3,5 мм, SMA или 2,92 мм

Модули восстановления калибровки CalPod

Модули CalPod позволяют проводить восстановление калибровки в рабочем положении путём нажатия всего одной клавиши без отключения ТУ или переподключения калибровочных мер. Они полезны для устранения влияний внешней среды, таких как перемещение кабелей, тепловые эффекты кабелей, соединителей и переходов, а также погрешности повторяемости соединителей и коммутаторов, либо когда желательно убедиться в том, что калибровка, используемая в текущий момент, является действующей. Эти модули идеально подходят для испытаний в термокамерах или термобарокамерах.

- **85530B** Модуль восстановления калибровки CalPod для работы при температуре окружающей среды, 20 ГГц
- **85531B** Температурно-характеризованный модуль восстановления калибровки CalPod, 20 ГГц
- **85532B** Термовакuumный модуль восстановления калибровки CalPod, 20 ГГц
- **85540A** Модуль восстановления калибровки CalPod для работы при температуре окружающей среды, 40 ГГц
- **85541A** Температурно-характеризованный модуль восстановления калибровки CalPod, 40 ГГц
- **85542A** Термовакuumный модуль восстановления калибровки CalPod, 40 ГГц
- **85523B** Контроллер модулей CalPod
Обеспечивает управление работой до четырёх модулей восстановления калибровки CalPod
- **85556A** Разветвитель кабелей для модулей восстановления калибровки CalPod; позволяет подключать к одному порту контроллера 85523A до 12 модулей CalPod
- **85554A** Удлинитель кабеля для модулей CalPod, 10 м; для увеличения длины кабеля можно соединять последовательно.

1. Особый износостойчивый соединитель (розетка), разработанный специально для подсоединения к измерительному порту анализатора цепей, не сопрягается со стандартным соединителем (вилка).

Для устройств с соединителями 3,5 мм или SMA

Механические калибровочные комплекты

85052B Стандартный: от 0 до 26,5 ГГц. Включает:

- 00902-60003 Фиксированная нагрузка: 3,5 мм (вилка)
- 00902-60004 Фиксированная нагрузка: 3,5 мм (розетка)
- 00911-60019 Скользящая нагрузка: 3,5 мм (вилка)
- 00911-60020 Скользящая нагрузка: 3,5 мм (розетка)
- 85052-60006 Нагрузка КЗ: 3,5 мм (вилка)
- 85052-60007 Нагрузка КЗ: 3,5 мм (розетка)
- 85052-60008 Нагрузка ХХ: 3,5 мм (вилка)
- 85052-60009 Нагрузка ХХ: 3,5 мм (розетка)
- 85052-60012 Переход: 3,5 мм (розетка) - 3,5 мм (розетка)
- 85052-60013 Переход: 3,5 мм (розетка) - 3,5 мм (вилка)
- 85052-60014 Переход: 3,5 мм (вилка) - 3,5 мм (вилка)

85052C Прецизионный TRL: от 0 до 26,5 ГГц. Включает:

- 00902-60003 Фиксированная нагрузка: 3,5 мм (вилка)
- 00902-60004 Фиксированная нагрузка: 3,5 мм (розетка)
- 85052-60006 Нагрузка КЗ: 3,5 мм (вилка)
- 85052-60007 Нагрузка КЗ: 3,5 мм (розетка)
- 85052-60008 Нагрузка ХХ: 3,5 мм (вилка)
- 85052-60009 Нагрузка ХХ: 3,5 мм (розетка)
- 85052-60032 Переход: 3,5 мм (розетка) - 3,5 мм (розетка)
- 85052-60033 Переход: 3,5 мм (вилка) - 3,5 мм (вилка)
- 85052-60034 Переход: 3,5 мм (розетка) - 3,5 мм (вилка)
- 85052-60035 Более короткая прецизионная воздушная линия для TRL калибровки: 3,5 мм
- 85052-60036 Более длинная прецизионная воздушная линия для TRL калибровки: 3,5 мм

85052D Экономичный: от 0 до 26,5 ГГц. Включает:

- 00902-60003 Фиксированная нагрузка: 3,5 мм (вилка)
- 00902-60004 Фиксированная нагрузка: 3,5 мм (розетка)
- 85052-60006 Нагрузка КЗ: 3,5 мм (вилка)
- 85052-60007 Нагрузка КЗ: 3,5 мм (розетка)
- 85052-60008 Нагрузка ХХ: 3,5 мм (вилка)
- 85052-60009 Нагрузка ХХ: 3,5 мм (розетка)
- 85052-60012 Переход: 3,5 мм (розетка) - 3,5 мм (розетка)
- 85052-60013 Переход: 3,5 мм (розетка) - 3,5 мм (вилка)
- 85052-60014 Переход: 3,5 мм (вилка) - 3,5 мм (вилка)

Электронные калибровочные комплекты

85093C ВЧ-модуль ECal: от 300 кГц до 9 ГГц, 2 порта; стандартный модуль включает:

- **Опция M0F** Модуль ECal с соединителями 3,5 мм (розетка) - 3,5 мм (вилка) (85093-60008)
- **Опция 00F** Модуль ECal с соединителями 3,5 мм (розетка) - 3,5 мм (розетка) (85093-60010)
- **Опция 00M** Модуль ECal с соединителями 3,5 мм (вилка) - 3,5 мм (вилка) (85093-60009)
- **Опция 00A** Добавляет:
 - Переход: 3,5 мм (розетка) - 3,5 мм (розетка) (85052-60012)
 - Переход: 3,5 мм (вилка) - 3,5 мм (вилка) (85052-60014)

Опции со смешанными типами соединителей (85093C-xxx):

Опции для порта A			Опции для порта B		
Тип	(p)	(v)	Тип	(p)	(v)
3,5 мм	101	102	Тип N 50 Ом	203	204
				7-16	205
					206

N4431B СВЧ-модуль ECal: от 300 кГц до 13,5 ГГц, 4 порта.

Включает:

- **Опция 010** Модуль ECal с соединителями 4 x 3,5 мм (розетка) (N4431-60006)

Опции со смешанными типами соединителей (N4431Bxxx):

Тип соединителя	Опции порта A	Опции порта B	Опции порта C	Опции порта D
3,5 мм (розетка)	101	201	301	401
3,5 мм (вилка)	102	202	302	402
Тип N, 50 Ом (розетка)	103	203	303	403
Тип N, 50 Ом (вилка)	104	204	304	404
7-16 (розетка)	105	205	305	405
7-16 (вилка)	106	206	306	406

N4433A СВЧ-модуль ECal: от 300 кГц до 20 ГГц, 4 порта.

Включает:

- **Опция 010** Модуль ECal с соединителями 4 x 3,5 мм (розетка) (N4433-60003)

Опции со смешанными типами соединителей (N4433A-xxx):

Тип соединителя	Опции порта A	Опции порта B	Опции порта C	Опции порта D
3,5 мм (розетка)	101	201	301	401
3,5 мм (вилка)	102	202	302	402

N4691B СВЧ-модуль ECal: от 300 кГц до 26,5 ГГц, 2 порта.

Включает:

- **Опция M0F** Модуль ECal с соединителями 3,5 мм (розетка) - 3,5 мм (вилка) (N4691-60004)
- **Опция 00M** Модуль ECal с соединителями 3,5 мм (вилка) - 3,5 мм (вилка) (N4691-60005)
- **Опция 00F** Модуль ECal с соединителями 3,5 мм (розетка) - 3,5 мм (розетка) (N4691-60006)
- **Опция 00A** Добавляет:
 - Переход: 3,5 мм (розетка) - 3,5 мм (розетка) (85052-60012)
 - Переход: 3,5 мм (вилка) - 3,5 мм (вилка) (85052-60014)

Кабели

- **85131C**¹ Один полужёсткий кабель с соединителями 3,5 мм (розетка) - PSC-3,5 мм (розетка), 81 см, 32 дюйма²
- **85131D**¹ Набор из двух полужёстких кабелей:
 - кабель с соединителями 3,5 мм (розетка) - 3,5 мм (вилка), 53 см, 21 дюйм, кодовый номер 85131-60009
 - кабель с соединителями 3,5 мм (розетка) - PSC-3,5 мм (розетка), 53 см, 21 дюйм, кодовый номер 85131-60010
- **85131E**¹ Один гибкий кабель с соединителями 3,5 мм (розетка) - PSC-3,5 мм (розетка), 96,5 см, 38 дюймов²
- **85131F**¹ Набор из двух гибких кабелей:
 - кабель с соединителями 3,5 мм (розетка) - 3,5 мм (вилка), 62,2 см, 24,5 дюйма, кодовый номер 85131-60012
 - кабель с соединителями 3,5 мм (розетка) - PSC-3,5 мм (розетка), 62,2 см, 24,5 дюйма, кодовый номер 85131-60013
- **85131H**¹ Один гибкий кабель с соединителями 3,5 мм (розетка) - 3,5 мм (вилка), 62,2 см, 24,5 дюйма
- **85134E**¹ Один гибкий кабель с соединителями PSC-3,5 мм (розетка) - 2,4 мм (розетка), 96 см, 38 дюймов
- **85134F**¹ Набор из двух гибких кабелей:
 - кабель с соединителями 2,4 мм (розетка) - PSC-3,5 мм (розетка), 53 см, 21 дюйм, кодовый номер 85134-60004
 - кабель с соединителями 2,4 мм (розетка) - PSC-3,5 мм (вилка), 53 см, 21 дюйм, кодовый номер 85134-60003
- **85134H**¹ Один гибкий кабель с соединителями 2,4 мм (розетка) - PSC-3,5 мм (вилка), 53 см, 21 дюйм
- **N4419AK20** Один гибкий кабель с соединителями 3,5 мм (вилка) - 3,5 мм (розетка), 91,4 см, 36 дюймов
- **Z5623A-K20** Один гибкий кабель с соединителями 3,5 мм (вилка) - 3,5 мм (вилка), 91,4 см, 36 дюймов

Наборы переходов

- **85130D** Набор переходов с соединителями 3,5 мм¹ - 3,5 мм

1. Особый износостойчивый соединитель (розетка), разработанный специально для подсоединения к измерительному порту анализатора цепей, не сопрягается со стандартным соединителем (вилка).
2. Для использования с E8362C.

Для устройств с соединителями тип N

Механические калибровочные комплекты

- 85054B** Стандартный: от 0 до 18 ГГц. Включает:
- 00909-60011 Фиксированная низкополосная нагрузка: тип N (вилка)
 - 00909-60012 Фиксированная низкополосная нагрузка: тип N (розетка)
 - 85054-60025 Нагрузка КЗ: тип N (вилка)
 - 85054-60026 Нагрузка КЗ: тип N (розетка)
 - 85054-60027 Нагрузка ХХ: тип N (вилка)
 - 85054-60028 Нагрузка ХХ: тип N (розетка)
 - 85054-60031 Переход: тип N (розетка) - 7 мм
 - 85054-60032 Переход: тип N (вилка) - 7 мм
 - 85054-60037 Переход: тип N (розетка) - тип N (розетка)
 - 85054-60038 Переход: тип N (вилка) - тип N (вилка)
 - 85054-80010 Скользящая нагрузка: тип N (розетка)
 - 85054-80009 Скользящая нагрузка: тип N (вилка)
 - 85054-60050 Индикаторная головка для соединителя тип N (розетка)
 - 85054-60052 Эталонная насадка для соединителя тип N (розетка)
 - 85054-60051 Индикаторная головка для соединителя тип N (вилка)
 - 85054-60053 Эталонная насадка для соединителя тип N (вилка)

- 85054D** Экономичный: от 0 до 18 ГГц. Включает:
- 85054-60025 Нагрузка КЗ: тип N (вилка)
 - 85054-60026 Нагрузка КЗ: тип N (розетка)
 - 85054-60027 Нагрузка ХХ: тип N (вилка)
 - 85054-60028 Нагрузка ХХ: тип N (розетка)
 - 85054-60031 Переход: тип N (розетка) - 7 мм
 - 85054-60032 Переход: тип N (вилка) - 7 мм
 - 85054-60037 Переход: тип N (розетка) - тип N (розетка)
 - 85054-60038 Переход: тип N (вилка) - тип N (вилка)
 - 85054-60046 Фиксированная нагрузка: тип N (вилка)
 - 85054-60047 Фиксированная нагрузка: тип N (розетка)

Набор переходов

- **85130C** Набор переходов с соединителями 3,5 мм² - тип N

Электронные калибровочные комплекты

- N4431B** СВЧ-модуль ECal: от 300 кГц до 13,5 ГГц, 4 порта. Включает:
- **Опция 020** Модуль ECal с соединителями 4 x тип N (розетка) (N4431-60007)

Опции со смешанными типами соединителей (N4431B-xxx):

Тип соединителя	Опции порта A	Опции порта B	Опции порта C	Опции порта D
3,5 мм (розетка)	101	201	301	401
3,5 мм (вилка)	102	202	302	402
Тип N, 50 Ом (розетка)	103	203	303	403
Тип N, 50 Ом (вилка)	104	204	304	404
7-16 (розетка) ¹	105	205	305	405
7-16 (вилка) ¹	106	206	306	406

N4432A СВЧ-модуль ECal: от 300 кГц до 18 ГГц, 4 порта. Включает:

- **Опция 020** Модуль ECal с соединителями 4 x тип N (розетка) (N4432-60003)

Опции со смешанными типами соединителей (N4432A-xxx):

Тип соединителя	Опции порта A	Опции порта B	Опции порта C	Опции порта D
3,5 мм (розетка)	101	201	301	401
3,5 мм (вилка)	102	202	302	402
Тип N, 50 Ом (розетка)	103	203	303	403
Тип N, 50 Ом (вилка)	104	204	304	404

N4690B СВЧ-модуль ECal: от 300 кГц до 18 ГГц, 2 порта. Включает:

- **Опция M0F** Модуль ECal с соединителями тип N (розетка) - тип N (вилка) (N4690-60004)
- **Опция 00M** Модуль ECal с соединителями тип N (вилка) - тип N (вилка) (N4690-60005)
- **Опция 00F** Модуль ECal с соединителями тип N (розетка) - тип N (розетка) (N4690-60006)
- **Опция 00A** Добавляет:
Переход: тип N (розетка) - тип N (розетка) (85054-60037)
Переход: тип N (вилка) - тип N (вилка) (85054-60038)

Кабели²

Следует использовать кабели измерительных портов, которые рекомендованы для устройств с соединителями 7 мм, а также переходы 7 мм - тип N из калибровочных наборов 85054B/D (см. раздел, посвященный устройствам с соединителями 7 мм).

1. Особый износостойчивый соединитель (розетка), разработанный специально для подсоединения к измерительному порту анализатора цепей, не сопрягается со стандартным соединителем (вилка).
2. Для использования с E8362C.

Для устройств с соединителями 7 мм

Механические калибровочные комплекты

- 85050B** Стандартный: от 0 до 18 ГГц. Включает:
- 00909-60008 Коаксиальная согласованная нагрузка: 7 мм
 - 85050-60006 Фиксированная широкополосная нагрузка: 7 мм
 - 85050-80007 Нагрузка КЗ: 7 мм
 - 85050-80010 Нагрузка ХХ: 7 мм
 - 85050-80011 Скользящая нагрузка: 7 мм
- 85050C** Прецизионный TRL: от 0 до 18 ГГц. Включает:
- 00909-60008 Коаксиальная согласованная нагрузка: 7 мм
 - 85050-60003 Воздушная линия: 7 мм - 7 мм
 - 85050-60005 Переход TRL: 7 мм - 7 мм
 - 85050-60006 Фиксированная широкополосная нагрузка: 7 мм
 - 85050-80008 Нагрузка КЗ: 7 мм
 - 85050-80009 Нагрузка КЗ: 7 мм, подпружиненный центральный контакт
 - 85050-80010 Нагрузка ХХ: 7 мм
- 85050D** Экономичный: от 0 до 18 ГГц. Включает:
- 85050-60006 Фиксированная широкополосная нагрузка: 7 мм
 - 85050-80007 Нагрузка КЗ: 7 мм
 - 85050-80010 Нагрузка ХХ: 7 мм

Электронные калибровочные комплекты

- **N4696B** СВЧ-модуль ECal: от 300 кГц до 18 ГГц, 2 порта СВЧ-модуль ECal: 7 мм - 7 мм

Кабели¹

- **85132E** Один гибкий кабель с соединителями 7 мм - 3,5 мм (розетка), длиной 97,2 см, 38,25 дюймов²
- **85132F** Набор гибких кабелей: два кабеля с соединителями 3,5 мм (розетка) - 7 мм, длиной 62,9 см, 24,75 дюймов каждый, кодовый номер 85132-60004
- **85133F** Набор из двух гибких кабелей с соединителями 2,4 мм, 53 см каждый, 21 дюйм каждый
- **85134F** Набор из двух гибких кабелей: с соединителями 2,4 мм (розетка) - 3,5 мм (розетка) и 3,5 мм (вилка), длиной 53 см каждый, 21 дюйм каждый
- **85135E** Один гибкий кабель с соединителями 7 мм - 2,4 мм (розетка), длиной 96 см, 38 дюймов
- **85135F** Набор гибких кабелей: два кабеля с соединителями 2,4 мм (розетка) - 7 мм, длиной 53 см, 21 дюйм каждый, кодовый номер 85135-60002

Комплекты переходов

- **85130E** Набор переходов с соединителями 2,4 мм¹ - 7 мм
- **R281A** Коаксиально-волновой переход: 2,4 мм (розетка) - WR-28
- **R281B** Коаксиально-волновой переход: 2,4 мм (вилка) - WR-28
- **Q281A** Коаксиально-волновой переход: 2,4 мм (розетка) - WR-22
- **Q281B** Коаксиально-волновой переход: 2,4 мм (вилка) - WR-22

Для устройств с волноводами

Механические калибровочные комплекты

X-диапазон

- X11644A** Стандартный, WR-90: от 8,2 до 12,4 ГГц. Включает:
- 00896-60008 Стандартная секция волновода X-диапазона
 - 00910-60003 Нагрузка СН волновода X-диапазона
 - 11644-20018 Нагрузка КЗ волновода X-диапазона
 - 11644-20021 Металлическая прокладка между фланцами волновода X-диапазона
 - X281C Коаксиально-волновой переход (включён в калибровочный комплект): WR-90 - 7 мм

R-диапазон

- R11644A** Стандартный, WR-62: от 12,4 до 18 ГГц. Включает:
- 00896-60007 Стандартная секция волновода R-диапазона
 - 00910-60002 Нагрузка СН волновода R-диапазона
 - 11644-20017 Нагрузка КЗ волновода R-диапазона
 - 11644-20020 Металлическая прокладка между фланцами волновода R-диапазона
 - P281C Коаксиально-волновой переход (включён в калибровочный комплект): WR-62 - 7 мм

K-диапазон

- K11644A** Стандартный, WR-42: от 18 до 26,5 ГГц. Включает:
- 00896-60006 Стандартная секция волновода K-диапазона
 - 00910-60001 Нагрузка СН волновода K-диапазона
 - 11644-20016 Нагрузка КЗ волновода K-диапазона
 - 11644-20019 Металлическая прокладка между фланцами волновода K-диапазона
 - K281C Коаксиально-волновой переход (включён в калибровочный комплект): WR-42 - 3,5 мм (розетка)
Опция 012: WR-42 - 3,5 мм (вилка)

R-диапазон

- R11644A** Стандартный, WR-28: от 26,5 до 40 ГГц. Включает:
- 00914-20028 Стандартная секция волновода R-диапазона
 - 11644-20005 Нагрузка СН волновода R-диапазона
 - 11644-20003 Металлическая прокладка между фланцами волновода R-диапазона
 - 11644-60001 Прямолинейная секция волновода R-диапазона длиной 10 см
 - 11644-60016 Прямолинейная секция волновода R-диапазона длиной 5 см

1. Для использования с E8362C.

2. Особый износостойчивый соединитель (розетка), разработанный специально для подсоединения к измерительному порту анализатора цепей, не сопрягается со стандартным соединителем (вилка).

Q-диапазон**Q11644A** Стандартный, WR-22: от 33 до 50 ГГц. Включает:

- 11644-60005 Нагрузка СН волновода Q-диапазона
- 11644-20004 Нагрузка КЗ волновода Q-диапазона
- 11644-20001 Металлическая прокладка между фланцами волновода Q-диапазона
- 11644-60002 Прямолинейная секция волновода Q-диапазона длиной 10 см
- 11644-60017 Прямолинейная секция волновода Q-диапазона длиной 5 см

U-диапазон**U11644A** Стандартный, WR-19: от 40 до 60 ГГц. Включает:

- 11644-60006 Нагрузка СН волновода U-диапазона
- 11644-20004 Нагрузка КЗ волновода U-диапазона
- 11644-20002 Металлическая прокладка между фланцами волновода U-диапазона
- 11644-60003 Прямолинейная секция волновода U-диапазона длиной 10 см
- 11644-60018 Прямолинейная секция волновода U-диапазона длиной 5 см

V-диапазон**V11644A** Стандартный, WR-15: от 50 до 75 ГГц. Включает:

- 11644-60025 Нагрузка СН волновода V-диапазона
- 11644-20015 Нагрузка КЗ волновода V/W-диапазона
- 11644-20013 Металлическая прокладка между фланцами волновода V-диапазона
- 11644-60012 Стандартная секция волновода V-диапазона

W-диапазон**W11644A** Стандартный, WR-10: от 75 до 110 ГГц. Включает:

- 11643-60026 Нагрузка СН волновода W-диапазона
- 11644-20015 Нагрузка КЗ волновода V/W-диапазона
- 11644-20014 Металлическая прокладка между фланцами волновода W-диапазона
- 11644-60013 Стандартная секция волновода W-диапазона

Поверочные комплекты

Все поверочные комплекты компании Keysight включают:

- прецизионную (Z_0) воздушную линию или согласованную перемычку
- рассогласованную воздушную линию или рассогласованную перемычку
- фиксированные аттенюаторы
- наборы данных по погрешностям измерений, которые прослеживаются до единиц, воспроизводимых национальными эталонами

85051B Комплект: от 45 МГц до 18 ГГц, 7 мм

Включает аттенюаторы, воздушную линию, воздушную линию со ступенчатым импедансом и данные на USB флэш-накопителе, которые используются при подтверждении метрологических характеристик погрешностей расширенной системы для прослеживаемости результатов измерений до единиц, воспроизводимых национальными эталонами. Процедуры измерения приведены в руководстве по техническому обслуживанию (Service Manual).

1. Все запасные накопители являются твёрдотельными. Для получения более подробной информации следует обращаться на web-сайт компании Keysight по ссылке: na.support.keysight.com/pna/hdnumbers.html.

85053B Комплект: от 300 кГц до 26,5 ГГц, соединители 3,5 мм
Включает аттенюаторы, воздушную линию, рассогласованную воздушную линию со ступенчатым импедансом и данные на USB флэш-накопителе, которые используются при подтверждении метрологических характеристик погрешностей расширенной системы для прослеживаемости результатов измерений до единиц, воспроизводимых национальными эталонами. Процедуры измерения приведены в руководстве по техническому обслуживанию (Service Manual).

85055A Комплект: от 300 кГц до 18 ГГц, соединители тип N
Включает аттенюаторы, воздушную линию, рассогласованную воздушную линию со ступенчатым импедансом и данные на USB флэш-накопителе, которые используются при подтверждении метрологических характеристик погрешностей расширенной системы для прослеживаемости результатов измерений до единиц, воспроизводимых национальными эталонами. Процедуры измерения приведены в руководстве по техническому обслуживанию (Service Manual).

85057B Комплект: от 45 МГц до 50 ГГц, соединители 2,4 мм
Включает аттенюаторы, воздушную линию, рассогласованную воздушную линию со ступенчатым импедансом и данные на USB флэш-накопителе, которые используются при подтверждении метрологических характеристик погрешностей расширенной системы для прослеживаемости результатов измерений до единиц, воспроизводимых национальными эталонами. Процедуры измерения приведены в руководстве по техническому обслуживанию (Service Manual).

85058V Комплект: от 45 МГц до 67 ГГц, соединители 1,85 мм
Включает аттенюаторы, воздушную линию, рассогласованную воздушную линию со ступенчатым импедансом и данные на USB флэш-накопителе, которые используются при подтверждении метрологических характеристик погрешностей расширенной системы для прослеживаемости результатов измерений до единиц, воспроизводимых национальными эталонами. Процедуры измерения приведены в руководстве по техническому обслуживанию (Service Manual).

Общие принадлежности**Запасной накопитель¹**

- **N5242-60133** Запасной накопитель с монтажным лотком для всех анализаторов цепей PNA с Windows 7 и процессором с частотой 2,2 ГГц (версия 7)
- **N8983A** Запасной накопитель с монтажным лотком для всех анализаторов цепей PNA с Windows 7 и процессором i7 с частотой 2,0 ГГц или 1,87 ГГц (версия 6)
- **N5242-60044** Запасной накопитель с монтажным лотком для N524xA с Windows XP и процессором Core 2 Duo с частотой 2,0 ГГц (версия 5)
- **N5242-60088** Запасной накопитель с монтажным лотком для N522xA/4xA с Windows XP и процессором i7 с частотой 2,0 ГГц (версия 6)
- **N5235-60060** Запасной накопитель с монтажным лотком для N523xA с Windows XP и процессором с частотой 1,87 ГГц (версия 6)
- Для N5241A/2A, имеющих процессор с частотой 1,6 ГГц, рекомендуется провести модернизацию до процессора с частотой 2,2 ГГц посредством заказа N8984A-PC7
- **N8982A** Запасной накопитель с монтажным лотком для E836xC и N5230C
- **N8981A** Запасной накопитель с монтажным лотком для E836xA/B и N5230A с процессором с частотой 1,1 ГГц

Общие принадлежности, продолжение

Пробник

- **85024A** Высокочастотный пробник; обеспечивает возможность измерения высокоимпедансных встроенных схем в диапазоне частот от 300 кГц до 3 ГГц.

Измерители мощности и первичные преобразователи мощности¹

Рекомендуются при самостоятельном выполнении технического обслуживания, настроек и тестирования характеристик для проверки правильности работы прибора.

Измерители мощности с шиной USB

- Термопарные измерители мощности с шиной USB серии **U848x** (версия ПО A.09.90.08 или более поздняя)
- Измерители мощности пиковой и средней мощности с шиной USB серии **U2020X**
- Измерители мощности с шиной USB серии **U2000**
- Измерители мощности с шиной USB и LAN серии **U2040X**

Измерители мощности

- Измерители мощности серии P (**N1911A** и **N1912A**) и все поддерживаемые преобразователи мощности
- Измерители мощности серии EPM (**N1913A** и **N1914A**) и все поддерживаемые преобразователи мощности
- Измерители мощности серии EPM-P (**E4416A** и **E4417A**) и все поддерживаемые преобразователи мощности
- Измерители мощности серии E (**E4418** и **E4419**) и все поддерживаемые преобразователи мощности
- Измерители мощности **HP 437B/438A**

Генераторы комбинационных частот

Для NVNA требуется два генератора. Также требуется отдельный источник питания.

- **U9391C** От 10 МГц до 26,5 ГГц
- **U9391F** От 10 МГц до 50 ГГц
- **U9391G** От 10 МГц до 67 ГГц

Усилители

- **83006A** Усилитель мощности, от 10 МГц до 26,5 ГГц, коэффициент усиления 20 дБ, выходная мощность: +18 дБм до 10 ГГц, или +16 дБм до 20 ГГц, или +14 дБм до 26,5 ГГц
- **83017A** Усилитель мощности, от 50 МГц до 26,5 ГГц, коэффициент усиления 25 дБ, выходная мощность: +20 дБм до 20 ГГц или +15 дБм до 26,5 ГГц
- **83018A** Усилитель мощности, от 2 до 26,5 ГГц, коэффициент усиления 27 дБ до 20 ГГц или 23 дБ до 26,5 ГГц, выходная мощность: +24 дБм до 20 ГГц или +21 дБм до 26,5 ГГц
- **83020A** Усилитель мощности, от 2 до 26,5 ГГц, коэффициент усиления 30 дБ до 20 ГГц или 27 дБ до 26,5 ГГц, выходная мощность: +30 дБм до 20 ГГц или +26 дБм до 26,5 ГГц
- **83050A** Усилитель мощности, от 2 до 50 ГГц, коэффициент усиления 23 дБ, выходная мощность: +20 дБм до 40 ГГц или +17 дБм до 50 ГГц
- **83051A** Усилитель мощности, от 45 МГц до 50 ГГц, коэффициент усиления 23 дБ, выходная мощность: +12 дБм до 45 ГГц или +10 дБм до 50 ГГц

Ответители

- **87300B** Коаксиальный ответитель, от 1 до 20 ГГц, SMA (розетка), переходное затухание 10 дБ
- **87300C** Коаксиальный ответитель, от 1 до 26,5 ГГц, 3,5 мм (розетка), переходное затухание 10 дБ
- **87301B** Коаксиальный ответитель, от 10 до 46 ГГц, 2,92 мм (розетка), переходное затухание 10 дБ
- **87301D** Коаксиальный ответитель, от 1 до 40 ГГц, 2,4 мм (розетка) или по заказу 2,92 мм (розетка), переходное затухание 13 дБ
- **87301E** Коаксиальный ответитель, от 2 до 50 ГГц, 2,4 мм (розетка), переходное затухание 10 дБ
- **87310B** Коаксиальный ответитель с разностью фаз между выходными портами 90°, от 1 до 18 ГГц, SMA (розетка), переходное затухание 3 дБ

Принадлежности для монтажа в стойку

- **E3663AC** Комплект направляющих (включён в состав опций 1CM и 1CP)
- **CM042A** Комплект для монтажа в стойку без передних ручек (включён в состав опции 1CM)
- **5063-9224** Комплект для монтажа в стойку с ручками²
- **5063-9230** Комплект передних ручек²
- **5063-9237** Комплект для монтажа в стойку для использования с традиционными ручками (включён в состав опции 1CP)²

Мониторы

- VGA-совместимые мониторы

Интерфейсные кабели

Выберите подходящие кабели для подключения каждого периферийного устройства к анализатору цепей.

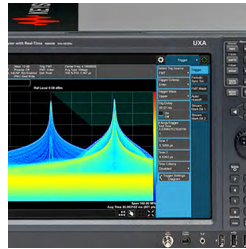
- **10833A** Кабель GPIB, 1,0 м (3,3 фута)
- **10833B** Кабель GPIB, 2,0 м (6,6 фута)
- **10833D** Кабель GPIB, 0,5 м (1,6 фута)
- **82357B** Интерфейс GPIB/USB

1. Для получения последней версии руководств по измерителям мощности и преобразователям мощности следует обращаться на веб-сайт компании Keysight по ссылке: www.keysight.com/find/powermeters

2. 5063-9224 законченный комплект для монтажа в стойку с ручками. N52xxA поставляется с ручками повышенной прочности, которые должны быть заменены традиционными ручками, поставляемыми с этим комплектом. 5063-9230 - это пара традиционных ручек, которые используются вместе с 5063-9237 для монтажа N52xxA в стойку.

От Hewlett-Packard к Agilent и Keysight

Более 75 лет мы помогаем инженерам проникать в тайны измерений. Наши приборы, программное обеспечение и знания и опыт наших инженеров позволят Вам воплотить в жизнь новые идеи. Мы разрабатываем передовые измерительные технологии с 1939 года.



Российское отделение
Keysight Technologies
115054, Москва,
Космодамианская наб., 52, стр. 3
Тел.: +7 (495) 7973954
8 800 500 9286
(звонок по России бесплатный)
Факс: +7 (495) 7973902
e-mail: tmo_russia@keysight.com
www.keysight.ru

Сервисный Центр
Keysight Technologies в России
115054, Москва,
Космодамианская наб., 52, стр. 3
Тел.: +7 (495) 7973930
Факс: +7 (495) 7973901
e-mail: tmo_russia@keysight.com

myKeysight

myKeysight
www.keysight.com/find/mykeysight
Персонализированное представление наиболее важной для вас информации.



Трёхлетняя гарантия
www.keysight.com/find/ThreeYearWarranty
Keysight обеспечивает высочайшее качество продукции и снижение общей стоимости владения. Единственный производитель контрольно- измерительного оборудования, который предлагает стандартную трехлетнюю гарантию на все свое оборудование. Также мы предлагаем полную годовую гарантию на все принадлежности, калибровочные устройства, системы и изделия, изготовленные на заказ.



Планы Технической Поддержки Keysight
www.keysight.com/find/AssurancePlans
До десяти лет поддержки без непредвиденных расходов гарантируют, что Ваше оборудование будет работать в соответствии с заявленной производителем спецификацией, а Вы будете уверены в точности своих измерений.

Keysight Infoline

Keysight Infoline
www.keysight.com/find/service
Keysight Infoline - лучшая в своем классе система для управления информацией. Свободный доступ к отчетам, относящимся к Вашему оборудованию, и электронной библиотеке компании Keysight.

Торговые партнеры компании Keysight
www.keysight.com/find/channelpartners
Получите двойную выгоду: глубокие профессиональные знания в области измерительной техники и широкую номенклатуру выпускаемой продукции компании Keysight в сочетании с удобствами, предоставляемыми торговыми партнёрами.

www.keysight.com/find/pna



www.keysight.com/go/quality
Система управления качеством Keysight Technologies, Inc.
сертифицирована DEKRA по ISO 9001:2008



Информация может быть изменена без уведомления.
© Keysight Technologies, 2012-2016
Published in USA, April 27, 2016
5990-7745RURU
www.keysight.com