

Анализаторы цепей СВЧ-диапазона семейства PNA (N522x/3x/4xB)



Содержание

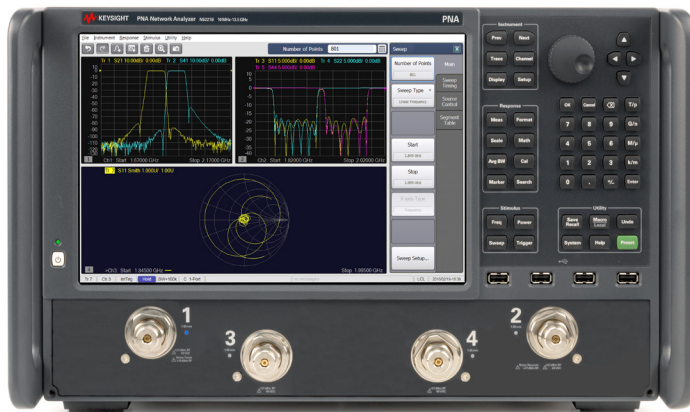
Конфигурации анализаторов цепей семейства PNA	05
Опции измерительного блока и диапазона мощности	05
Аппаратные опции	06
Программные приложения	07
Принадлежности, опции калибровки.....	09
Опции измерительного блока и диапазона мощности серии PNA-X.....	10
Опции измерительного блока и диапазона мощности серии PNA.....	15
Опции измерительного блока и диапазона мощности серии PNA-L.....	18
Программные измерительные приложения и опции для анализаторов цепей семейства PNA	19
Программные измерительные приложения.....	19
Программные приложения и опции для измерений коэффициента шума.....	23
Структурные схемы ВАЦ серии PNA-X с опцией измерений коэффициента шума.....	24
Сводная таблица по опциям для измерений коэффициента шума	25
Программные приложения и опции для измерений параметров антенн, радиоимпульсов и устройств миллиметрового диапазона длин волн	27
Нелинейный векторный анализ цепей	27
Принадлежности	28
Комплекты расширения функциональных возможностей анализаторов цепей семейства PNA.....	29
Конфигурации измерительных блоков, диапазонов частот, мощности и количества портов	29
Пути модернизации	31
Области применения	32
Измерения параметров материалов	32
Измерения целостности сигналов	32
Многопортовые измерения.....	32
Опции измерительных блоков	33
Комплекты для подключения	33
Измерения в миллиметровом диапазоне длин волн.....	33
Измерительные принадлежности.....	34
Наборы кабелей и переходов	34
Калибровочные комплекты.....	34
Для устройств с соединителями типа 1,0 мм	35
Для устройств с соединителями типа 1,85 мм	35
Для устройств с соединителями типа 2,4 мм	36
Для устройств с соединителями K-типа (2,92 мм)	37
Для устройств с соединителями 3,5 мм или SMA	39
Для устройств с соединителями N-типа	41
Для устройств с соединителями типа 7 мм	42
Для устройств с волноводными соединителями.....	42
Верификационные комплекты.....	43
Вспомогательное оборудование и принадлежности.....	43
Запасной накопитель	43
ВЧ-пробник	43
Измерители мощности.....	43
Генераторы гармоник	44
Усилители	44
Направленные ответвители	44
Принадлежности для монтажа в стойку.....	44
Мониторы	44
Интерфейсные кабели	44

Данное руководство по комплектованию описывает стандартные конфигурации, опции, принадлежности, комплекты расширения функциональных возможностей и совместимые периферийные устройства для анализаторов цепей СВЧ-диапазона семейства PNA. Для получения наиболее полной информации о векторных анализаторах цепей (ВАЦ) семейства PNA данное руководство следует использовать совместно с их техническими описаниями.



Серия PNA-X

- N5249B от 10 МГц до 8,5 ГГц
- N5241B от 10 МГц до 13,5 ГГц
- N5242B от 10 МГц до 26,5 ГГц
- N5244B от 10 МГц до 43,5 ГГц
- N5245B от 10 МГц до 50 ГГц
- N5247B от 10 МГц до 67 ГГц



Серия PNA

- N5221B от 10 МГц до 13,5 ГГц
- N5222B от 10 МГц до 26,5 ГГц
- N5224B от 10 МГц до 43,5 ГГц
- N5225B от 10 МГц до 50 ГГц
- N5227B от 10 МГц до 67 ГГц



Серия PNA-L

- N5239B от 300 кГц до 8,5 ГГц
- N5231B от 300 кГц до 13,5 ГГц
- N5232B от 300 кГц до 20 ГГц
- N5234B от 10 МГц до 43,5 ГГц
- N5235B от 10 МГц до 50 ГГц

Компания Keysight предлагает следующие опции для всех анализаторов цепей семейства PNA

Опции сертификации

Сертификат о калибровке коммерческого образца с результатами проведенных испытаний (опция UK6)

Полный перечень измерений, подтверждающих соответствие изделия характеристикам, заявленным производителем. Включает нанесение калибровочного клейма, оформление сертификата о калибровке и протокола измерений. Соответствует ISO 9001.

Калибровка в соответствии с требованиями ISO 17025 (опция 1A7)

Полный перечень измерений, подтверждающих соответствие изделия характеристикам, заявленным производителем. Включает нанесение калибровочного клейма, оформление сертификата о калибровке в соответствии с ISO 17025, а также отчет о результатах калибровки, с указанием неопределенностей измерений и доверительных интервалов согласно требованиям заказчика. Соответствует ISO 17025 и ISO 9001.

Калибровка в соответствии с требованиями ANSI Z540 (опция A6J)

Полный перечень измерений, подтверждающих соответствие изделия характеристикам, заявленным производителем. Включает протоколы измерений до и после регулировки, а также сведения о неопределенностях результатов измерений согласно стандарту ANSI/ NCSL Z540.

Документация

Анализаторы цепей серии PNA снабжены системой диалоговой справки, которая доступна в меню прибора на английском языке. Вся документация на ВАЦ семейства PNA доступна на нашем сайте: www.keysight.com/find/pna

Лицензии на программное обеспечение для калибровки и контроля метрологических характеристик

Встроенное программное обеспечение (ПО) для контроля метрологических характеристик в процессе эксплуатации (S93898A)

Данное ПО позволяет инженеру по эксплуатации измерительной техники контролировать и корректировать уход метрологических характеристик анализатора на месте его эксплуатации. Для выполнения процедуры требуется наличие вспомогательного оборудования. Дополнительные сведения о необходимом оборудовании см. в руководстве по обслуживанию анализатора.

Конфигурации анализаторов цепей семейства PNA

Серия PNA-X	Серия PNA	Серия PNA-L
N5249B, от 10 МГц до 8,5 ГГц	N5221B, от 10 МГц до 13,5 ГГц	N5239B, от 300 кГц до 8,5 ГГц
N5241B, от 10 МГц до 13,5 ГГц	N5222B, от 10 МГц до 26,5 ГГц	N5231B, от 300 кГц до 13,5 ГГц
N5242B, от 10 МГц до 26,5 ГГц	N5224B, от 10 МГц до 43,5 ГГц	N5232B, от 300 кГц до 20 ГГц
N5244B, от 10 МГц до 43,5 ГГц	N5225B, от 10 МГц до 50 ГГц	N5234B, от 10 МГц до 43,5 ГГц
N5245B, от 10 МГц до 50 ГГц	N5227B, от 10 МГц до 67 ГГц	N5235B, от 10 МГц до 50 ГГц
N5247B, от 10 МГц до 67 ГГц		

Опции измерительного блока и диапазона мощности

Выберите одну из опций конфигурации измерительного блока и диапазона мощности. Нумерация опций 2xx указывает на наличие двух измерительных портов. Нумерация опций 4xx указывает на наличие четырех измерительных портов. Для добавления опции к прибору при заказе следует указать соответствующий кодовый номер этой опции (N52xxA-xxx).

Описание	Конфигурируемый измерительный блок	Аттенюаторы источников сигналов	Аттенюаторы приемников	Тройники смещения	Второй встроенный источник сигналов	Встроенный сумматор	Механические коммутаторы	Расширение частотного диапазона в область низких частот	Дополнительная информация
Серия PNA-X									
Опция 201	•								
Опция 217	•		•						Недоступно для моделей с диапазоном частот до 67 ГГц
Опция 219	•	•	•	•					
Опция 222 ¹	•	•	•		•	•	•		Недоступно для моделей с диапазоном частот до 67 ГГц
Опция 224 ¹	•	•	•	•	•	•	•		
Опция 401 ¹	•				•				
Опция 417 ¹	•	•	•		•				Недоступно для моделей с диапазоном частот до 67 ГГц
Опция 419 ¹	•	•	•	•	•				
Опция 422 ¹	•	•	•		•	•	•		Недоступно для моделей с диапазоном частот до 67 ГГц
Опция 423 ¹	•	•	•	•	•	•	•		
Опция 425 ¹	•	•	•	•	•	•	•	•	Доступно только для моделей N5242/45/47B
Серия PNA									
Опция 200									
Опция 201	•								
Опция 205	•			•				•	Доступно только для моделей N5222/27B
Опция 210									Опция 2-портовых ВАЦ метрологического класса
Опция 217	•	•	•						Недоступно для моделей с диапазоном частот до 67 ГГц
Опция 219	•	•	•	•					
Опция 400 ¹					•				
Опция 401 ¹	•				•				
Опция 410 ¹					•				Опция 4-портовых ВАЦ метрологического класса
Опция 417 ¹	•	•	•		•				Недоступно для моделей с диапазоном частот до 67 ГГц
Опция 419 ¹	•	•	•	•	•				
Серия PNA-L									
Опция 200									
Опция 216	•	•							
Опция 400									Доступно только для моделей N5231/32B
Опция 416 ²	•	•							Доступно только для моделей N5231/32B

- Для независимого управления частотой сигналов, формируемых вторым внутренним источником, потребуется одно из следующих программных приложений: S93080/029/082/083/084/086/087/089/090x/093/094A или S94510/511A.
- Добавляет один аттенюатор источника для совместного использования всеми измерительными портами.

Конфигурации анализаторов цепей семейства PNA (продолжение)

Серия PNA-X	Серия PNA	Серия PNA-L
N5249B, от 10 МГц до 8,5 ГГц	N5221B, от 10 МГц до 13,5 ГГц	N5239B, от 300 кГц до 8,5 ГГц
N5241B, от 10 МГц до 13,5 ГГц	N5222B, от 10 МГц до 26,5 ГГц	N5231B, от 300 кГц до 13,5 ГГц
N5242B, от 10 МГц до 26,5 ГГц	N5224B, от 10 МГц до 43,5 ГГц	N5232B, от 300 кГц до 20 ГГц
N5244B, от 10 МГц до 43,5 ГГц	N5225B, от 10 МГц до 50 ГГц	N5234B, от 10 МГц до 43,5 ГГц
N5245B, от 10 МГц до 50 ГГц	N5227B, от 10 МГц до 67 ГГц	N5235B, от 10 МГц до 50 ГГц
N5247B, от 10 МГц до 67 ГГц		

Аппаратные опции

Описание	Для серии PNA-X	Для серии PNA	Для серии PNA-L	Дополнительная информация
Добавляет входы ПЧ	N524xB-020	N522xB-020	—	Используется для антенных измерений и блоков расширения частотного диапазона
Добавляет импульсный модулятор для первого источника сигналов	N524xB-021	N522xB-021	—	
Добавляет импульсный модулятор для второго источника сигналов	N524xB-022	N522xB-022	—	Требует наличия одной из опций: 22x, 40x, 41x или 42x
Добавляет приемник с низким уровнем собственных шумов (шумовой приемник)	N524xB-029	—	—	Для управления шумовым приемником при измерениях коэффициента шума и мощности шума требуется программное приложение S93029A. Для моделей N5241/42/49B требуется наличие одной из опций: 21x, 22x, 41x или 42x. Для моделей N5244/45/47B требуется наличие опций 22x или 42x. Для модели N5245B опция 029 не может быть заказана одновременно с опцией 425. Для N5247B шумовой приемник работает только на частотах до 50 ГГц.

Конфигурации анализаторов цепей семейства PNA (продолжение)

Серия PNA-X	Серия PNA	Серия PNA-L
N5249B, от 10 МГц до 8,5 ГГц	N5221B, от 10 МГц до 13,5 ГГц	N5239B, от 300 кГц до 8,5 ГГц
N5241B, от 10 МГц до 13,5 ГГц	N5222B, от 10 МГц до 26,5 ГГц	N5231B, от 300 кГц до 13,5 ГГц
N5242B, от 10 МГц до 26,5 ГГц	N5224B, от 10 МГц до 43,5 ГГц	N5232B, от 300 кГц до 20 ГГц
N5244B, от 10 МГц до 43,5 ГГц	N5225B, от 10 МГц до 50 ГГц	N5234B, от 10 МГц до 43,5 ГГц
N5245B, от 10 МГц до 50 ГГц	N5227B, от 10 МГц до 67 ГГц	N5235B, от 10 МГц до 50 ГГц
N5247B, от 10 МГц до 67 ГГц		

Программные приложения¹

Описание	Для серии PNA-X	Для серии PNA	Для серии PNA-L	Дополнительная информация
Автоматическое исключение влияния осанстки	S93007A	S93007A	S93007A	
Анализ во временной области	S93010A	S93010A	S93010A	
Расширенный анализ во временной области с TDR	S93011A	S93011A	S93011A	Включает все возможности S93010A На моделях N5222B/27B-205 и N5242B/45B/47B-425 недоступна с включенной опцией расширения частотного диапазона в область низких частот (LFE)
Динамическая неопределенность результатов измерений S-параметров	S93015A	S93015A	S93015A ⁵	Отображает величину неопределенности результатов измерений в динамике (в режиме реального времени) на графической зависимости измеряемой величины
Базовые измерения параметров радиоимпульсов	S93025A	S93025A	—	Включает функции управления внутренними генераторами импульсов и обеспечивает измерения параметров импульсов длительностью до 200 нс с использованием метода широкополосного детектирования
Расширенные измерения параметров радиоимпульсов	S93026A	S93026A	—	Включает все возможности S93025A и обеспечивает измерения параметров импульсов длительностью до 100 нс с использованием метода широкополосного детектирования, а с использованием метода узкополосного детектирования - до 20 нс
Измерения коэффициента шума с векторной коррекцией ²	S93029A	S93029A	—	Используются стандартные приёмники, если отсутствует аппаратная опция N524xB-029
Измерения с отстройкой по частоте	S93080A	S93080A	S93080A	Обеспечивает возможность независимой установки частоты внутренних источников и приёмников, а также конфигурирования внешних источников. Эта функция также доступна при использовании следующих программных приложений: S93029/082/083/084/086/087/089/090x/093/094A или S94510/511A.
Измерения скалярных параметров смесителей/преобразователей частот	S93082A	S93082A	S93082A	Скалярные измерения параметров преобразователей частоты. Все функции S93082A входят в более широкий перечень функций S93083A.
Измерение векторных и скалярных параметров смесителей/преобразователей частот ³	S93083A	S93083A	—	Обеспечивает измерения скалярных параметров смесителей/преобразователей частот и фазовых характеристик, а также их векторных параметров
Измерения параметров смесителей/преобразователей частот со встроенным гетеродином	S93084A	S93084A	—	Работает с S93029/082/083/086/087A
Измерения компрессии усиления	S93086A	S93086A	—	
Измерения интермодуляционных искажений ⁴	S93087A	S93087A	—	Недоступно со следующими опциями измерительного блока PNA: 200, 210, 400 и 410
Управление фазой сигнала источника	S93088A	S93088A	—	
Измерения параметров дифференциальных и квадратурных устройств	S93089A	S93089A	—	Требуется 4 измерительных порта, опции измерительного блока 4xx

1. Поддерживаются следующие типы лицензий ПО: фиксированная бессрочная (1FP), перемещаемая бессрочная (1TP), фиксированная на 1 год (1FY) и перемещаемая на 1 год (1TY). Вместе с прибором может быть заказана только лицензия типа 1FP. Остальные типы лицензий необходимо заказывать отдельно и устанавливать на уже приобретенный прибор путем загрузки из сети Интернет.
2. Модели N522xB и N5241/42/49B при измерении коэффициента шума с применением векторной коррекции результатов измерений требуют наличия электронного калибровочного модуля (ECal) для использования в качестве трансформатора волнового сопротивления. В моделях N5244/45/47B с опцией 029 уже имеется внутренний трансформатор волнового сопротивления. Для калибровки перед измерениями коэффициента шума при использовании стандартного приёмника требуется измеритель мощности. При использовании приёмника с низким уровнем собственных шумов (опция 029) требуется либо измеритель мощности, либо генератор шума серии 346 (рекомендуется 346C или 346C-K01 компании Keysight). Для измерений параметров смесителей и преобразователей частот требуется измеритель мощности.
3. При измерениях векторных параметров смесителей/преобразователей частот (VMC) для подключения опорного смесителя или для калибровки с использованием генератора гармоник при измерениях скалярных параметров смесителей/преобразователей частот (SMC+Phase) требуется конфигурируемый измерительный блок. При заказе данной опции с ВАЦ семейства PNA, имеющим опции измерительного блока 200, 210, 400 или 410 (без переключек передней панели), измерения фазы и задержки могут быть выполнены только с использованием класса измерений SMC+Phase и калибровочного смесителя.
4. S93087A может использоваться без опций измерительного блока PNA-X 22x или 42x, но в этом случае может потребоваться внешнее оборудование, такое как генератор сигналов и сумматор. Для более подробной информации см. страницу 20.
5. Программное приложение S93015A недоступно для моделей N5231B, N5232B и N5239B.

Конфигурации анализаторов цепей семейства PNA (продолжение)

Серия PNA-X	Серия PNA	Серия PNA-L
N5249B, от 10 МГц до 8,5 ГГц	N5221B, от 10 МГц до 13,5 ГГц	N5239B, от 300 кГц до 8,5 ГГц
N5241B, от 10 МГц до 13,5 ГГц	N5222B, от 10 МГц до 26,5 ГГц	N5231B, от 300 кГц до 13,5 ГГц
N5242B, от 10 МГц до 26,5 ГГц	N5224B, от 10 МГц до 43,5 ГГц	N5232B, от 300 кГц до 20 ГГц
N5244B, от 10 МГц до 43,5 ГГц	N5225B, от 10 МГц до 50 ГГц	N5234B, от 10 МГц до 43,5 ГГц
N5245B, от 10 МГц до 50 ГГц	N5227B, от 10 МГц до 67 ГГц	N5235B, от 10 МГц до 50 ГГц
N5247B, от 10 МГц до 67 ГГц		

Программные приложения ¹ (продолжение)

Описание	Для серии PNA-X	Для серии PNA	Для серии PNA-L	Дополнительная информация
Анализ спектра в диапазоне до 8,5 ГГц ²	S930900A	S930900A	S930900A	
Анализ спектра в диапазоне до 13,5 ГГц ²	S930901A	S930901A	S930901A	
Анализ спектра в диапазоне до 26,5 ГГц ²	S930902A	S930902A	S930902A	
Анализ спектра в диапазоне до 43,5 ГГц ²	S930904A	S930904A	S930904A	
Анализ спектра в диапазоне до 50 ГГц ²	S930905A	S930905A	S930905A	
Анализ спектра в диапазоне до 67 ГГц ²	S930907A	S930907A	—	
Анализ спектра в диапазоне до 90 ГГц ²	S930909A	S930909A	—	
Анализ спектра в диапазоне до 120 ГГц	S93093A	S93093A	—	
Анализ спектра в диапазоне свыше 120 ГГц	S93094A	S93094A	—	
Измерение "горячих" параметров активных устройств	S93110A	—	—	Требуется 4 измерительных порта, опции измерительного блока 4xx При использовании с опцией 425 будет отключена опция расширения частотного диапазона в область низких частот (LFE)
Измерение "горячих" параметров активных устройств	S93111A	—	—	Для данной конфигурации требуется экспортная лицензия Требуется 4 измерительных порта, опции измерительного блока 4xx При использовании с опцией 425 будет отключена опция расширения частотного диапазона в область низких частот (LFE)
Быстрые измерения на фиксированной частоте	S93118A	S93118A	—	
Измерения в режиме полноценного балансного входного воздействия	S93460A	S93460A	—	Требуется 4 измерительных порта, опции измерительного блока 4xx
N-портовые измерения ³	S93551A ⁴	S93551A	S93551A	Недоступно со следующими опциями измерительного блока: 200, 210, 400 и 410
Нелинейный векторный анализ цепей ⁵				
Измерение характеристик нелинейных компонентов	S94510A ⁶	—	—	Требуется опциональный измерительный блок 41x или 42x
Измерение характеристик нелинейных компонентов	S94511A ⁶	—	—	Для данной конфигурации требуется экспортная лицензия Требуется опциональный измерительный блок 41x или 42x
Нелинейные X-параметры ^{8,9}	S94514A ⁷	—	—	Требуется опциональный измерительный блок 42x и программное приложение S94510A или S94511A
Измерения огибающей импульса в нелинейной области	S94518A	—	—	Требуется наличие аппаратной опции 021 и программных приложений S94510A или S94511A, а также S93025A или S93026A
Измерения X-параметров в условиях произвольной нагрузки ^{8,9}	S94520A	—	—	Требуется наличие программного приложения S94514A и дополнительного программного приложения для управления импедансом нагрузки
Измерения X-параметров в условиях произвольной управляемой нагрузки ^{8,9,12}	S94521A	—	—	Требуется наличие программного приложения S94520A
Измерения параметров устройств в условиях управляемой произвольной нагрузки ^{10,11,12}	S94522A	—	—	Требуется наличие программных приложений S94510A или S94511A

- Поддерживаются следующие типы лицензий ПО: фиксированная бессрочная (1FP), перемещаемая бессрочная (1TP), фиксированная на 1 год (1FY) и перемещаемая на 1 год (1TY) (примечание: приложения S93093A, S93094A, S93898A, S93110A, S94510A и S94511A имеют только фиксированные типы лицензий).
- При использовании с моделями ВАЦ серий PNA и PNA-X в целях недопущения перехода приемников в режим компрессии для измерений параметров сигналов большого уровня рекомендуется использовать конфигурации измерительных блоков с аттенюаторами измерительных приемников. При использовании с ВАЦ серии PNA-L рекомендуется использовать опции измерительных блоков 216 или 416, в этом случае для недопущения вхождения приемников в режим компрессии дополнительные аттенюаторы могут быть подключены через перемычки на передней панели.
- При выборе опций измерительного блока не забудьте выбрать подходящий комплект для подключения. Для более подробной информации см. раздел "Многoportовые измерения", страница 32.
- Когда ВАЦ N524xB применяются в составе систем для многоportовых измерений с использованием программного приложения S93551A и многоportовых измерительных блоков, функции сумматора для опций 22x или 42x временно отключаются. При переходе к использованию в качестве самостоятельного ВАЦ функции сумматора снова включаются.
- Для полностью сконфигурированной системы NVNA требуются два генератора гармоник с источниками питания, калибровочные комплекты компании Keysight (механические или модули ECal), измеритель мощности и преобразователь мощности, либо измеритель мощности с интерфейсом USB.
- Для измерений параметров радиоимпульсов требуются опции 021 и программные приложения S93025A или S93026A.
- Для измерений параметров радиоимпульсов требуются опции 021, 022 и программные приложения S93025A или S93026A.
- Для извлечения X-параметров требуется генератор сигналов серии EXG, MXG или PSG (если требуемое разнесение между тонами составляет 10 МГц, можно использовать выход опорной частоты 10 МГц анализатора цепей серии PNA-X).
- X-параметры являются торговой маркой и зарегистрированным товарным знаком компании Keysight Technologies в США, ЕС, Японии и других странах. Формат X-параметров и лежащие в их основе уравнения открыты и документированы. Дополнительная информация приведена по ссылке: www.keysight.com/find/eesofx-parameters-info.
- В настоящее время только в режиме фиксированной частоты тестового сигнала.
- Использование данного программного приложения, как правило, требует особой конфигурации измерительной установки, включающей внешние источники сигналов, ответвители, аттенюаторы, зондовую станцию и т.д. Для детальной проработки всех технических аспектов, пожалуйста, обратитесь в региональное представительство Keysight за помощью опытного инженера по применению данных систем.
- Требуется наличие ОС Windows 7 или более поздней версии.

Конфигурации анализаторов цепей семейства PNA (продолжение)

Серия PNA-X	Серия PNA	Серия PNA-L
N5249B, от 10 МГц до 8,5 ГГц	N5221B, от 10 МГц до 13,5 ГГц	N5239B, от 300 кГц до 8,5 ГГц
N5241B, от 10 МГц до 13,5 ГГц	N5222B, от 10 МГц до 26,5 ГГц	N5231B, от 300 кГц до 13,5 ГГц
N5242B, от 10 МГц до 26,5 ГГц	N5224B, от 10 МГц до 43,5 ГГц	N5232B, от 300 кГц до 20 ГГц
N5232B, от 300 кГц до 20 ГГц	N5225B, от 10 МГц до 50 ГГц	N5234B, от 10 МГц до 43,5 ГГц
N5245B, от 10 МГц до 50 ГГц	N5227B, от 10 МГц до 67 ГГц	N5235B, от 10 МГц до 50 ГГц
N5247B, от 10 МГц до 67 ГГц		

Принадлежности, опции калибровки

Описание	Для серии PNA-X	Для серии PNA	Для серии PNA-L	Дополнительная информация
Аксессуары				
Комплект для монтажа в стойку без ручек	N524xB-1CM	N522xB-1CM	N523xB-1CM	
Комплект для монтажа в стойку с ручками	N524xB-1CP	N522xB-1CP	N523xB-1CP	
Адаптер ввода-вывода для синхронизации измерений в импульсном режиме	N1966A	N1966A	—	
Генератор гармоник ¹	U9391C/F/G	—	—	
Программное обеспечение для калибровки				
Встроенное ПО для контроля метрологических характеристик в процессе эксплуатации ²	S93898A	S93898A	S93898A	
Документы о калибровке				
Калибровка в соответствии с требованиями ISO 17025	N524xB-1A7	N522xB-1A7	N523xB-1A7	
Сертификат коммерческой калибровки с приложением протокола	N524xB-UK6	N522xB-UK6	N523xB-UK6	
Калибровка в соответствии с ANSI Z540	N524xB-A6J	N522xB-A6J	N523xB-A6J	

- Для полностью сконфигурированной системы NVNA требуются два генератора гармоник с источниками питания, калибровочные комплекты компании Keysight (механические или модули ECal), измеритель мощности и преобразователь мощности, либо измеритель мощности с интерфейсом USB.
- Требует наличия дополнительных аппаратных средств. Для получения информации о требуемом для обслуживания измерительном оборудовании следует обращаться к руководству по техническому обслуживанию анализатора (Service Guide).

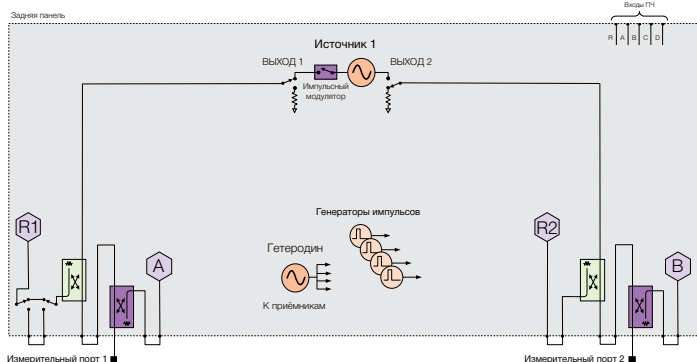
Опции измерительного блока и диапазона мощности серии PNA-X¹

PNA-X - это векторный анализатор цепей (ВАЦ) с широкими функциональными возможностями, сочетающий в едином корпусе встроенный измерительный блок для измерений S-параметров, один или два источника сигналов на основе синтезаторов частот для подачи входного воздействия на исследуемые устройства (ИУ), твердотельный накопитель данных, USB-интерфейсы и LCD сенсорный дисплей с диагональю 12.1". Модели N5241B, N5242B и N5249B имеют усиленные соединители измерительных портов стандарта 3,5 мм (вилка) с опорным импедансом 50 Ом. Модели N5244B и N5245B имеют усиленные соединители измерительных портов стандарта 2,4 мм (вилка) с опорным импедансом 50 Ом. Модель N5247B имеет усиленные соединители измерительных портов стандарта 1,85 мм (вилка) с опорным импедансом 50 Ом. В стандартный комплект поставки каждого ВАЦ включены: мышь, клавиатура (с англоязычной раскладкой, США) и помощь в освоении прибора на месте эксплуатации в течение 1 дня (PS-S20-PNA).

Обязательно нужно выбрать одну из опций конфигурации измерительного блока и диапазона мощности, описанных ниже.

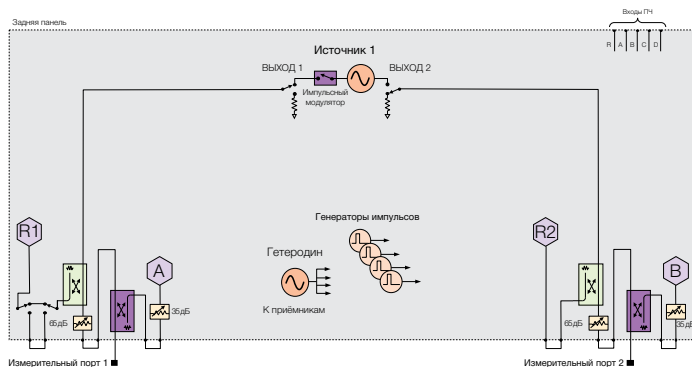
2 измерительных порта, один источник сигналов и конфигурируемый измерительный блок (опция 201)

Стандартный 2-портовый измерительный блок имеет 6 переключателей на передней панели для прямого доступа к приемникам и трактам падающих, отраженных и рассеянных волн. Переключатели включены в разрыв трактов передачи сигналов между: а) выходом источника сигналов и входом опорного приемника; б) выходом источника сигналов и прямым плечом входного направленного ответвителя измерительного порта; в) выходом ответвленного плеча направленного ответвителя измерительного порта и измерительным приемником. Стандартная конфигурация измерительного блока также включает твердотельный высокочастотный коммутатор-переключатель в тракте опорного приемника R1.



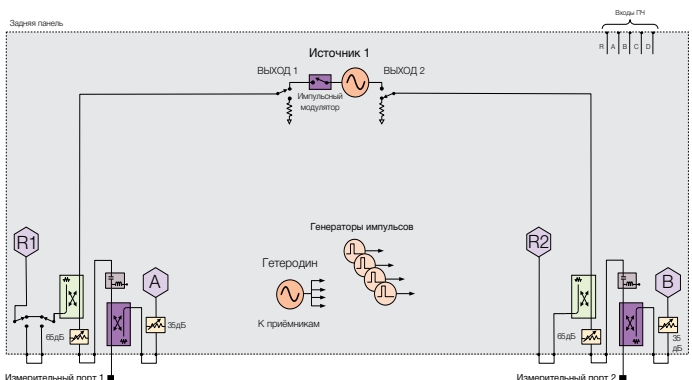
2 измерительных порта, один источник сигналов и расширенный диапазон мощности (опция 217)

В состав конфигурации входят: переключки передней панели для доступа к трактам измерительного блока, а также аттенюаторы источника сигналов и приемников для каждого измерительного порта. Аттенюаторы источника сигналов ступенчатые с шагом перестройки 5 дБ и диапазоном до 65 дБ для моделей N5241/42/49B и с шагом 10 дБ до 60 дБ для моделей N5244/45B. Аттенюаторы приемников ступенчатые с шагом перестройки 5 дБ и диапазоном до 35 дБ. Максимально допустимый уровень мощности на входе направленных ответвителей измерительных портов составляет +43 дБм (для защиты прочих элементов тракта внутри ВАЦ обычно требуются дополнительные аттенюаторы или вентили). Опция 217 недоступна для модели N5247B.



2 измерительных порта, один источник сигналов, расширенный диапазон мощности и тройники смещения (опция 219)

В состав конфигурации входят: переключки передней панели для доступа к трактам измерительного блока, тройники смещения, а также аттенюаторы источника сигналов и приемников для каждого измерительного порта. Аттенюаторы источника сигналов ступенчатые с шагом перестройки 5 дБ и диапазоном до 65 дБ для моделей N5241/42/49B, с шагом 10 дБ до 60 дБ для моделей N5244/45B и с шагом 10 дБ до 50 дБ для модели N5247B. Аттенюаторы приемников ступенчатые с шагом перестройки 5 дБ и диапазоном до 35 дБ для моделей N5241/42/44/45/49B и с шагом 10 дБ до 50 дБ для модели N5247B. Тройники смещения подключены непосредственно к направленным ответвителям измерительных портов, что ограничивает максимальное значение мощности для такого парного включения до +30 дБм (для защиты прочих элементов тракта внутри ВАЦ обычно требуются дополнительные аттенюаторы или вентили).

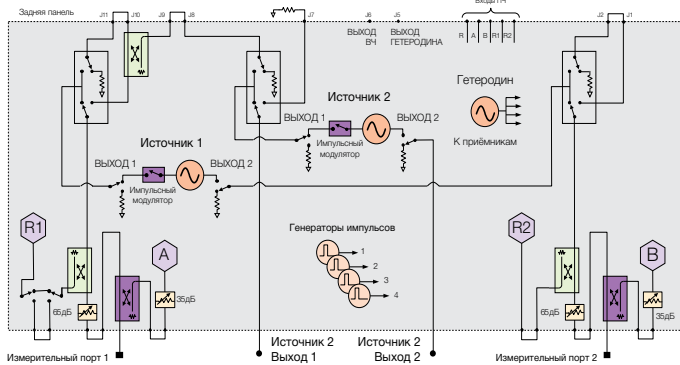


1. Структурные схемы, приведённые выше, включают оборудование, которое требуется заказывать в виде отдельных опций, такое как импульсные модуляторы (опции 021 и 022) и дополнительные входы ПЧ на задней панели (опция 020), или для управления которым требуются дополнительные программные приложения, как в случае с генераторами импульсов. Кроме того, тип сумматора и значения ослаблений аттенюаторов отличаются в зависимости от номера модели. Точные структурные схемы для каждой модели приведены в технических описаниях на них.

Опции измерительного блока и диапазона мощности серии PNA-X¹ (продолжение)

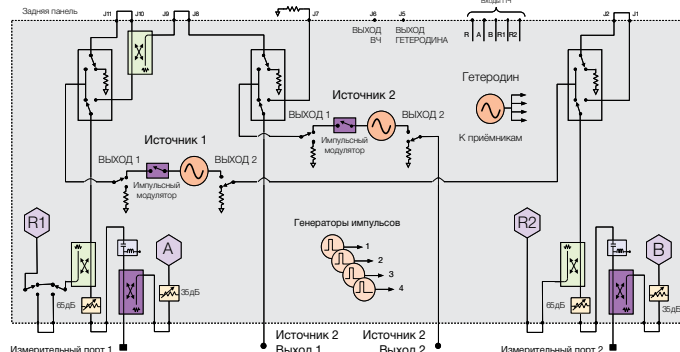
2 измерительных порта, два источника сигналов, расширенный диапазон мощности, сумматор и механические коммутаторы (опция 222)

В дополнение к переключкам передней панели и аттенюаторам, предусмотренным опцией 217, опция 222 добавляет второй источник сигналов, сумматор, механические коммутаторы и большее количество переключек передней панели. Второй внутренний источник сигналов обеспечивает подачу дополнительного тестового сигнала (с фиксированными параметрами или в режиме качания одного из них) для проведения измерений параметров интермодуляционных искажений усилителей в режиме двухтонового входного воздействия или сигнала гетеродина при измерениях параметров смесителей и преобразователей частот. Механические коммутаторы позволяют включать сумматор в цепь или отключать его по мере необходимости, а также вводить в цепь дополнительные переключки передней панели для создания расширенных конфигураций измерительных установок. Доступ к выходу второго источника сигналов может осуществляться через два радиочастотных соединителя на передней панели, через соединитель порта 1, когда его сигнал подается через сумматор вместе с сигналом первого источника, или путем подключения вместо переключек на задней панели прибора. Максимально допустимый уровень мощности на входе направленных ответвителей измерительных портов составляет +43 дБм (для защиты прочих элементов тракта внутри ВАЦ обычно требуются дополнительные аттенюаторы или вентили). Опция 222 недоступна для модели N5247B. Для независимого управления частотой второго внутреннего источника сигналов требуется одно из следующих программных приложений: S93080/029/082/083/084/086/087/089/090x/093/094A.



2 измерительных порта, два источника сигналов, расширенный диапазон мощности, тройники смещения и механические коммутаторы (опция 224)

В дополнение к переключкам передней панели, аттенюаторам и тройникам смещения, предусмотренным опцией 219, опция 224 добавляет второй источник сигналов, сумматор, механические коммутаторы и большее количество переключек передней панели. Второй внутренний источник сигналов обеспечивает подачу дополнительного тестового сигнала (с фиксированными параметрами или в режиме качания одного из них) для проведения измерений параметров интермодуляционных искажений усилителей в режиме двухтонового входного воздействия или сигнала гетеродина при измерениях параметров смесителей и преобразователей частот. Механические коммутаторы позволяют включать сумматор в цепь или отключать его по мере необходимости, а также вводить в цепь дополнительные переключки передней панели для создания расширенных конфигураций измерительных установок. Доступ к выходу второго источника сигналов может осуществляться через два ВЧ-соединителя на передней панели, через соединитель порта 1, когда его сигнал подается через сумматор вместе с сигналом первого источника, либо путем подключения вместо переключек на задней панели прибора (для моделей N5241/42/44/45/49B) или на передней панели (для модели N5247B). Тройники смещения подключены непосредственно к направленным ответвителям измерительных портов, что ограничивает максимальное значение мощности для такого парного включения до +30 дБм (для защиты прочих элементов тракта внутри ВАЦ обычно требуются дополнительные аттенюаторы или вентили). Для независимого управления частотой второго внутреннего источника сигналов требуется одно из следующих программных приложений: S93080/029/082/083/084/086/087/089/090x/093/094A.

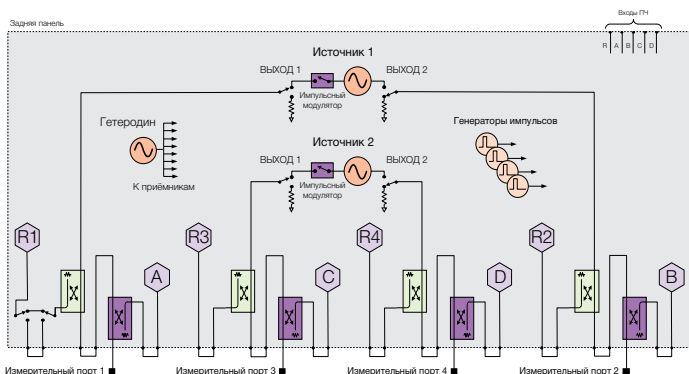


1. Структурные схемы, приведённые выше, включают оборудование, которое требуется заказывать в виде отдельных опций, такое как импульсные модуляторы (опции 021 и 022) и дополнительные входы ПЧ на задней панели (опция 020), или для управления которым требуются дополнительные программные приложения, как в случае с генераторами импульсов. Кроме того, тип сумматора и значения ослаблений аттенюаторов отличаются в зависимости от номера модели. Точные структурные схемы для каждой модели приведены в технических описаниях на них.

Опции измерительного блока и диапазона мощности серии PNA-X¹ (продолжение)

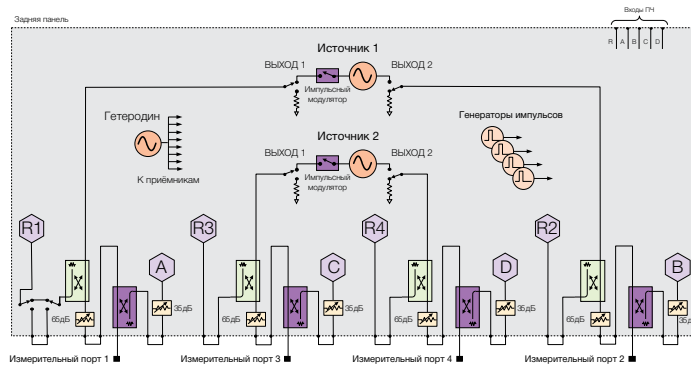
4 измерительных порта, два источника сигналов и конфигурируемый измерительный блок (опция 401)

Стандартный 4-портовый измерительный блок имеет встроенный второй источник сигналов и 12 переключателей на передней панели для прямого доступа к приемникам и трактам падающих, отраженных и рассеянных волн. Переключатели включены в разрыв трактов передачи сигналов между: а) выходом источника сигналов и входом опорного приемника; б) выходом источника сигналов и прямым плечом входного направленного ответвителя измерительного порта; в) выходом ответвленного плеча направленного ответвителя измерительного порта и измерительным приемником. Второй внутренний источник сигналов обеспечивает подачу дополнительного тестового сигнала (с фиксированными параметрами или в режиме качания одного из них) для проведения измерений параметров интермодуляционных искажений усилителей в режиме двухтонового входного воздействия или сигнала гетеродина при измерениях параметров смесителей и преобразователей частот. Доступ к выходу источника сигналов 1 может быть осуществлен через соединители измерительных портов 1 и 2, а источник сигналов 2 доступен через соединители портов 3 и 4. Стандартная конфигурация измерительного блока также включает твердотельный высокочастотный коммутатор-переключатель в тракте опорного приемника R1. Для независимого управления частотой второго внутреннего источника сигналов требуется одно из следующих программных приложений: S93080/029/082/083/084/086/087/089/090x/093/094A.



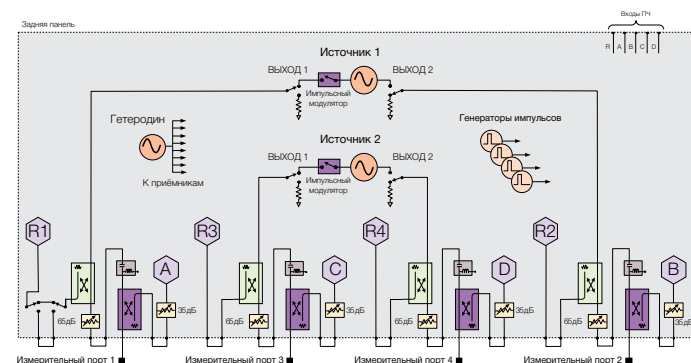
4 измерительных порта, два источника сигналов и расширенный диапазон мощности (опция 417)

В состав конфигурации входят: два источника сигналов, переключатели передней панели для доступа к трактам измерительного блока, а также аттенюаторы источника сигналов и приемников для каждого измерительного порта. Аттенюаторы источников сигналов ступенчатые с шагом перестройки 5 дБ и диапазоном до 65 дБ для моделей N5241/42/49В и с шагом 10 дБ до 60 дБ для моделей N5244/45В. Аттенюаторы приемников ступенчатые с шагом перестройки 5 дБ и диапазоном до 35 дБ. Максимально допустимый уровень мощности на входе направленных ответвителей измерительных портов составляет +43 дБм (для защиты прочих элементов тракта внутри ВАЦ обычно требуются дополнительные аттенюаторы или вентили). Опция 417 недоступна для модели N5247В. Для независимого управления частотой второго внутреннего источника сигналов требуется одно из следующих программных приложений: S93080/029/082/083/084/086/087/089/090x/093/094A или S94510/511A.



4 измерительных порта, два источника сигналов, расширенный диапазон мощности и тройники смещения (опция 419)

В состав конфигурации входят: два источника сигналов, переключатели передней панели для доступа к трактам измерительного блока, тройники смещения, а также аттенюаторы источников сигналов и приемников для каждого измерительного порта. Аттенюаторы источников сигналов ступенчатые с шагом перестройки 5 дБ и диапазоном до 65 дБ для моделей N5241/42/49В, с шагом 10 дБ до 60 дБ для моделей N5244/45В и с шагом 10 дБ до 50 дБ для модели N5247В. Аттенюаторы приемников ступенчатые с шагом перестройки 5 дБ и диапазоном до 35 дБ для моделей N5241/42/44/45/49В и с шагом 10 дБ до 50 дБ для модели N5247В. Тройники смещения подключены непосредственно к направленным ответвителям измерительных портов, что ограничивает максимальное значение мощности для такого парного включения до +30 дБм (для защиты прочих элементов тракта внутри ВАЦ обычно требуются дополнительные аттенюаторы или вентили). Для независимого управления частотой второго внутреннего источника сигналов требуется одно из следующих программных приложений: S93080/029/082/083/084/086/087/089/090x/093/094A или S94510/511A.

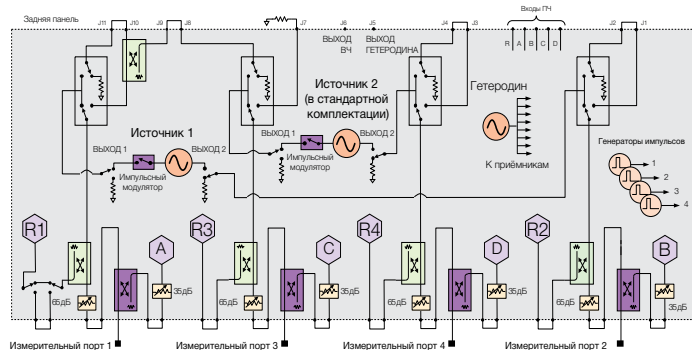


1. Структурные схемы, приведённые выше, включают оборудование, которое требуется заказывать в виде отдельных опций, такое как импульсные модуляторы (опции 021 и 022) и дополнительные входы ПЧ на задней панели (опция 020), или для управления которым требуются дополнительные программные приложения, как в случае с генераторами импульсов. Кроме того, тип сумматора и значения ослаблений аттенюаторов отличаются в зависимости от номера модели. Точные структурные схемы для каждой модели приведены в технических описаниях на них.

Опции измерительного блока и диапазона мощности серии PNA-X¹ (продолжение)

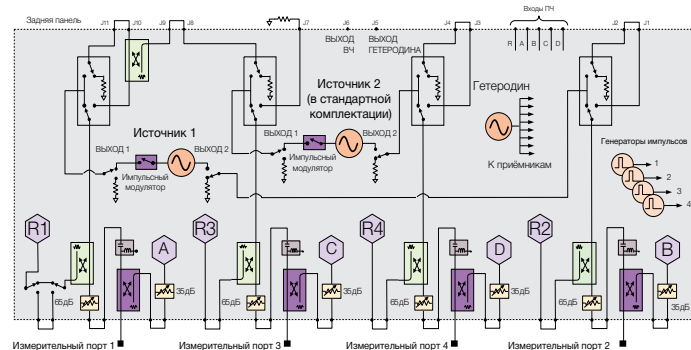
4 измерительных порта, два источника сигналов, расширенный диапазон мощности, сумматор и механические коммутаторы (опция 422)

В дополнение к двум источникам сигналов, переключкам передней панели и аттенюаторам, предусмотренным опцией 417, опция 422 добавляет сумматор, механические коммутаторы и большее количество переключек передней панели. Второй внутренний источник сигналов обеспечивает подачу дополнительного тестового сигнала (с фиксированными параметрами или в режиме качания одного из них) для проведения измерений параметров интермодуляционных искажений усилителей в режиме двухтонового входного воздействия или сигнала гетеродина при измерениях параметров смесителей и преобразователей частот. Механические коммутаторы позволяют включать сумматор в цепь или отключать его по мере необходимости, а также вводить в цепь дополнительные переключки передней панели для создания расширенных конфигураций измерительных установок. Второй источник формирует тестовый сигнал на выходе измерительных портов 3 и 4, а также доступ к его выходу можно получить через соединитель порта 1, когда его сигнал подается через сумматор вместе с сигналом первого источника или путем подключения вместо переключки на задней панели прибора. Максимально допустимый уровень мощности на входе направленных ответвителей измерительных портов составляет +43 дБм (для защиты прочих элементов тракта внутри ВАЦ обычно требуются дополнительные аттенюаторы или вентили). Опция 422 недоступна для модели N5247B. Для независимого управления частотой второго внутреннего источника сигнала требуется одно из следующих программных приложений: S93080/029/082/083/084/86/087/089/090x/093/094A или S94510/511A.



4 измерительных порта, два источника сигналов, расширенный диапазон мощности, тройники смещения, сумматор и механические коммутаторы (опция 423)

В дополнение к двум источникам сигналов, переключкам передней панели, аттенюаторам и тройникам смещения, предусмотренным опцией 419, опция 423 добавляет сумматор, механические коммутаторы и большее количество переключек передней панели. Второй внутренний источник сигналов обеспечивает подачу дополнительного тестового сигнала (с фиксированными параметрами или в режиме качания одного из них) для проведения измерений параметров интермодуляционных искажений усилителей в режиме двухтонового входного воздействия или сигнала гетеродина при измерениях параметров смесителей и преобразователей частот. Механические коммутаторы позволяют включать сумматор в цепь или отключать его по мере необходимости, а также вводить в цепь дополнительные переключки передней панели для создания расширенных конфигураций измерительных установок. Второй источник формирует тестовый сигнал на выходе измерительных портов 3 и 4, а также доступ к его выходу можно получить через соединитель порта 1, когда его сигнал подается через сумматор вместе с сигналом первого источника, либо путем подключения вместо переключки на задней панели прибора (для моделей N5241/42/44/45/49B) или на передней панели (для модели N5247B). Тройники смещения подключены непосредственно к направленным ответвителям измерительных портов, что ограничивает максимальное значение мощности для такого парного включения до +30 дБм (для защиты прочих элементов тракта внутри ВАЦ обычно требуются дополнительные аттенюаторы или вентили). Для независимого управления частотой второго внутреннего источника сигнала требуется одно из следующих программных приложений: S93080/029/082/083/084/86/087/089/090x/093/094A или S94510/511A.

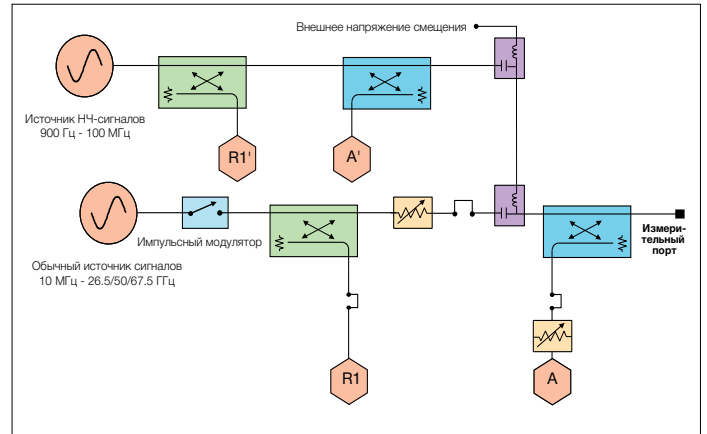


1. Структурные схемы, приведённые выше, включают оборудование, которое требуется заказывать в виде отдельных опций, такое как импульсные модуляторы (опции 021 и 022) и дополнительные входы ПЧ на задней панели (опция 020), или для управления которым требуются дополнительные программные приложения, как в случае с генераторами импульсов. Кроме того, тип сумматора и значения ослаблений аттенюаторов отличаются в зависимости от номера модели. Точные структурные схемы для каждой модели приведены в технических описаниях на них.

Опции измерительного блока и диапазона мощности серии PNA-X (продолжение)

4 измерительных порта, два источника сигналов, расширенный диапазон мощности, тройники смещения, сумматор, механические коммутаторы и расширение частотного диапазона в область низких частот (опция 425)

В дополнение к двум источникам сигналов, переключкам передней панели, аттенуаторам, тройникам смещения, сумматору и механическим коммутаторам, предусмотренным опцией 423, опция 425 добавляет аппаратные средства, позволяющие расширить нижнюю границу диапазона рабочих частот PNA-X до 900 Гц. Данная опция измерительного блока доступна только для моделей N5242B, N5245B и N5247B. Расширенная нижняя граница частотного диапазона доступна только для следующих видов измерений: стандартные измерения S-параметров, измерения компрессии усиления (усилителей и преобразователей частот), а также для измерений только скалярных параметров смесителей/преобразователей частот (SMC) или скалярных параметров и фазы (SMC+Phase). В стандартном канале не поддерживаются измерения параметров радиоимпульсов, режим полноценного балансного воздействия и управление фазой источников на частотах ниже 10 МГц. Для независимого управления частотой второго внутреннего источника сигналов требуется одно из следующих программных приложений: S93080/029/082/083/084/86/087/089/090x/093/094A или S94510/511A. На структурной схеме, приведенной ниже, показано подключение функциональных узлов низкочастотной аппаратной части для одного измерительного порта. Остальные измерительные порты имеют аналогичную конфигурацию. Для измерительного порта 1 сумматор и трансформатор волнового сопротивления для измерений шумовых параметров (не показан) могут использоваться только на частотах не ниже 10 МГц, а для измерительного порта 2 только на тех же частотах может использоваться шумовой приемник (не показан). Для модели N5245B опция 029 (шумовой приемник) не может быть заказана в комплекте с опцией 025.



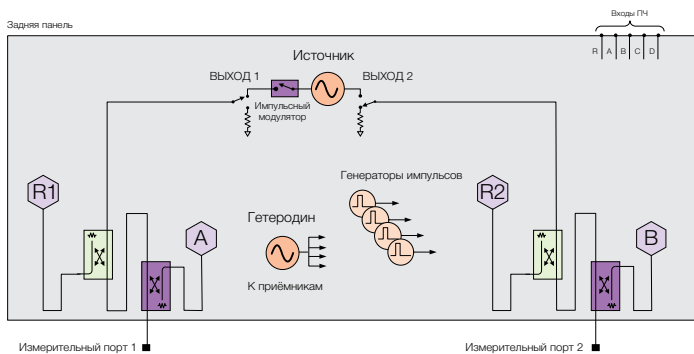
Опции измерительного блока и диапазона мощности серии PNA¹

PNA - это векторный анализатор цепей (VNA) с широкими функциональными возможностями, сочетающий в едином корпусе встроенный измерительный блок для измерений S-параметров, один или два источника сигналов на основе синтезаторов частот для подачи входного воздействия на исследуемые устройства (ИУ), твердотельный накопитель данных, USB-интерфейсы и LCD сенсорный дисплей с диагональю 12.1". Модели N5221B и N5222B имеют усиленные соединители измерительных портов стандарта 3,5 мм (вилка) с опорным импедансом 50 Ом. Модели N5224B и N5225B имеют усиленные соединители измерительных портов стандарта 2,4 мм (вилка) с опорным импедансом 50 Ом. Модель N5227B имеет усиленные соединители измерительных портов стандарта 1,85 мм (вилка) с опорным импедансом 50 Ом. В стандартный комплект поставки каждого ВАЦ включены: мышь, клавиатура (с англоязычной раскладкой, США), ключ динамометрический рожковый для гайки соединительного порта и помощь в освоении прибора на месте эксплуатации в течение 1 дня (PS-S20-PNA).

Обязательно нужно выбрать одну из опций конфигурации измерительного блока и диапазона мощности, описанных ниже.

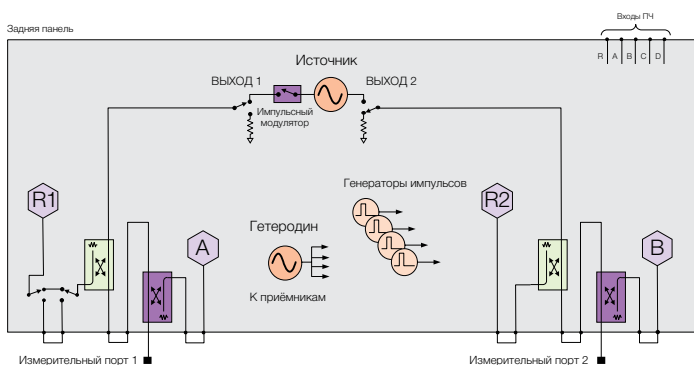
2 измерительных порта, один источник сигналов, базовая конфигурация (опция 200/210)

Базовая конфигурация 2-портового измерительного блока не предусматривает наличия переключателей на передней панели.



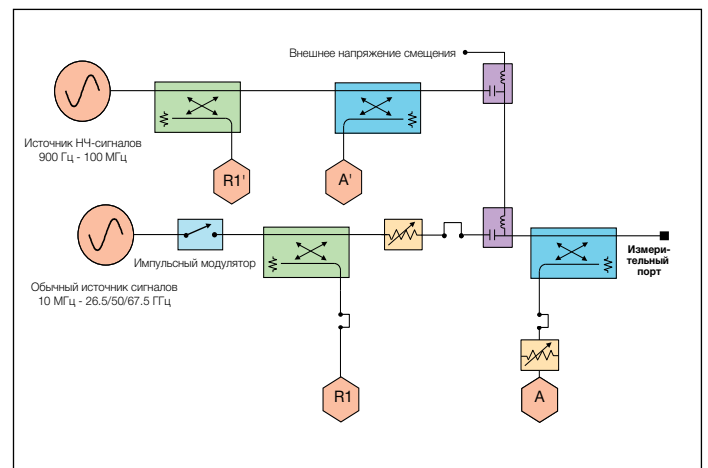
2 измерительных порта, один источник сигналов и конфигурируемый измерительный блок (опция 201)

Стандартный 2-портовый измерительный блок имеет 6 переключателей на передней панели для прямого доступа к приемникам и трактам падающих, отраженных и рассеянных волн. Для всех измерительных портов переключатели включены в разрыв трактов передачи сигналов между: а) выходом источника сигналов и входом опорного приемника; б) выходом источника сигналов и прямым плечом входного направленного ответвителя измерительного порта; в) выходом ответвленного плеча направленного ответвителя измерительного порта и измерительным приемником. Стандартная конфигурация измерительного блока также включает твердотельный высокочастотный коммутатор-переключатель в тракте опорного приемника R1.



2 измерительных порта, один источник сигналов, конфигурируемый измерительный блок, тройники смещения и расширение частотного диапазона в область низких частот (опция 205)

В дополнение к переключкам передней панели и коммутатору опорного приемника R1, предусмотренным опцией 201, опция 205 добавляет тройники смещения и аппаратные средства, позволяющие расширить нижнюю границу диапазона рабочих частот PNA до 900 Гц. Данная опция измерительного блока доступна только для моделей N5222B и N5227B. Расширенная нижняя граница частотного диапазона доступна только для следующих видов измерений: стандартные измерения S-параметров, измерения компрессии усиления (усилителей и преобразователей частот), а также для измерений только скалярных параметров смесителей/преобразователей частот (SMC) или скалярных параметров и фазы (SMC+Phase). В стандартном канале не поддерживаются измерения параметров радиоимпульсов, режим полноценного балансного воздействия и управление фазой источников на частотах ниже 10 МГц. На структурной схеме, приведенной ниже, показано подключение функциональных узлов низкочастотной аппаратной части для одного измерительного порта. Остальные измерительные порты имеют аналогичную конфигурацию.

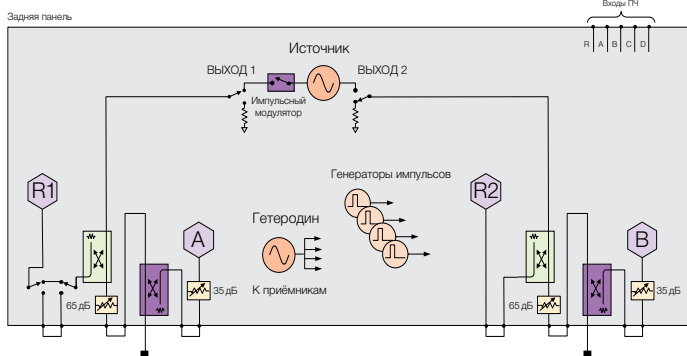


1. Структурные схемы, приведенные выше, включают оборудование, которое требуется заказывать в виде отдельных опций, такое как импульсные модуляторы (опции 021 и 022) и дополнительные входы ГЧ на задней панели (опция 020), или для управления которым требуются дополнительные программные приложения, как в случае с генераторами импульсов. Кроме того, тип сумматора и значения ослаблений аттенуаторов отличаются в зависимости от номера модели. Точные структурные схемы для каждой модели приведены в технических описаниях на них.

Опции измерительного блока и диапазона мощности серии PNA 1 (продолжение)

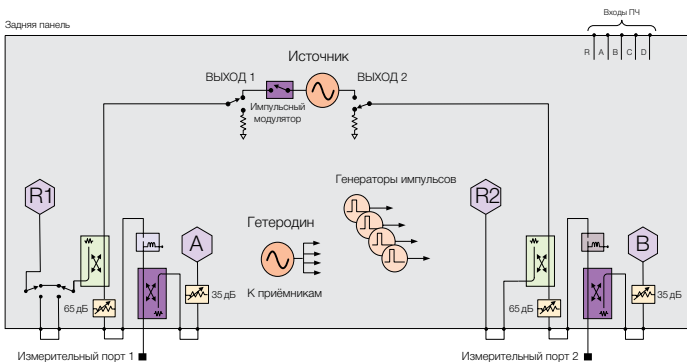
2 измерительных порта, один источник сигналов и расширенный диапазон мощности (опция 217)

В состав конфигурации входят переключки передней панели для доступа к трактам измерительного блока, а также аттенюаторы источника сигналов и приемников для каждого измерительного порта. Аттенюаторы источника сигналов ступенчатые с шагом перестройки 5 дБ и диапазоном до 65 дБ для моделей N5221/22В, с шагом 10 дБ до 60 дБ для моделей N5224/25В. Аттенюаторы приемников ступенчатые с шагом перестройки 5 дБ и диапазоном до 35 дБ. Максимально допустимый уровень мощности на входе направленных ответвителей измерительных портов составляет +43 дБм (для защиты прочих элементов тракта внутри ВАЦ обычно требуются дополнительные аттенюаторы или вентили). Опция 217 недоступна для модели N5227В.



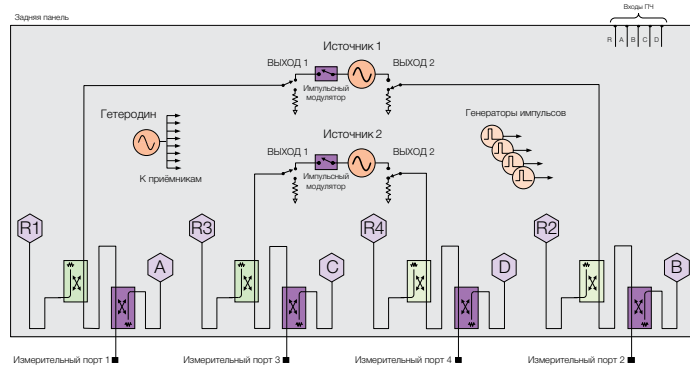
2 измерительных порта, один источник сигналов, расширенный диапазон мощности и тройники смещения (опция 219)

В состав конфигурации входят: переключки передней панели для доступа к трактам измерительного блока, тройники смещения, а также аттенюаторы источника сигналов и приемников для каждого измерительного порта. Аттенюаторы источника сигналов ступенчатые с шагом перестройки 5 дБ и диапазоном до 65 дБ для моделей N5221/22В, с шагом 10 дБ до 60 дБ для моделей N5224/25В и с шагом 10 дБ до 50 дБ для модели N5227В. Аттенюаторы приемников ступенчатые с шагом перестройки 5 дБ и диапазоном до 35 дБ для моделей N5221/22/24/25В и с шагом 10 дБ до 50 дБ для модели N5227В. Тройники смещения подключены непосредственно к направленным ответвителям измерительных портов, что ограничивает максимальное значение мощности для такого парного включения до +30 дБм (для защиты прочих элементов тракта внутри ВАЦ обычно требуются дополнительные аттенюаторы или вентили).



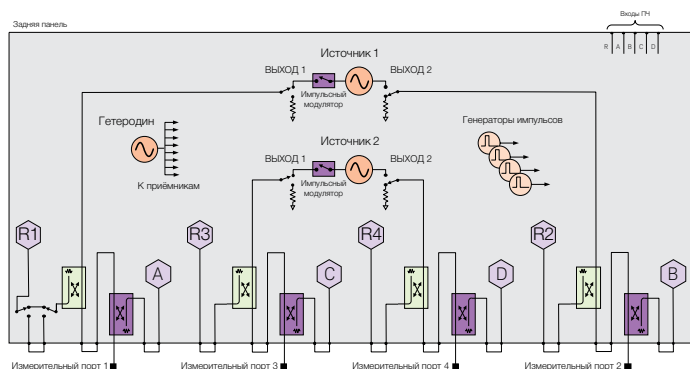
4 измерительных порта, два источника сигналов, базовая конфигурация (опция 400/410)

Базовая конфигурация 4-портового измерительного блока не предусматривает наличия переключек на передней панели. Для независимого управления частотой второго внутреннего источника сигналов требуется одно из следующих программных приложений: S93080/029/082/083/084/086/087/089/090x/093/094A.



4 измерительных порта, два источника сигналов и конфигурируемый измерительный блок (опция 401)

Стандартный 4-портовый измерительный блок имеет встроенный второй источник сигналов и 12 переключек на передней панели для прямого доступа к приемникам и трактам падающих, отраженных и рассеянных волн. Для всех измерительных портов переключки включены в разрыв трактов передачи сигналов между: а) выходом источника сигналов и входом опорного приемника; б) выходом источника сигналов и прямым плечом входного направленного ответвителя измерительного порта; в) выходом ответвленного плеча направленного ответвителя измерительного порта и измерительным приемником. Стандартная конфигурация измерительного блока также включает твердотельный высокочастотный коммутатор-переключку в тракте опорного приемника R1. Для независимого управления частотой второго внутреннего источника сигналов требуется одно из следующих программных приложений: S93080/029/082/083/084/086/087/089/090x/093/094A.

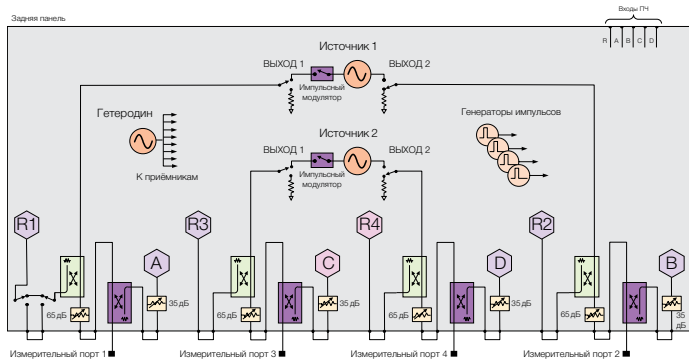


1. Структурные схемы, приведённые выше, включают оборудование, которое требуется заказывать в виде отдельных опций, такое как импульсные модуляторы (опции 021 и 022) и дополнительные входы ГЧ на задней панели (опция 020), или для управления которым требуются дополнительные программные приложения, как в случае с генераторами импульсов. Кроме того, тип сумматора и значения ослаблений аттенюаторов отличаются в зависимости от номера модели. Точные структурные схемы для каждой модели приведены в технических описаниях на них.

Опции измерительного блока и диапазона мощности серии PNA¹ (продолжение)

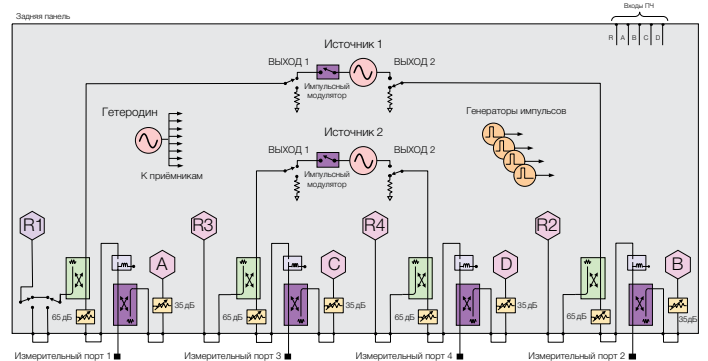
4 измерительных порта, два источника сигналов и расширенный диапазон мощности (опция 417)

В состав конфигурации входят: два источника сигналов, переключки передней панели для доступа к трактам измерительного блока, а также аттенюаторы источника сигналов и приемников для каждого измерительного порта. Аттенюаторы источников сигналов ступенчатые с шагом перестройки 5 дБ и диапазоном до 65 дБ для моделей N5221/22В и с шагом 10 дБ до 60 дБ для моделей N5224/25В. Аттенюаторы приемников ступенчатые с шагом перестройки 5 дБ и диапазоном до 35 дБ. Максимально допустимый уровень мощности на входе направленных ответвителей измерительных портов составляет +43 дБм (для защиты прочих элементов тракта внутри ВАЦ обычно требуются дополнительные аттенюаторы или вентили). Опция 417 недоступна для модели N5227В. Для независимого управления частотой второго внутреннего источника сигналов требуется одно из следующих программных приложений: S93080/029/082/083/084/086/087/089/090x/093/094A.



4 измерительных порта, два источника сигналов, расширенный диапазон мощности и тройники смещения (опция 419)

В состав конфигурации входят: два источника сигналов, переключки передней панели для доступа к трактам измерительного блока, тройники смещения, а также аттенюаторы источников сигналов и приемников для каждого измерительного порта. Аттенюаторы источников сигналов ступенчатые с шагом перестройки 5 дБ и диапазоном до 65 дБ для моделей N5221/22В, с шагом 10 дБ до 60 дБ для моделей N5224/25В и с шагом 10 дБ до 50 дБ для модели N5227В. Аттенюаторы приемников ступенчатые с шагом перестройки 5 дБ и диапазоном до 35 дБ для моделей N5221/22/24/25В и с шагом 10 дБ до 50 дБ для модели N5227В. Тройники смещения подключены непосредственно к направленным ответвителям измерительных портов, что ограничивает максимальное значение мощности для такого парного включения до +30 дБм (для защиты прочих элементов тракта внутри ВАЦ обычно требуются дополнительные аттенюаторы или вентили). Для независимого управления частотой второго внутреннего источника сигналов требуется одно из следующих программных приложений: S93080/029/082/083/084/086/087/089/090x/093/094A.



1. Структурные схемы, приведённые выше, включают оборудование, которое требуется заказывать в виде отдельных опций, такое как импульсные модуляторы (опции 021 и 022) и дополнительные входы ПЧ на задней панели (опция 020), или для управления которым требуются дополнительные программные приложения, как в случае с генераторами импульсов. Кроме того, тип сумматора и значения ослаблений аттенюаторов отличаются в зависимости от номера модели. Точные структурные схемы для каждой модели приведены в технических описаниях на них.

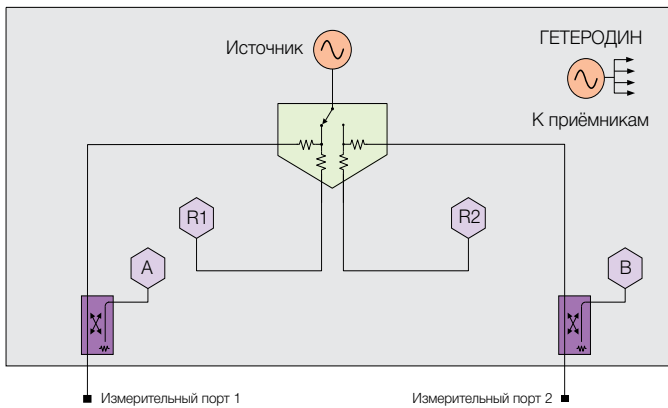
Опции измерительного блока и диапазона мощности серии PNA-L

PNA-L - это векторный анализатор цепей (ВАЦ) с широкими функциональными возможностями, сочетающий в едином корпусе встроенный измерительный блок для измерений S-параметров, один источник сигналов на основе синтезаторов частот для подачи входного воздействия на исследуемые устройства (ИУ), твердотельный накопитель данных, USB-интерфейсы и LCD сенсорный дисплей с диагональю 12.1". Модели N5239B, N5231B и N5232B имеют усиленные соединители измерительных портов стандарта 3,5 мм (вилка) с опорным импедансом 50 Ом. Модели N5234A и N5235B имеют усиленные соединители измерительных портов стандарта 2,4 мм (вилка) с опорным импедансом 50 Ом. В стандартный комплект поставки каждого ВАЦ включены мышь и клавиатура (с англоязычной раскладкой, США). Чтобы получить помощь в освоении прибора на месте эксплуатации в течение 1 дня для каждого ВАЦ в заказе следует указать услугу PS-S20-PNA в количестве 1 штуки.

Обязательно нужно выбрать одну из опций конфигурации измерительного блока и диапазона мощности, описанных ниже.

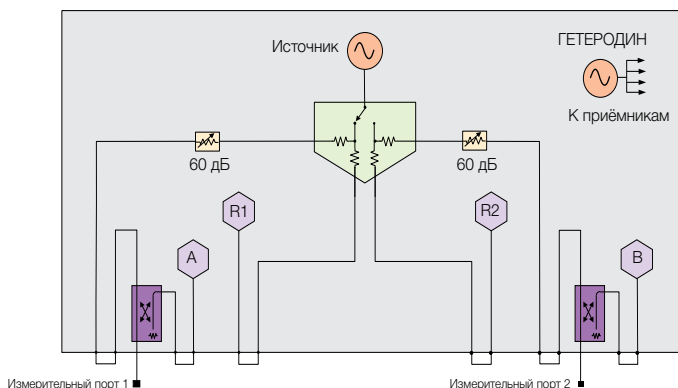
2 измерительных порта, один источник сигналов, базовая конфигурация (опция 200)

Базовая конфигурация 2-портового измерительного блока не предусматривает наличия переключателей на передней панели.



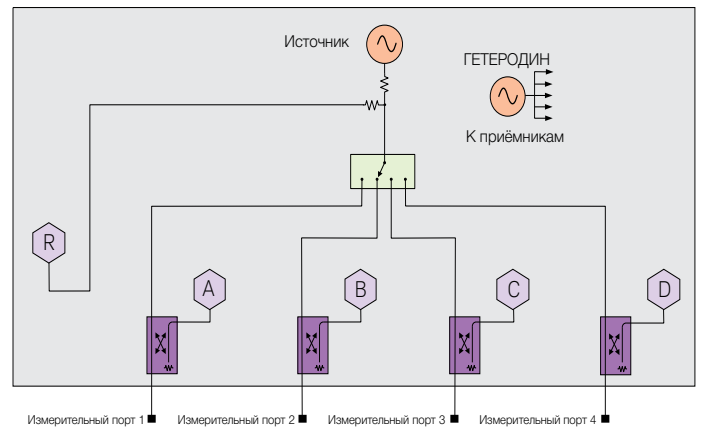
2 измерительных порта, один источник сигналов, конфигурируемый измерительный блок и аттенюаторы источника сигналов (опция 216)

2-портовый конфигурируемый измерительный блок с аттенюаторами источника сигналов. Конфигурируемый измерительный блок подразумевает наличие 6 переключателей на передней панели. Для всех измерительных портов переключатели включены в разрыв трактов передачи сигналов между: а) выходом источника сигналов и входом опорного приемника; б) выходом источника сигналов и прямым плечом входного направленного ответвителя измерительного порта; в) выходом ответвленного плеча направленного ответвителя измерительного порта и измерительным приемником. Аттенюаторы источника сигналов ступенчатые с шагом перестройки 10 дБ и диапазоном до 60 дБ.



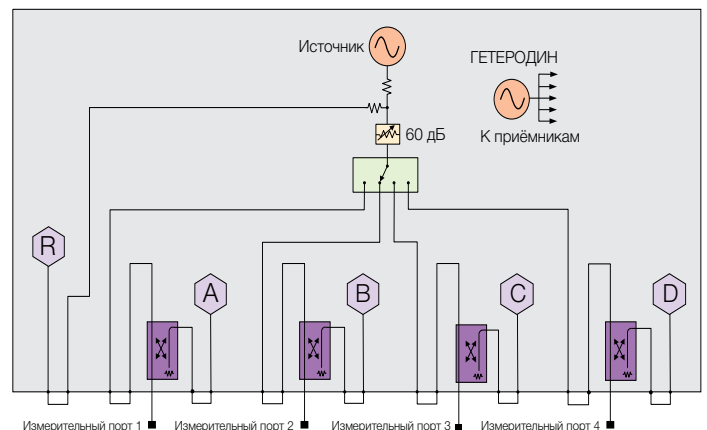
4 измерительных порта, один источник сигналов, базовая конфигурация (опция 400)

Базовая конфигурация 4-портового измерительного блока не предусматривает наличия переключателей на передней панели и доступна только для моделей N5231B и N5232B.



4 измерительных порта, один источник сигналов, конфигурируемый измерительный блок и аттенюаторы источника сигналов (опция 416)

4-портовый конфигурируемый измерительный блок с одним аттенюатором источника сигналов, который переключается между всеми измерительными портами. Конфигурируемый измерительный блок подразумевает наличие 9 переключателей на передней панели. Для всех измерительных портов переключатели включены в разрыв трактов передачи сигналов между: а) выходом источника сигналов и входом опорного приемника; б) выходом источника сигналов и прямым плечом входного направленного ответвителя измерительного порта; в) выходом ответвленного плеча направленного ответвителя измерительного порта и измерительным приемником. Аттенюаторы источника сигналов ступенчатые с шагом перестройки 10 дБ и диапазоном до 60 дБ. Данная конфигурация доступна только для моделей N5231B и N5232B.



Программные измерительные приложения и опции для анализаторов цепей семейства PNA

Программные измерительные приложения

Наименование серии ВАЦ, указанное черным жирным шрифтом, указывает на то, что данное программное приложение доступно для использования с ВАЦ этой серии, а наименование серии, указанное серым зачеркнутым шрифтом, говорит о невозможности использования данного программного приложения с ВАЦ этой серии. Например:

PNA: доступно для ВАЦ серии PNA
~~PNA~~: недоступно для ВАЦ серии PNA

Автоматическое исключение влияния оснастки (S93007A)

PNA-X PNA PNA-L

Многие устройства не имеют коаксиальных соединителей, и для измерения характеристик их подключают к коаксиальным портам ВАЦ через специальную измерительную оснастку. Для получения достоверных результатов измерений характеристик исследуемых устройств (ИУ) требуется точно определить и исключить влияние параметров этой оснастки. Данное программное приложение имеет удобное диалоговое окно "Мастера" с множеством возможностей, которые помогут вам оценить параметры измерительной оснастки и исключить их влияние на результат измерений. Устройство может быть как балансным, так и небалансным. Файлы параметров оснастки могут быть сохранены в различных форматах для дальнейшего использования в PNA, ADS и PLTS.

Анализ во временной области (S93010A)

PNA-X PNA PNA-L

Данное программное приложение позволяет ВАЦ строить зависимости коэффициентов отражения и передачи от времени или расстояния. Используйте инструменты анализа во временной области для настройки фильтров, выделения и исключения отклика измерительных приспособлений и кабелей, оценки величины импеданса линии передачи и во многих других случаях. Если требуется проводить анализ с использованием глазковых диаграмм, измерение параметров связанных линий передач для построения модели W-element или испытания высокоскоростных интерфейсных соединителей, то для этих целей следует использовать программное обеспечение (ПО) N1930B для систем тестирования на физическом уровне (PLTS).

Расширенный анализ во временной области с TDR (S93011A)

PNA-X PNA PNA-L

Данное программное приложение позволяет ВАЦ выполнять расширенный анализ во временной области для прикладных задач, связанных с высокоскоростной передачей данных. Располагает всеми возможностями S93010A (режимы TDR/TDT). Дополнительно программное приложение S93011A дает возможность выполнять более детальные измерения и анализ, к примеру, с использованием глазковых диаграмм и масок, исключая необходимость использования ПО для систем тестирования на физическом уровне (PLTS). Возможность введения джиттера и/или преобразования/формирование АЧХ позволяет имитировать реальные сигналы и сигнальные среды. Программное приложение S93011A обеспечивает перекрытие полосы частот до 67 ГГц при времени нарастания фронта импульса 6,66 пс. Имеется возможность выполнения полной калибровки и автоматической компенсации сдвига фазы для исключения влияния оснастки, зондов и пробников. Для достижения максимального уровня точности рекомендуется использовать механические калибровочные комплекты или электронный калибровочный модуль (E-cal) с опцией работы на постоянном токе. Программное приложение S93011A не работает с включенной опцией расширения частотного диапазона в область низких частот (LFE) на ВАЦ моделей N5222B/27B-205 и N5242B/45B/47B-425.

Динамическая неопределенность результатов измерений S-параметров (S93015A)

PNA-X PNA PNA-L

Приложение дает возможность ВАЦ отображать величину неопределенности результатов измерений в динамике (в режиме реального времени) на графической зависимости измеряемой величины и позволяет получить более достоверную оценку величины неопределенности. Данная функция совместима с калькулятором погрешности компании Keysight и учитывает погрешности, связанные с неточным описанием моделей калибровочных мер, шумовой составляющей результатов измерений, влиянием кабелей и повторяемостью соединителей.

Измерения с отстройкой по частоте (S93080A)

PNA-X PNA PNA-L

Данное программное приложение позволяет ВАЦ задавать частоту формируемых внутренними источниками сигналов независимо от частоты настройки приемников, а при использовании внешних источников сигналов задавать их настройки, используя меню External Device Configuration (конфигурация внешних устройств). Данная функция играет важную роль при измерениях параметров усилителей, смесителей и преобразователей частот. Функционал программного приложения S93080A также включен в перечень возможностей следующих программных приложений: S93029/082/083/084/086/087/089/090x/093/094A или S94510/511A.

Измерения скалярных параметров смесителей/преобразователей частот (S93082A)

PNA-X PNA PNA-L

Данное программное приложение обеспечивает простоту настройки и позволяет добиться наивысшей точности при измерениях модуля потерь на преобразование/коэффициента усиления (КУ) за счет оценки и компенсации составляющих погрешности рассогласования посредством сочетания однопортовых калибровок и калибровки по измерителю мощности, выполняемых под руководством интерфейса "Мастера калибровки". Программное приложение S93082A имеет простой в использовании и интуитивно понятный интерфейс пользователя, позволяющий выполнить все настройки и провести измерения параметров смесителей и преобразователей частот с одной или двумя ступенями преобразования. Оно обеспечивает управление как внутренним источником (внутренними источниками) сигнала ВАЦ, так и внешними генераторами, используемыми для формирования сигнала гетеродина. Поддерживается управление любыми внешними источниками сигналов с возможностью удаленного управления по протоколу SCPI, в том числе генераторами серий ESG, PSG, EXG и MXG компании Keysight. Функции программного приложения S93082A включены в более широкий перечень функциональных возможностей S93083A, поэтому их не следует устанавливать совместно. Программное приложение S93082A совместимо с приложением S93084A, позволяющим проводить измерения параметров преобразователей частот со встроенным гетеродином.

1. Если в качестве фазовой опоры при калибровке используется генератор гармоник и начальная частота диапазона измерений меньше 55 МГц, потребуются калибровочный смеситель пользователя. Для измерений на частотах от 50 до 67 ГГц требуется дополнительный фильтр высоких частот (ФВЧ) (рекомендуется использовать два включенных последовательно коаксиально-волноводных перехода V281A компании Keysight, которые требуется заказывать отдельно).

Программные измерительные приложения и опции для анализаторов цепей семейства PNA (продолжение)

Программные измерительные приложения (продолжение)

Измерения векторных параметров смесителей/преобразователей частот (S93083A)

PNA-X PNA ~~PNA-L~~

Данное программное приложение позволяет выполнять измерения скалярных параметров смесителей/преобразователей частот, а также фазы (класс SMC+Phase) без необходимости использования опорных или калибровочных смесителей, в том числе потери на преобразование/КУ с полной калибровкой, относительный сдвиг фазы и абсолютное значение группового времени задержки (ГВЗ) смесителей и преобразователей частот. Чтобы исключить необходимость использования калибровочных смесителей, требуется генератор гармоник U9391C/F/G¹ и внешний источник питания постоянного тока, способный обеспечить питающее напряжение +15 В и ток 300 мА (для U9391C/F) или 800 мА (для U9391G). Измерения векторных параметров смесителей/преобразователей частот (VMC) также включают измерения разности фаз между трактами прохождения сигналов или устройствами, а также набега фазы внутри устройства. Для применения калибровок класса VMC или с использованием генератора гармоник для класса SMC+Phase требуется ВАЦ с конфигурируемым измерительным блоком (т.е. наличие переключателя на передней панели). Если переключатель передней панели не предусмотрены, измерения класса SMC+Phase могут быть выполнены с использованием калибровочного смесителя, имеющегося у пользователя. Программное приложение S93082A имеет простой в использовании и интуитивно понятный интерфейс пользователя, позволяющий выполнить все настройки и провести измерения параметров смесителей и преобразователей частот с одной или двумя ступенями преобразования. Оно обеспечивает управление как внутренним источником (внутренними источниками) сигнала ВАЦ, так и внешними генераторами, используемыми для формирования сигнала гетеродина. Поддерживается управление любыми внешними источниками сигналов с возможностью удаленного управления по протоколу SCPI, в том числе генераторами серий ESG, PSG, EXG и MXG компании Keysight. Программное приложение S93083A имеет широкие функциональные возможности, включая функционал приложения S93082A, поэтому их не следует устанавливать совместно. Программное приложение S93083A совместимо с приложением S93084A, позволяющим проводить измерения параметров преобразователей частот со встроенным гетеродином.

Измерения параметров смесителей/преобразователей частот со встроенным гетеродином (S93084A)

PNA-X PNA ~~PNA-L~~

Данное программное приложение настраивает приемники ВАЦ на выходную частоту исследуемого преобразователя частот без необходимости доступа к встроенному гетеродину или подаче общего опорного сигнала. Приложение S93084A предназначено для работы с программными приложениями S93029/082/083/086/087A.

Измерения компрессии усиления (S93086A)

PNA-X PNA ~~PNA-L~~

Программное приложение для измерений компрессии усиления (GCA) обеспечивает выполнение измерений уровней входной и выходной мощности, КУ и фазы в точке компрессии усиления исследуемого усилителя или преобразователя частот в заданном частотном диапазоне. Режим GCA "SMART Sweep" позволяет выполнять эти измерения быстро и просто. GCA также предусматривает выполнение калибровки для коррекции уровней мощности, АЧХ и погрешностей из-за рассогласования под управлением удобного графического интерфейса.

Измерения интермодуляционных искажений (S93087A)

PNA-X PNA ~~PNA-L~~

Программное приложение для измерений параметров интермодуляционных искажений (IMD) значительно упрощает процедуры настройки и калибровки для выполнения данного вида измерений в режиме развертки по одному из параметров входного воздействия на ИУ как для усилителей, так и для преобразователей частот. Оно управляет частотой и мощностью внутренних и внешних источников сигналов, а также настраивает приемники в одном измерительном канале на частоты основных тонов и продуктов интермодуляционных искажений высоких порядков в спектре сигнала. Пользователь может задать режим качания (развертки) по одному из параметров: центральной частоте двухтонового входного воздействия, величине частотного интервала между двумя входными тонами при фиксированной центральной частоте, мощности одного или обоих тонов, а также мощности сигнала гетеродина. ВАЦ может измерять продукты интермодуляционных искажений 2, 3, 5, 7 или 9 порядков, а также рассчитывать и отображать соответствующие точки пересечения. Кроме того, режим IM Spectrum позволяет, подобно анализатору спектра, выводить на экран ВАЦ спектр сигнала для выполнения измерений с целью подтверждения соответствия или выявления и устранения неисправностей. Программное приложение недоступно для ВАЦ серии PNA с опциями 200, 210, 400 и 410. В конфигурациях 2-портовых ВАЦ серии PNA или PNA-X с опциями 201, 217 или 219 дополнительно требуется внешний генератор сигналов и сумматор. В конфигурациях 4-портовых ВАЦ серии PNA или PNA-X с опциями 401, 417 или 419 для измерений параметров интермодуляционных искажений могут использоваться два внутренних источника сигналов и направленный ответвитель незадействованного измерительного порта в качестве сумматора. В конфигурациях ВАЦ серии PNA-X с опциями 22x или 42x для измерений параметров интермодуляционных искажений могут использоваться два внутренних источника сигналов и внутренний сумматор.

Управление фазой сигнала источника (S93088A)

PNA-X PNA ~~PNA-L~~

Данное программное приложение позволяет пользователю задавать калиброванную, произвольную разность фаз между сигналами двух источников. Этими источниками могут быть как внутренние источники сигналов ВАЦ, так и внешние генераторы, сигнал которых проходит через тракты измерительного блока ВАЦ. Величина разности фаз может быть как фиксированной, так и качающейся в пределах двух заданных значений. Опция 088 (S93088A) также позволяет контролировать относительный уровень мощности между двумя источниками сигналов с применением функции выравнивания уровней по приемнику. Основное назначение опции 088 - управление активной нагрузкой, когда ВАЦ обеспечивает точное значение импеданса нагрузки с электронной стабилизацией для выходного порта ИУ в процессе измерений КУ и выходной мощности. Для построения традиционных контуров равных значений мощности возможности данного программного приложения могут использоваться в сочетании с внешним ПО для измерений по методу изменяемого импеданса нагрузки (load-pull). Недоступно для ВАЦ серии PNA с опциями 200 и 210.

Программные измерительные приложения и опции для анализаторов цепей семейства PNA (продолжение)

Программные измерительные приложения (продолжение)

Измерения параметров дифференциальных и квадратурных (I/Q) устройств (S93089A)

PNA-X PNA ~~PNA-L~~

Данное программное приложение сочетает функции управления фазой сигналов нескольких внутренних или внешних источников и работы в режиме отстройки по частоте, делая возможным выполнение измерений квадратурных (I/Q) модуляторов/преобразователей и дифференциальных смесителей, а также уровня гармоник дифференциальных усилителей. Разность фаз сигналов источников может быть фиксированной (например, 90° или 180°) или качающейся в пределах двух заданных значений. Возможность с высокой точностью управлять значением разности фаз сигналов источников исключает необходимость применения гибридных мостов и симметрирующих трансформаторов для формирования квадратурных или дифференциальных сигналов. После достижения желаемого соотношения фаз между сигналами источников, приемники ВАЦ могут быть настроены на любые частоты, требуемые для всестороннего исследования характеристик ИУ. Например, в случае I/Q-модулятора измерения могут быть выполнены как в полосе частот полезного сигнала, так и в подавляемой полосе частот зеркального канала, а также на частотах сигнала гетеродина для измерения уровня просачивания, частотах гармоник или иных паразитных составляющих спектра. Качание величины разности фаз может быть применено для измерения зависимости показателя фазового дисбаланса ИУ от частоты. Пользователи могут задавать режим измерений с помощью отдельных приемников или нескольких приемников в сочетании с обширным перечнем математических функций. При измерениях мощности для повышения точности может применяться коррекция величины рассогласования. S93089A работает только с 4-портовыми моделями ВАЦ серий PNA или PNA-X.

Анализ спектра (S93090xA)

PNA-X PNA ~~PNA-L~~

Данное программное приложение позволяет реализовать режим анализатора спектра (SA) на ВАЦ серий PNA-X, PNA и PNA-L и проводить измерения параметров спектров сигналов с высокой точностью на частотах вплоть до миллиметрового диапазона длин волн. Режим анализатора спектра позволяет быстро обнаруживать паразитные составляющие в спектре сигнала в широких диапазонах частот с использованием быстрой развертки, основанной на оптимизированной обработке измерительных данных и ступенчатом БПФ (быстром преобразовании Фурье). При измерениях параметров спектра одновременно могут быть задействованы до пяти измерительных и опорных приемников. Такой многоканальный анализатор спектра может использоваться совместно с внутренними источниками сигналов в режиме качания частоты для эффективных измерений параметров паразитных составляющих в спектре сигналов смесителей и преобразователей частот. Режим анализа спектра использует калибровки источника по мощности и приемника по отклику, а также функцию исключения влияния оснастки, делая возможным выполнение высокоточных измерений параметров спектров сигналов устройств, подключенных с применением дополнительной оснастки или выполненных на подложках. Данную опцию рекомендуется использовать на ВАЦ серий PNA и PNA-X с встроенными аттенуаторами приемников для недопущения их вхождения в режим компрессии. При использовании с ВАЦ серии PNA-L рекомендуется наличие опций измерительного блока 216 и 416, которые дают возможность подключения внешних аттенуаторов через переключки передней панели для недопущения вхождения приемников в режим компрессии. Верхняя частота рабочего диапазона программного приложения спектрального анализа определяется установленной лицензией или верхней частотой диапазона рабочих частот ВАЦ, наименьшим из двух значений. Для отдельно взятого измерительного прибора можно выбрать одно из следующих значений верхней частоты рабочего диапазона: S930900A до 8,5 ГГц, S930901A до 13,5 ГГц, S930902A до 26,5 ГГц, S930904A до 43,5 ГГц, S930905A до 50 ГГц и S930907A до 67 ГГц. Для ВАЦ, сконфигурированных для работы с широкодиапазонными или узкодиапазонными модулями расширения частотного диапазона, доступно еще несколько вариантов выбора: S930909A до 90 ГГц, S93093A до 120 ГГц и S93094A для частот свыше 120 ГГц.

Анализ спектра сигналов в диапазоне до 120 ГГц (S93093A)

PNA-X PNA ~~PNA-L~~

Программное приложение S93093A обладает всеми возможностями программных приложений спектрального анализа S93090xA в диапазоне частот до 120 ГГц. Оно предназначено для ВАЦ, сконфигурированных для работы с широкодиапазонными или узкодиапазонными модулями расширения частотного диапазона под управлением контроллера в миллиметровом диапазоне длин волн. При такой конфигурации ВАЦ встроенные аттенуаторы не включены в тракт приемников, а значит, не могут быть использованы для уменьшения уровней сигналов на входе приемников. Для недопущения вхождения приемников в режим компрессии при работе в миллиметровом диапазоне длин волн с использованием блоков расширения могут потребоваться внешние аттенуаторы. При использовании программного приложения S93093A для анализа спектра сигналов миллиметрового диапазона длин волн требуются контроллеры блоков расширения частотного диапазона N5261/62A или N5292A. Если приложение S93093A установлено на обособленный ВАЦ, оно обеспечит реализацию функций анализа спектра в пределах диапазона частот, ограниченного верхней рабочей частотой ВАЦ.

Программные измерительные приложения и опции для анализаторов цепей семейства PNA (продолжение)

Программные измерительные приложения (продолжение)

Анализ спектра сигналов в диапазоне свыше 120 ГГц (S93094A)

PNA-X PNA ~~PNA-L~~

Программное приложение S93094A обладает всеми возможностями приложений анализа спектра S93090xA в диапазоне частот, верхняя граница которого определяется только типом применяемых в измерительной системе широкодиапазонных или узкодиапазонных миллиметровых модулей расширения частотного диапазона. В конфигурации ВАЦ с модулями расширения частотного диапазона встроенные аттенюаторы не включены в тракт приемников, а значит, не могут быть использованы для уменьшения уровней сигналов на входе приемников. Для недопущения вхождения приемников в режим компрессии при работе в миллиметровом диапазоне длин волн с использованием блоков расширения могут потребоваться внешние аттенюаторы. При использовании программного приложения S93094A для анализа спектра сигналов миллиметрового диапазона длин волн требуются контроллеры блоков расширения частотного диапазона N5261/62A или N5292A. Если приложение S93094A установлено на обособленный ВАЦ, оно обеспечит реализацию функций анализа спектра в пределах диапазона частот, ограниченного верхней рабочей частотой ВАЦ.

Измерение "горячих" параметров активных устройств (S93110A/S93111A)

PNA-X ~~PNA~~ ~~PNA-L~~

Программное приложение для измерений "горячих" параметров активных устройств дает возможность ВАЦ серии PNA-X измерять "горячие" S-параметры, КУ и выходную мощность с использованием более точного метода, чем традиционные методы, основанные на математическом аппарате X-параметров. Оно позволяет исключить взаимное влияние ИУ и измерительной системы, что дает возможность с высокой точностью рассчитать параметры активного режима и выходную мощность в условиях нагрузки с номинальным значением импеданса 50 Ом. Передовой теоретический аппарат позволяет решить проблему корреляции результатов измерений, выполненных на разных измерительных системах. Он также предоставляет коэффициенты уравнений для расчета гамма-оптимальных характеристик линейных и нелинейных устройств, оптимального согласования нагрузки и максимальной мощности, которую ИУ может передать в оптимальную нагрузку. В общей сложности доступно 14 видов графиков (параметров) с различными типами развертки, такими как развертка по частоте, уровню мощности или двумерная развертка одновременно по частоте и мощности. Требуется 4-портовая конфигурация ВАЦ с одной из опций: 401, 417, 419, 423 или 425. При использовании опции 425 опция расширения частотного диапазона в область низких частот (LFE) недоступна. Программное приложение S93110A позволяет выполнять измерения на частотах вплоть до верхней границы диапазона PNA-X. Приложение S93111A (версия, требующая экспортной лицензии) позволяет проводить измерения в диапазоне частот до 50 ГГц на ВАЦ N5247B.

Измерения в режиме полноценного балансного входного воздействия (S93460A)

PNA-X PNA ~~PNA-L~~

Программное приложение S93460A позволяет выполнять высокоточные измерения с коррекцией величины рассогласования в режиме полноценного балансного (дифференциального и синфазного) входного воздействия, т.е. в реальных условиях функционирования балансных ИУ. Оно также дает возможность проводить измерения в режиме качания частоты или мощности при подаче воздействия только на вход ИУ (в прямом направлении) или только на выход ИУ (в обратном направлении) с произвольной величиной смещения по фазе или амплитуде. S93460A работает только с 4-портовыми моделями ВАЦ серий PNA или PNA-X.

N-портовые измерения (S93551A) ¹

PNA-X PNA PNA-L

Программное приложение S93551A добавляет ВАЦ режим многопортовых измерений, который позволяет выполнять N-портовую коррекцию составляющих систематической погрешности и измерения с использованием внешнего измерительного блока. В многопортовом режиме работы ВАЦ доступны только стандартные виды измерений. Программное приложение недоступно для ВАЦ серии PNA с опциями 200, 210, 400 и 410. Для многопортового векторного анализа с использованием более 8 измерительных портов настоятельно рекомендуется использовать ПО N1930B PLTS, которое позволяет работать с большими файлами данных, размер которых с увеличением количества измерительных портов растет экспоненциально (файл данных с результатами измерений по 12 измерительным портам будет содержать 144 S-параметра).

1. Если ВАЦ модели N524xB сконфигурирован как многопортовый анализатор с использованием программного приложения S93551A и многопортового измерительного блока, функции сумматора (опции 22x или 42x) временно отключаются. Если ВАЦ используется как обособленный измерительный прибор, функции сумматора включаются. При заказе измерительного блока выберите соответствующий комплект для подключения. Более подробную информацию см. на странице 32, в разделе "Многопортовые измерения".

Программные измерительные приложения и опции для анализаторов цепей семейства PNA (продолжение)

Программные приложения и опции для измерений коэффициента шума

Добавление шумового приемника (опция 029)

PNA-X ~~PNA~~ ~~PNA-L~~

Данная опция добавляет в ВАЦ серии PNA-X приемник с низким уровнем собственных шумов (шумовой приемник) для выполнения измерений КШ и мощности шума различных устройств в широком диапазоне частот. Шумовой приемник имеет три настройки коэффициента усиления и фильтры, необходимые для исключения влияния внеполосных шумов. Для ВАЦ моделей N5241/42/49В опция 029 добавляет механический коммутатор в тракт порта 1, позволяющий использовать внешний электронный калибровочный модуль в качестве трансформатора волнового сопротивления для обеспечения высокой точности при измерениях КШ. Для ВАЦ моделей N5244/45/47В опция 029 добавляет встроенный трансформатор волнового сопротивления в тракт порта 1 и коммутатор-перемычку для исключения его из измерительного тракта в случаях, когда он не используется. Нижняя граница диапазона рабочих частот шумового приемника составляет 10 МГц, и в ВАЦ моделей N5241/42/44/45/49В верхняя граница его диапазона совпадает с верхней рабочей частотой ВАЦ. В ВАЦ модели N5247В шумовой приемник и трансформатор волнового сопротивления работают на частотах до 50 ГГц. Для измерений КШ в диапазоне от 50 до 67 ГГц может быть использован любой из стандартных приемников ВАЦ. Опция 029 предназначена для совместного использования с программным приложением S93029A. Без этого программного приложения аппаратная часть, предназначенная для измерений КШ, задействована не будет.

Измерения коэффициента шума с векторной коррекцией (S93029A)

PNA-X PNA ~~PNA-L~~

Данное программное приложение дает возможность выполнять высокоточные измерения коэффициента шума (КШ) и мощности шума усилителей, преобразователей частот и смесителей с применением уникального метода векторной коррекции параметров источника сигналов, разработанного компанией Keysight и основанного на применении трансформатора волнового сопротивления в тракте источника сигналов для устранения влияния неидеального согласования источника. Этот метод дает более высокую точность, чем метод Y-фактора и другие реализации метода "холодного" источника, особенно при измерениях с использованием дополнительной оснастки, на подложках и в составе автоматизированных измерительных систем. Также доступно применение менее точного метода скалярной калибровки, который обеспечивает более высокую скорость и не требует наличия трансформатора волнового сопротивления.

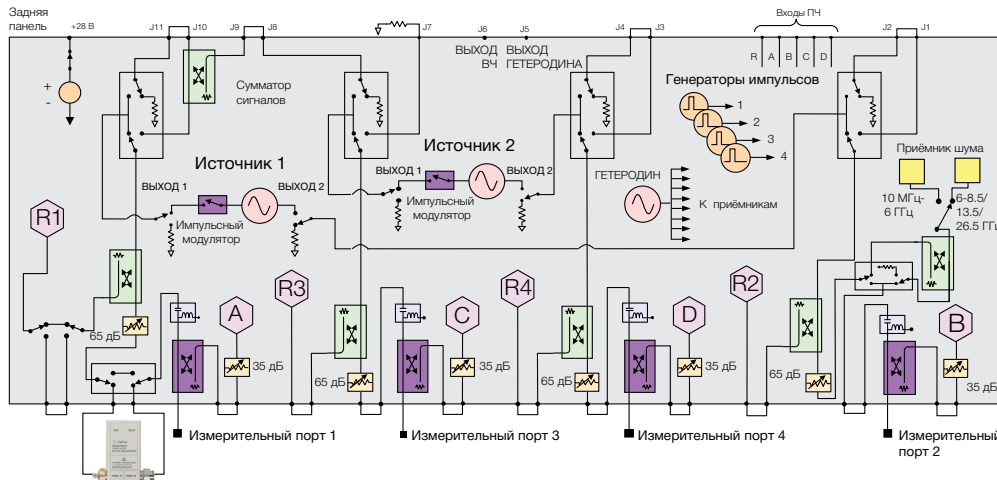
Если S93029A используется в конфигурации ВАЦ серии PNA-X с опцией 029, то позволяет в полной мере задействовать встроенный шумовой приемник. Опционально измерения КШ могут выполняться с использованием стандартных приемников для узкополосных устройств с большим КУ (> 60 дБ), которые могут перегрузить шумовой приемник в случае его использования, или для измерений КШ в диапазоне частот от 50 до 67 ГГц на ВАЦ модели N5247В. Если приложение запущено на ВАЦ серии PNA, PNA-X без опции 029 или при измерениях в диапазоне до 67 ГГц, то будут использоваться стандартные приемники ВАЦ. В подобных случаях для устройств с избыточным КШ < 30 дБ (КУ плюс КШ) в диапазоне частот до 20 ГГц, < 40 дБ до 50 ГГц или < 45 дБ до 67 ГГц потребуются внешний предусилитель и фильтр(ы). Рекомендуется использовать ВАЦ с перемычками передней панели, поскольку они обеспечивают удобство включения в схему измерений предусилителя и фильтра для устройств с малыми КУ и КШ. S93029A осуществляет управление электронными модулями калибровки серии N4690¹, сконфигурированными для использования в качестве трансформаторов волнового сопротивления при использовании с ВАЦ серии PNA моделей N522xB или серии PNA-X моделей N5241/42/49В, либо встроенным трансформатором волнового сопротивления при использовании ВАЦ серии PNA-X моделей N5244/45/47В с опцией 029.

Для выполнения той части калибровки, когда проводится оценка составляющих погрешности измерений S-параметров, потребуется стандартный механически подключаемый калибровочный комплект или дополнительный электронный калибровочный модуль (электронный калибровочный модуль (ECal), задействованный в качестве трансформатора волнового сопротивления, не может быть использован для выполнения этой части калибровки). Для калибровки шумового приемника требуется источник (генератор) шума (рекомендуется 346С или 346С-К01) или измеритель мощности. Для калибровки стандартных приемников для измерений КШ требуется измеритель мощности. Для измерений параметров смесителей и преобразователей частот всегда требуется измеритель мощности, вне зависимости от того, что используется для калибровки шумового приемника, генератор шума или измеритель мощности. Все принадлежности для калибровки заказываются отдельно.

1. Электронные модули калибровки серий 85090 или N4430 не поддерживаются.

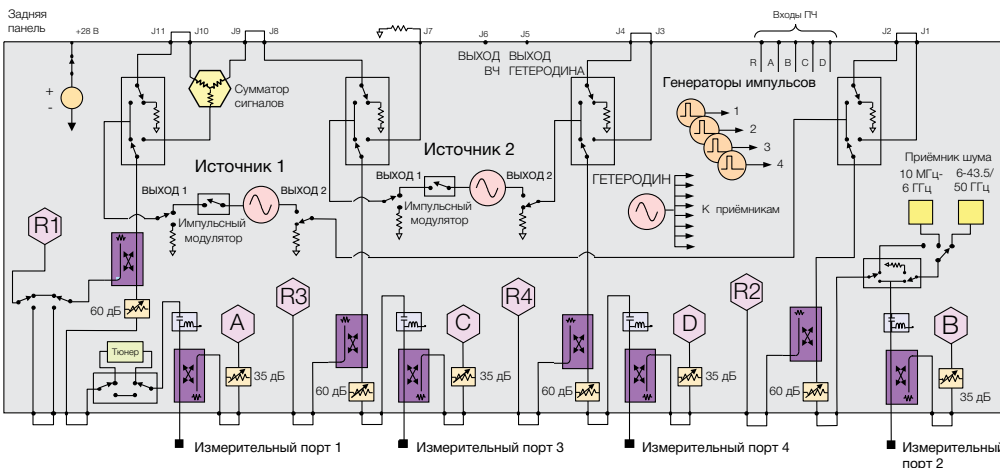
Программные измерительные приложения и опции для анализаторов цепей семейства PNA (продолжение)

Структурные схемы ВАЦ серии PNA-X с опцией измерений коэффициента шума

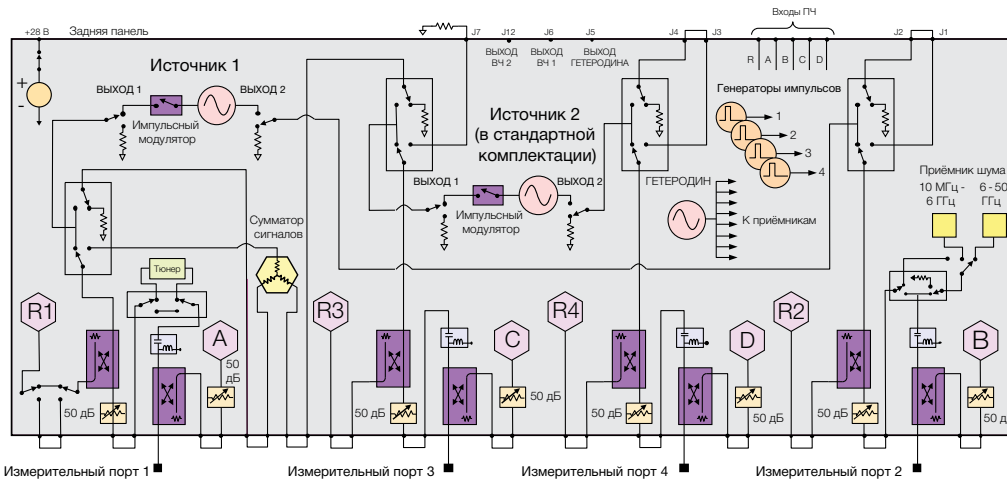


Структурная схема 4-портовых ВАЦ моделей N5241/42/49B с опцией измерений коэффициента шума ¹

Тюнер импеданса для измерений коэффициента шума



Структурная схема 4-портовых ВАЦ моделей N5244/45B с опцией измерений коэффициента шума ¹



Структурная схема 4-портового ВАЦ модели N5247B с опцией измерений коэффициента шума ¹

1. Для управления трансформатором волнового сопротивления и его коммутатором-переключкой в тракте порта 1, а также шумовым приемником и его коммутатором в тракте порта 2 требуется программное приложение S93029A.

Программные измерительные приложения и опции для анализаторов цепей семейства PNA (продолжение)

Сводная таблица по опциям для измерений коэффициента шума

Обзор	S93029A без опции 029	S93029A с опцией 029
Описание	Программное приложение для измерений КШ использует только стандартные приемники ВАЦ для всех моделей PNA/PNA-X	Программное приложение для измерений КШ использует стандартные или шумовые приемники для всех моделей ВАЦ серии PNA-X
Требуемые опции	Не рекомендуется использование с ВАЦ серии PNA, имеющими опциями 200, 210, 400 и 410	Для ВАЦ моделей N5241/42/49B - одна из опций: 21x, 22x, 41x или 42x Для ВАЦ моделей N5244/45/47B - одна из опций: 22x или 42x
Включает шумовой приемник	Нет	Да ¹
Включает фильтры для подавления гармоник гетеродина	Нет	Да ¹
Включает коммутатор-перемычку трансформатора волнового сопротивления в тракте источника сигналов	Нет	Да
Использует стандартные приемники для измерений КШ ²	Да	Да
Для измерений КШ доступна векторная калибровка с использованием модуля ECal в качестве трансформатора волнового сопротивления	Да	Да
Векторная калибровка для измерений КШ с использованием встроенного трансформатора волнового сопротивления	Нет	Да, для моделей N5244/45/47B ¹
Рекомендуемый для векторной калибровки модуль ECal ³	N4691D-M0F, тракт 3,5 мм (N5221/22/41/42/49B) N4693D-M0F, тракт 2,4 мм (N5224/25/44/45B) N4694D-M0F, тракт 1,85 мм (N5227/47B)	N4691D-M0F, тракт 3,5 мм (N5241/42/49B) Встроенный для моделей N5244/45/47B
Принадлежности для подключения модуля ECal (вилка-розетка), входящие в комплект	N5242-20137 кабель (тракт 3,5 мм), 85052-60013 переход вилка-розетка (N5221/22/41/42/49B) N5245-20140 кабель (тракт 2,4 мм), 85056-60007 переход вилка-розетка (N5224/25/44/45B) N5247-20142 кабель (тракт 1,85 мм), 85058-60115 переход вилка-розетка (N5227/47B)	N5242-20137 кабель (тракт 3,5 мм), 85052-60013 переход вилка-розетка (N5241/42/49B) Неприменимо для моделей N5244/45B по причине наличия встроенного трансформатора волнового сопротивления N5247-20142 кабель (тракт 1,85 мм), 85058-60115 переход вилка-розетка (N5247B, для использования с внешним модулем ECal до 67 ГГц)
Рекомендуемый переход для модуля ECal с соединителями розетка-розетка, используемого в качестве трансформатора волнового сопротивления (N4691D/93D/94D-F0F)	85052-60014 переход вилка-вилка, тракт 3,5 мм (N5221/22/41/42/49B) 85056-60005 переход вилка-вилка, тракт 2,4 мм (N5224/25/44/45B) 85058-60113 переход вилка-вилка, тракт 1,85 мм (N5227/47B)	85052-60014 переход вилка-вилка, тракт 3,5 мм (N5241/42/49B) Неприменимо для моделей N5244/45/47B по причине наличия встроенного трансформатора волнового сопротивления
Доступна скалярная калибровка для измерений КШ	Да	Да
Измерения S-параметров, потерь на преобразование/КУ		
Максимальная частота, ГГц	8,5/13,5/26,5/43,5/50/67	8,5/13,5/26,5/43,5/50/67
Измерения КШ, усилители		
Максимальная частота, с использованием шумовых приемников, ГГц	—	8,5/13,5/26,5/43,5/50
Максимальная частота, с использованием стандартных приемников, ГГц ²	8,5/13,5/26,5/43,5/50/67	8,5/13,5/26,5/43,5/50
Аксессуары для калибровки шумовых приемников	—	Калибровочный комплект или ECal, генератор шума 346C или 346C-K01 или измеритель мощности
Аксессуары для калибровки стандартных приемников	Калибровочный комплект или ECal, измеритель мощности	Калибровочный комплект или ECal, измеритель мощности

1. Для модели N5247B шумовой приемник и трансформатор волнового сопротивления работают только на частотах до 50 ГГц.
2. Если уровень избыточного КШ ИУ < 30 дБ (КУ плюс КШ) в диапазоне частот до 20 ГГц, < 40 дБ до 50 ГГц или < 45 дБ до 67 ГГц потребуются внешний предусилитель и фильтр(ы).
3. Для использования в качестве трансформаторов волнового сопротивления могут использоваться только модули ECal серии N4690.

Программные измерительные приложения и опции для анализаторов цепей семейства PNA (продолжение)

Сводная таблица по опциям для измерений коэффициента шума

Обзор	S93029A без опции 029	S93029A с опцией 029
Измерения КШ, преобразователи частот		
Максимальная частота входного сигнала ИУ, ГГц	8,5/13,5/26,5/43,5/50/67	8,5/13,5/26,5/43,5/50/67
Максимальная частота выходного сигнала ИУ при использовании шумовых приемников, ГГц	—	8,5/13,5/26,5/43,5/50
Максимальная частота выходного сигнала ИУ при использовании стандартных приемников, ГГц ¹	8,5/13,5/26,5/43,5/50/67	8,5/13,5/26,5/43,5/50/67
Принадлежности для калибровки шумовых приемников	—	Калибровочный комплект или модуль ECal, измеритель мощности, генератор шума 346C или 346C-K01 (опционально)
Принадлежности для калибровки стандартных приемников	Калибровочный комплект или модуль ECal, измеритель мощности	Калибровочный комплект или модуль ECal, измеритель мощности

1. Если уровень избыточного КШ ИУ < 30 дБ (КУ плюс КШ) в диапазоне частот до 20 ГГц, < 40 дБ до 50 ГГц или < 45 дБ до 67 ГГц, потребуются внешний предусилитель и фильтр(ы).

Программные измерительные приложения и опции для анализаторов цепей семейства PNA (продолжение)

Программные приложения и опции для измерений параметров антенн, радиоимпульсов и устройств миллиметрового диапазона длин волн

Наименование серии ВАЦ, указанное черным жирным шрифтом, означает, что данная функция доступна для использования с ВАЦ этой серии, а наименование серии, указанное серым зачеркнутым шрифтом, говорит о невозможности использования данной функции с ВАЦ этой серии.

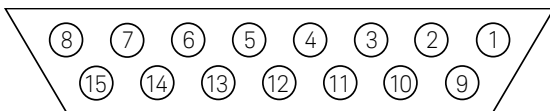
Например:

PNA: доступно для ВАЦ серии PNA
~~PNA-L:~~ недоступно для ВАЦ серии PNA

Базовые измерения параметров радиоимпульсов (S93025A)

PNA-X PNA ~~PNA-L~~

Данное программное приложение позволяет использовать четыре встроенных генератора импульсов, с помощью которых можно управлять встроенными импульсными модуляторами (опции 021 и 022), а также предоставляет программные средства для выполнения измерений параметров импульсных сигналов по методу широкополосного детектирования. Эти программные средства обеспечивают простоту настроек и выполнение измерений в режиме "точка в импульсе" для импульсных сигналов длительностью не менее 200 нс, а также измерений параметров профиля импульса с минимальным разрешением по оси времени 50 нс. При использовании встроенных импульсных модуляторов ВАЦ серий PNA и PNA-X превращаются в законченное решение для измерений параметров радиоимпульсов, исключая необходимость использования внешних измерительных блоков и генераторов импульсов. Кроме того, программное приложение S93025A позволяет управлять внешними генераторами импульсов и импульсными модуляторами, а также выполнять синхронизацию по внешним управляющим импульсам. Для измерений в импульсном режиме рекомендуется использовать опцию 021 только для прямого направления прохождения сигнала, а для измерений в обоих направлениях прохождения сигнала рекомендуется совместное использование опций 021 и 022. При использовании внешних управляющих импульсов или импульсных модуляторов рекомендуется использовать адаптер импульсного ввода/вывода N1966A.



Адаптер импульсного ввода/вывода с соединителем D-sub (DB-15 розетка)

Расширенные измерения параметров радиоимпульсов (S93026A)

PNA-X PNA ~~PNA-L~~

Данное программное приложение обладает всеми возможностями, доступными в базовом импульсном режиме с программным приложением S93025A (включая возможность использования четырех внутренних генераторов импульсов). Кроме того, оно позволяет выполнять измерения по методу узкополосного детектирования, который расширяет возможности измерений параметров импульсных сигналов до значений длительности импульсов не менее 20 нс в режиме "точка в импульсе" и увеличивает разрешение по оси времени до 10 нс при измерениях параметров профиля импульсов. В режиме узкополосного детектирования программное приложение S93026A задает такие коэффициенты для цифровых фильтров ПЧ ВАЦ, которые позволяют обнулить нежелательные составляющие спектра сигнала, также оно делает возможной выборку по каналу ПЧ приемников и оптимизирует чувствительность при измерениях. При использовании встроенных импульсных модуляторов ВАЦ серий PNA и PNA-X превращаются в законченное решение для измерений параметров радиоимпульсов, исключая необходимость использования внешних измерительных блоков и генераторов импульсов. Кроме того, программное приложение S93025A позволяет управлять

внешними генераторами импульсов и импульсными модуляторами, а также выполнять синхронизацию по внешним управляющим импульсам. Для измерений в импульсном режиме рекомендуется использовать опцию 021 только для прямого направления прохождения сигнала, а для измерений в обоих направлениях прохождения сигнала рекомендуется совместное использование опций 021 и 022. При использовании внешних управляющих импульсов или импульсных модуляторов рекомендуется использовать адаптер импульсного ввода/вывода N1966A.

Добавление импульсного модулятора первому внутреннему источнику сигналов (опция 021)

PNA-X PNA ~~PNA-L~~

Данная опция позволяет использовать встроенный импульсный модулятор в тракте выхода 1 источника сигналов 1. Управление модулятором может осуществляться с помощью внешнего генератора импульсов через 8-контактный разъем стандарта D-sub на задней панели, обозначенного как Pulse I/O (импульсный вход/выход) или посредством одного из внутренних генераторов импульсов под управлением программного приложения S93025/26A. При использовании внешнего генератора импульсов рекомендуется использовать адаптер импульсного ввода/вывода N1966A.

Добавление импульсного модулятора второму внутреннему источнику сигналов (опция 022)

PNA-X PNA ~~PNA-L~~

Данная опция позволяет использовать встроенный импульсный модулятор в тракте выхода 1 источника сигналов 2. Управление модулятором может осуществляться с помощью внешнего генератора импульсов через 8-контактный разъем стандарта D-sub на задней панели, обозначенного как Pulse I/O (импульсный вход/выход) или посредством одного из внутренних генераторов импульсов под управлением программного приложения S93025/26A. При использовании внешнего генератора импульсов рекомендуется использовать адаптер импульсного ввода/вывода N1966A. Требуется наличие одной из следующих опций измерительного блока: 22x или 4xx.

Добавляет входы ПЧ для антенных измерений и работы с миллиметровыми блоками расширения частотного диапазона (опция 020)

PNA-X PNA ~~PNA-L~~

Данная опция позволяет использовать входы внешних сигналов ПЧ на задней панели ВАЦ для решения таких прикладных задач, как антенные измерения или работа с контроллерами миллиметровых блоков расширения частотного диапазона (для получения более подобной информации о конфигурациях ВАЦ для работы в миллиметровом диапазоне длин волн вы можете обратиться к документу "Технический обзор анализаторов цепей миллиметрового диапазона длин волн", 5989-7620EN).

Быстрые измерения с разверткой на фиксированной частоте (опция 118)

PNA-X PNA ~~PNA-L~~

Данная опция использует буфер FIFO для того, чтобы сделать возможным последовательную выборку данных по точкам с использованием внешнего триггера до 400000 точек данных в секунду для пяти измерительных приемников. Когда включен этот режим, обновление графической информации на экране не происходит, не выполняются фоновые вычисления или другие взаимодействия с ПО ВАЦ. Вся собранная информация помещается в буфер FIFO глубиной 500 миллионов выборок. Данные могут считываться из буфера FIFO одновременно с его заполнением.

Нелинейный векторный анализ цепей

Для получения более подробной информации, пожалуйста, обратитесь к документу "Нелинейный векторный анализ цепей", 5989-8575EN.

Программные измерительные приложения и опции для анализаторов цепей семейства PNA (продолжение)

Принадлежности

Наименование серии ВАЦ, указанное черным жирным шрифтом, означает, что данная функция доступна для использования с ВАЦ этой серии, а наименование серии, указанное серым зачеркнутым шрифтом, говорит о невозможности использования данной функции с ВАЦ этой серии. Например:

PNA: доступно для ВАЦ серии PNA
~~PNA:~~ недоступно для ВАЦ серии PNA

Комплект для монтажа в стойку без ручек (опция 1CM)

PNA-X PNA ~~PNA-L~~

Добавляет комплект фланцев для монтажа в стойку 1CM042A и набор направляющих (E3663AC) для использования без ручек.

Комплект для монтажа в стойку с ручками (опция 1CP)

PNA-X PNA ~~PNA-L~~

Добавляет ручки (5063-1542), комплект фланцев для монтажа в стойку (5063-1572) и набор направляющих (E3663AC) для использования с ручками.

Адаптер импульсного ввода/вывода (N1966A)

PNA-X PNA ~~PNA-L~~

Данный адаптер позволяет выполнять соединения посредством коаксиальных кабелей между разъемом стандарта D-sub на задней панели ВАЦ и коаксиальными входами и выходами внешних генераторов импульсов и импульсных модуляторов. Тип установленных коаксиальных соединителей - SMB (вилка). Соединители PULSE IN предназначены для управления выборкой по каналу ПЧ ВАЦ, которая реализуется с помощью программного приложения S93026A при измерениях в режиме узкополосного детектирования. Соединители PULSE OUT - выходы четырех внутренних генераторов импульсов, которые задействуются программными приложениями S93025/26A. Соединитель PULSE SYNC IN используется для синхронизации внутренних генераторов импульсов по внешним синхроимпульсам. Соединитель RF PULSE MOD IN предназначен для управления внутренним импульсным модулятором (внутренними импульсными модуляторами) (опции 021 и 022).



Адаптер импульсного ввода/вывода (N1966A) облегчает подключения

Генераторы гармоник U9391C, от 10 МГц до 26,5 ГГц U9391F, от 10 МГц до 50 ГГц U9391G, от 10 МГц до 67 ГГц

PNA-X PNA ~~PNA-L~~



Генераторы гармоник U9391C/F/G обеспечивают высокоточную калибровку по фазе, прослеживаемую к эталонам "Национального института стандартов и технологий" (NIST). Они используются для выполнения измерений в нелинейном режиме совместно с нелинейными векторными анализаторами цепей (NVNA) серии PNA-X. NVNA требует наличия двух генераторов гармоник, один из которых подключается в процессе измерений, а другой используется только при калибровке. Генераторы гармоник также используются для калибровки приемников ВАЦ для повседневных измерений параметров преобразователей частот с использованием ВАЦ серий PNA-X или PNA в режиме измерений SMC+Phase (часть программного приложения S93083A).

Модули восстановления калибровки CalPod (8553xB/4xA)

PNA-X PNA ~~PNA-L~~

Модули восстановления калибровки CalPod позволяют по нажатию кнопки восстановить (обновить) значения ранее рассчитанных калибровочных коэффициентов без демонтажа ИУ или повторного подключения калибровочных мер. Модули CalPod предназначены для использования при решении различных измерительных задач, когда перед сохранением результатов измерений желательно убедиться в достоверности калибровки. К примеру, они полезны для компенсации влияния условий окружающей среды, таких как движение кабелей и температурный дрейф параметров кабелей, соединителей и переходов, а также повторяемость соединителей и состояний коммутационных матриц. Эти модули особенно полезны при выполнении измерений с использованием температурных или термовакуумных камер. Модули CalPod оборудованы соединителями стандарта 2,92 мм.

- 85530B 20 ГГц модуль CalPod для работы при нормальных условиях
- 85531B 20 ГГц модуль CalPod с температурной компенсацией
- 85532B 20 ГГц модуль CalPod для работы в условиях термовакуумных камер
- 85540A 40 ГГц модуль CalPod для работы при нормальных условиях
- 85541A 40 ГГц модуль CalPod с температурной компенсацией
- 85542A 40 ГГц модуль CalPod для работы в условиях термовакуумных камер
- 85523B контроллер модулей CalPod (способен контролировать до 4 модулей CalPod)
- 85556A разветвитель управляющих кабелей модулей CalPod (позволяет контролировать до 12 модулей CalPod)
- 85554A удлинитель управляющих кабелей модулей CalPod (включаемый последовательно 10 метровый кабельный удлинитель)

Комплекты расширения функциональных возможностей анализаторов цепей семейства PNA

Конфигурации измерительных блоков, диапазонов частот, мощности и количества портов

Комплекты расширения функциональных возможностей позволяют добавлять опции после первоначальной покупки. Для модернизации анализаторов цепей серий PNA-X/PNA/PNA-L необходимо заказать соответствующую опцию, используя ее кодовый номер. При заказе следует также указать модель и заводской номер модернизируемого прибора. Для добавления прикладных программных приложений закажите их, используя соответствующий номер модели из таблицы, приведенной на страницах 7 и 8.

Описание	Требуемая опция	Для серии PNA-X	Для серии PNA	Для серии PNA-L	Возможность установки пользователем
Расширение диапазона частот ¹					
Расширение диапазона частот ВАЦ до 13,5 ГГц	N5239/49B	N5249BU-613	—	N5239BU-613	Нет
Расширение диапазона частот ВАЦ до 20 ГГц	N5231/39B	—	—	N5231/39BU-620	Нет
Расширение диапазона частот ВАЦ до 26,5 ГГц	N5221/41/49B	N5241/49BU-626	N5221BU-626	—	Нет
Расширение диапазона частот ВАЦ до 50 ГГц	N5224/34/44B	N5244BU-650	N5224BU-650	N5234BU-650	Нет
Измерительные порты					
Переоборудование 2-портового неконфигурируемого измерительного блока с одним источником сигналов в 4-портовый	N522xB-200	—	N522xBU-600	—	Нет
Переоборудование 2-портового конфигурируемого измерительного блока с одним источником сигналов в 4-портовый	N522x/4xB-201	N524xBU-601	N522xBU-601	—	Нет
Переоборудование 2-портового конфигурируемого измерительного блока с одним источником сигналов и расширенным диапазоном мощности в 4-портовый	N522x/4xB-217	N524xBU-617	N522xBU-617	—	Нет
Переоборудование 2-портового конфигурируемого измерительного блока с одним источником сигналов, расширенным диапазоном мощности и тройниками смещения в 4-портовый	N522x/4xB-219	N524xBU-619	N522xBU-619	—	Нет
Переоборудование 2-портового конфигурируемого измерительного блока с одним источником сигналов, расширенным диапазоном мощности, сумматором и механическими коммутаторами в 4-портовый	N524xB-222	N524xBU-622	—	—	Нет
Переоборудование 2-портового конфигурируемого измерительного блока с двумя внутренними источниками сигналов, расширенным диапазоном мощности, тройниками смещения, сумматором и механическими коммутаторами в 4-портовый	N524xB-224	N524xBU-623	—	—	Нет
Конфигурация измерительного блока и диапазона мощности					
Добавление конфигурируемого измерительного блока, 2 порта	N522xB-200	—	N522xBU-201	—	Нет
Добавление конфигурируемого измерительного блока и аттенюаторов источника, 2 порта	N523xB-200	—	—	N523xBU-216	Нет
Добавление расширения частотного диапазона в область низких частот, 2 порта	N5222/27B-201	—	N5222/27BU-205	—	Нет
Добавление расширенного диапазона мощности, 2 порта ²	N522x/4xB-201	N524xBU-217	N522xBU-217	—	Нет
Добавление тройников смещения, 2 порта ²	N522x/4xB-217 или N524xB-222	N524xBU-219	N522xBU-219	—	Нет
Добавление второго внутреннего источника сигналов, сумматора и механических коммутаторов, 2 порта	N524xB-217/219	N524xBU-224	—	—	Нет

1. Опции расширения частотного диапазона с 8,5/13,5/20/26,5 ГГц до 43,5/50 ГГц и с 43,5/50 ГГц до 67 ГГц недоступны.

2. Недоступно для моделей N5227/47B.

Комплекты расширения функциональных возможностей анализаторов цепей семейства PNA (продолжение)

Описание	Требуемая опция	Для серии PNA-X	Для серии PNA	Для серии PNA-L	Возможность установки пользователем
Конфигурация измерительного блока и диапазона мощности					
Добавление конфигурируемого измерительного блока, 4 порта	N522xB-400	—	N522xBU-401	—	Нет
Добавление конфигурируемого измерительного блока и аттенюаторов источника, 4 порта	N523xB-400	—	—	N523xBU-416	Нет
Добавление расширенного диапазона мощности, 4 порта ¹	N522x/4xB-401	N524xBU-417	N522xBU-417	—	Нет
Добавление тройников смещения, 4 порта ¹	N522x/4xB-417 или N524xB-422	N524xBU-419	N522xBU-419	—	Нет
Добавление сумматора и механических коммутаторов, 4 порта	N524xB-417/419	N524xBU-423	—	—	Нет
Добавление расширения частотного диапазона в область низких частот, 4 порта	N5242/45/47B-423	N5242/45/47BU-425 ³	—	—	Нет
Добавление шумового приемника, 2 порта	N524xB-20x, 21x, 22x	N524xBU-229	—	—	Нет
Добавление шумового приемника, 4 порта	N524xB-40x, 41x, 42x	N524xBU-429	—	—	Нет
Импульсный режим, антенные измерения, миллиметровый диапазон длин волн					
Добавление импульсного модулятора к первому внутреннему источнику		N524xBU-021	N522xBU-021	—	Да
Добавление импульсного модулятора ко второму внутреннему источнику	Требуется одна из опций: 22x, 40x, 41x или 42x	N524xBU-022	N522xBU-022	—	Да
Добавление входов ПЧ		N524xBU-020	N522xBU-020	—	Да
Модернизация моделей А до моделей В					
Комплекты расширения функциональных возможностей для модернизации ВАЦ моделей А до моделей В включают установку новой передней панели в сборе с мультисенсорным дисплеем диагональю 12,1 дюйма, нового твердотельного накопителя, нового внешнего корпуса и ручек в темно-серой цветовой схеме ²		N524xAU-690	N522xAU-690	N523xAU-690	Нет

1. Недоступно для моделей N5227/47B.

2. Также могут потребоваться обновления процессора, SPAM и блоков синтезаторов, поставляемые в составе других комплектов расширения функциональных возможностей. Более подробную информацию вы сможете найти на странице na.support.keysight.com/pna

3. Если на базовом блоке уже установлен комплект N5245B-029, то N5245BU-425 заказать нельзя.

Области применения

Измерения параметров материалов

Пакет программ для измерений параметров материалов N1500A компании Keysight упрощает процесс измерений величин комплексной диэлектрической и магнитной проницаемости с использованием ВАЦ. Опционально доступны реализации различных методов измерений, таких как измерения в линии передачи и в свободном пространстве, измерения отражений вдоль дуги, измерения с использованием объемных резонаторов и коаксиальных пробников. Простое в использовании ПО помогает пользователю выполнять требуемые настройки и измерения, мгновенно преобразует данные, поступающие с ВАЦ в виде S-параметров, в нужный формат и выводит результаты измерений на экран в течение нескольких секунд. Результаты измерений могут быть представлены в различных форматах: ϵ' , ϵ'' , $\tan \delta$, μ' , μ'' , $\tan \delta_\mu$ и распределение Коула-Коула.

Измерения целостности сигналов

Программное обеспечение N1930B для систем тестирования на физическом уровне (PLTS)

Программная платформа PLTS стала отраслевым стандартом в области измерений, калибровок и анализа характеристик линейных пассивных соединительных устройств, таких как кабели, соединители, соединительные шины и печатные платы. Даже не имея глубоких познаний в области методов измерений параметров устройств на сверхвысоких частотах, с помощью данного ПО и ВАЦ или временного рефлектометра (TDR) вы сможете быстро и точно измерить требуемые характеристики. Более подробную информацию вы сможете найти на веб-странице www.keysight.com/find/plts или в техническом обзоре (номер документа 5989-6841EN).

Многопортовые измерения

Многопортовые измерительные блоки предназначены для работы с ВАЦ семейства PNA и используются для измерений параметров устройств с более чем 4 портами за одну серию подключений. Измерительные блоки разработаны для совместного использования с 2- или 4-портовыми ВАЦ и имеют различное количество измерительных портов и частотные диапазоны. Они могут использовать электромеханические или твердотельные коммутаторы и быть двух типов: расширяющие и коммутирующие.

Типы измерительных блоков: коммутирующие и расширяющие

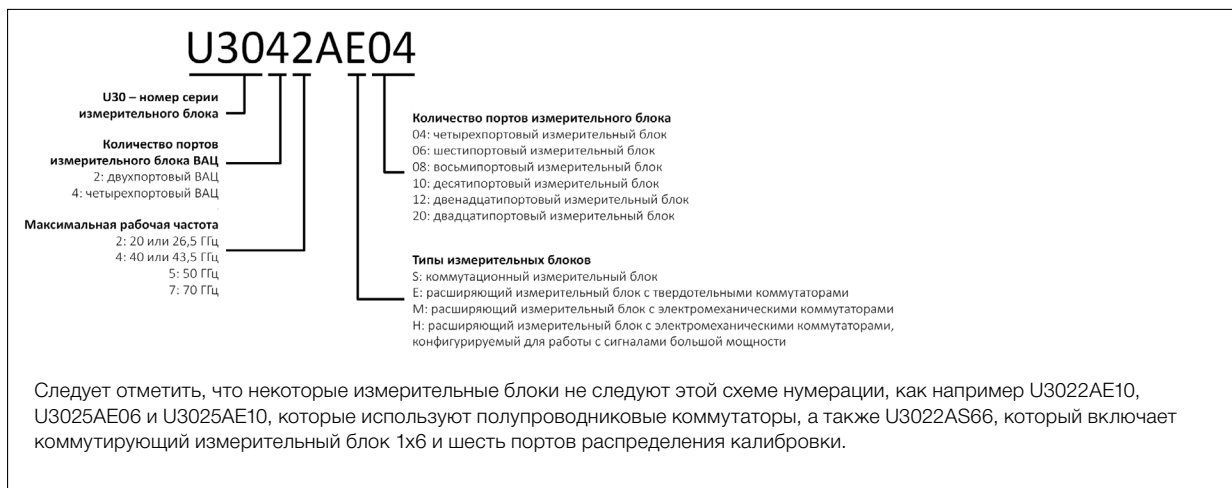
Коммутирующие измерительные блоки представляют собой экономичное решение для измерительных задач в РЧ-диапазоне. Они подключаются непосредственно к измерительным портам ВАЦ, позволяя использовать приемники и направленные ответвители каждого измерительного порта ВАЦ для измерений по нескольким портам внешнего измерительного блока. Измерительные блоки расширения подключаются к источникам сигналов и измерительным приемникам через переключки измерительного блока ВАЦ. Их особенностью является наличие направленного ответвителя для каждого измерительного порта, причем все переключения происходят после направленных ответвителей, что обеспечивает максимальную гибкость, стабильность и высокие метрологические характеристики в ходе ВЧ-/СВЧ-измерений.

Типы коммутаторов: электромеханические и твердотельные

Электромеханические коммутаторы имеют меньшие вносимые потери, более высокую коммутируемую мощность и более линейную АЧХ по сравнению с твердотельными коммутаторами. Их рекомендуется использовать для измерений параметров активных устройств, устройств высокой мощности, а также устройств с широким динамическим диапазоном характеристик. Однако, эти коммутаторы имеют ограниченный коммутационный ресурс (обычно 5 миллионов циклов) и длительное время установления состояния. С другой стороны, полупроводниковые коммутаторы имеют неограниченный коммутационный ресурс, очень высокую скорость коммутации и превосходную повторяемость характеристик, поэтому их часто используют для измерения S-параметров пассивных устройств в условиях массового производства.

Номер модели измерительного блока

Номера моделей измерительных блоков несут в себе информацию об их типе. Обратите внимание на схему нумерации, приведенную ниже.



Области применения (продолжение)

Опции измерительных блоков

При заказе измерительного блока требуется выбрать одну из приведенных ниже опций.

Стандартная конфигурация (опция 700)

- Стандартная конфигурация - это базовая конфигурация измерительного блока, которая не включает устройства формирования сигнала, такие как усилители.

Добавление усилителей для расширения динамического диапазона (опция 001)

- Опция 001 добавляет усилители между каждым направленным ответвителем измерительного порта и коммутатором приемника для расширения динамического диапазона. Эта опция в основном предлагается для измерительных блоков с твердотельными коммутаторами для компенсации вносимых потерь.

Добавление усилителей и тройников смещения (опция 002)

- Опция 002 добавляет усилители между каждым направленным ответвителем измерительного порта и коммутатором приемника для расширения динамического диапазона, а также тройники смещения для всех измерительных портов измерительного блока и ВАЦ. Эта опция в основном предлагается для измерительных блоков с твердотельными коммутаторами для компенсации вносимых потерь.

Комплекты для подключения

Комплект для подключения имеет в своем составе набор полужестких РЧ-кабелей (перемычек) и две пары фиксирующих опор задней панели, которые прочно соединяют ВАЦ и измерительный блок друг с другом. При заказе многопортового измерительного блока требуется указать модель ВАЦ, с которым он будет использоваться, для добавления одного из приведенных ниже комплектов для подключения. Возможность использования зависит от модели измерительного блока. Существуют три нижеследующих модели комплектов для подключения через перемычки на передней панели измерительного блока ВАЦ в зависимости от их расположения. Таким образом, для каждого измерительного блока доступна только одна модель комплекта для подключения ("PX", "PN" или "PL"). Каждый номер модели комплекта для подключения имеет одноразрядный суффикс, который указывает тип соединителя: 1 для 1,85 мм; 2 для 2,4 мм и 3 для 3,5 мм (или SMA).

U3021PXx	Комплект для подключения внешнего измерительного блока с перемычками, подготовленными под ВАЦ серии PNA-X моделей N524xB и PNA моделей N522xB
U3021PNx	Комплект для подключения внешнего измерительного блока с перемычками, подготовленными под ВАЦ серии PNA моделей E836xB/C и PNA-L моделей N5230A/C-x25 (2 измерительных порта)
U3021PLx	Комплект для подключения внешнего измерительного блока с перемычками, подготовленными под ВАЦ PNA-L моделей N523xA/B-416 (4 измерительных порта)
Опция 261	Для использования с 2-портовыми ВАЦ серии PNA модели E8361A/C
Опция 262	Для использования с 2-портовыми ВАЦ серии PNA модели E8362B/C или PNA-L модели N5230A/C-225 или N523xA/B-216
Опция 263	Для использования с 2-портовыми ВАЦ серии PNA модели E8363B/3C/4B/4C или PNA-L модели N5230A/C-425/525
Опция 430	Для использования с ВАЦ моделей N5230A/C-425/426 или N523xA/B-416
Опция 242	Для использования с 2-портовыми ВАЦ серии PNA/PNA-X моделей N5221/22/41/42/49B-2xx
Опция 442	Для использования с 4-портовыми ВАЦ серии PNA/PNA-X моделей N5221/22/41/42/49B-4xx
Опция 245	Для использования с 2-портовыми ВАЦ серии PNA/PNA-X моделей N5224/25/44/45B-2xx
Опция 445	Для использования с 4-портовыми ВАЦ серии PNA/PNA-X моделей N5224/25/44/45B-4xx
Опция 247	Для использования с 2-портовыми ВАЦ серии PNA/PNA-X моделей N5227/47B-2xx
Опция 447	Для использования с 4-портовыми ВАЦ серии PNA/PNA-X моделей N5227/47B-4xx

Измерения в миллиметровом диапазоне длин волн

N5290/91A - решения для измерений за один цикл развертки в миллиметровом диапазоне длин волн

ВАЦ серий PNA (N522xB) и PNA-X (N524xB) могут быть преобразованы в решения для измерений за один цикл развертки в диапазоне частот от 900 Гц до 110 ГГц (N5290A) или до 120 ГГц с возможностью измерений до 125 ГГц (N5291A). Конфигурации измерительных систем N5290/91A строятся на основе ВАЦ PNA/PNA-X и имеют в своем составе контроллер блоков расширения частотного диапазона (N5292A) для работы в миллиметровом диапазоне длин волн, сами блоки расширения частотного диапазона (N5293/95AXxx), а также необходимые для выполнения 2- или 4-портовых измерений во всем диапазоне частот кабели. Широкодиапазонные измерительные системы миллиметрового диапазона длин волн N5290/91A обеспечивают высокие метрологические характеристики и обширные измерительные возможности в сочетании с программными приложениями ВАЦ серий PNA/PNA-X, включая измерения параметров радиоимпульсов, компрессии усиления, 4-портовые измерения в режиме полноценного балансного входного воздействия на IY, измерения скалярных параметров смесителей/преобразователей частот и спектральный анализ.

Диапазонные волноводные решения до 1,5 ТГц

Диапазонные решения для измерений в миллиметровом диапазоне длин волн перекрывают рабочие частоты волноводных трактов от 50 ГГц до 1,5 ТГц. 2- или 4-портовые ВАЦ серий PNA или PNA-X в сочетании с контроллером блоков расширения частотного диапазона (с 2- или 4-портовой опцией) представляют собой законченное решение для измерений в миллиметровом диапазоне длин волн. Конфигурации таких измерительных систем строятся на основе ВАЦ серий PNA или PNA-X с входами ПЧ (опция 020) и конфигурируемым измерительным блоком (одна из опций: 201/217/219/222/224/401/417/419/422/42). Кроме того, требуется наличие функции работы с отстройкой по частоте, обеспечиваемой одним из программных приложений: 93029/080/082/083/084/086/087/089/090x/093/094A. При работе с контроллером блоков расширения частотного диапазона N5292A для подключения к нему блоков расширения по каналам ВЧ, гетеродина и ПЧ потребуются специальные кабельные адаптеры. Дополнительно для подачи питания на блоки расширения частотного диапазона требуется источник питания постоянного тока.

Полный перечень продуктов и опций для измерений в миллиметровом диапазоне длин волн, а также инструкции по их заказу вы сможете найти в "Руководстве по комплектованию анализаторов цепей миллиметрового диапазона длин волн N5290/91A" (5992-2179EN) и "Диапазонные анализаторы цепей с рабочими частотами до 1,5 ТГц - Технический обзор" (5992-2177EN).

При заказе дополнительного набора кабелей, отдельных кабелей или креплений задней панели используйте руководство по эксплуатации многопортовых измерительных блоков или перейдите по ссылке

www.keysight.com/find/multiport

Области применения (продолжение)

Измерительные принадлежности

Полный перечень вспомогательного оборудования и принадлежностей для измерений в радиочастотном диапазоне доступен на нашем сайте www.keysight.com/find/mta

Для заказа доступны принадлежности в трактах следующих типов: Тип-N 50 Ом, 3,5 мм, 7 мм, 2,4 мм, 2,92 мм, 1,85 мм, 1,0 мм и волноводных. В комплект законченной измерительной системы должны входить кабели измерительных портов и калибровочные комплекты. Для подтверждения соответствия метрологических характеристик измерительной системы, достигнутых в результате проведения всех калибровок и применения коррекции, требованиям технической документации, используются верификационные комплекты.

Наборы кабелей и переходов

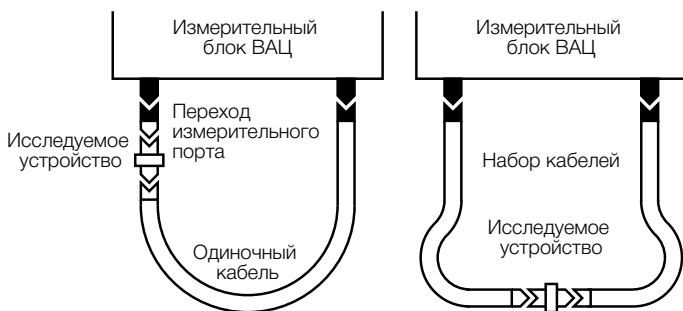
Компания Keysight предлагает кабели следующих типов:

- отдельные кабели в полужестком и гибком исполнении
- наборы кабелей в полужестком и гибком исполнении

Для защиты соединителей измерительных портов от преждевременного износа и смены типа коаксиального тракта порта на требуемый предлагаются наборы переходов. В состав таких комплектов входят:

- один переход с соединителями типа розетка;
- один переход с соединителями типа вилка.

Для достижения наилучшей механической жесткости при подключении ИУ используйте один кабель и соответствующий набор переходов. Для получения большей гибкости при подключении ИУ используйте набор кабелей.



Калибровочные комплекты

Измерения в коаксиальных трактах

Механически подключаемые калибровочные комплекты имеют в составе образцовые меры с известными параметрами, такие как мера холостого хода (XX), короткого замыкания (КЗ) и согласованной нагрузки (СН), которые подключаются поочередно к ВАЦ в процессе калибровки для оценки его собственных параметров и повышения точности последующих измерений с применением коррекции.

Выберите соответствующий калибровочный набор для каждого типа соединителей, которые вы собираетесь использовать.

Экономичные калибровочные комплекты включают:

- меры XX (вилка и розетка)
- меры КЗ (вилка и розетка)
- фиксированные меры СН (вилка и розетка)

Стандартный калибровочный комплект включает все меры, входящие в состав экономичного комплекта, а также дополнительно:

- подвижные меры СН (вилка и розетка) или ряд смещенных мер КЗ (со смещением плоскости наступления физического режима КЗ).

Прецизионный калибровочный комплект включает все меры, входящие в состав стандартного комплекта, а также дополнительно:

- отрезки воздушной(ых) линии(й) с волновым сопротивлением 50 Ом, для TRL-калибровки;
- TRL-переходы.

Электронные модули калибровки (ECal) заменяют механически подключаемые калибровочные меры и представляют собой обособленное устройство, единожды подключаемое и управляемое ВАЦ через интерфейс USB, позволяющее создать различные величины импеданса на входе измерительного порта за счет поочередного подключения ряда встроенных мер посредством электронных твердотельных коммутаторов. Полная двухпортовая калибровка с их помощью может быть выполнена за одно подключение. Такой метод калибровки снижает погрешность оператора и износ соединителей.

Для получения более подробной информации о модулях электронной калибровки обратитесь к техническому обзору 5963-3743E (для серий N4690, 85090, N4430 и N7550).

Измерения в волноводных трактах

Для измерений в волноводных трактах компания Keysight предлагает механически подключаемые калибровочные комплекты, в состав которых входят:

- коаксиально-волноводные переходы (X, P, K, R, Q, U, V);
- прецизионные отрезки волноводных линий;
- плоские заглушки;
- фиксированные меры СН;
- измерительные отрезки волноводных линий.

Для устройств с соединителями типа 1,0 мм

Механически подключаемые калибровочные/ верификационные комплекты

85059В Прецизионный: от 0 (постоянный ток) до 120 ГГц. Включает:

- 85059-60027 Мера КЗ 1,3 мм, 1,0 мм (вилка)
- 85059-60029 Мера КЗ 2,45 мм, 1,0 мм (вилка)
- 85059-60031 Мера КЗ 3,326 мм, 1,0 мм (вилка)
- 85059-60033 Мера КЗ 4,039 мм, 1,0 мм (вилка)
- 85059-60028 Мера КЗ 1,3 мм, 1,0 мм (розетка)
- 85059-60030 Мера КЗ 2,45 мм, 1,0 мм (розетка)
- 85059-60032 Мера КЗ 3,326 мм, 1,0 мм (розетка)
- 85059-60034 Мера КЗ 4,039 мм, 1,0 мм (розетка)
- 85059-60053 Мера ХХ 1,0 мм (вилка)
- 85059-60054 Мера ХХ 1,0 мм (розетка)
- 85059-60019 Мера СН до 50 ГГц, 1,0 мм (вилка)
- 85059-60020 Мера СН до 50 ГГц, 1,0 мм (розетка)
- 85059-60044 Переход вилка-вилка 1,0 мм
- 85059-60045 Переход розетка-розетка 1,0 мм
- 85059-60046 Переход вилка-розетка 1,0 мм
- 8710-2812 Динамометрический гаечный ключ 4 дюйм-фунта на 6 мм
- 8710-2813 Динамометрический гаечный ключ 4 дюйм-фунта на 14 мм
- 8710-2156 Ключ поддерживающий рожковый на 6 мм

Кабели

- 11500I Кабель измерительного порта с соединителями типа 1,0 мм (розетка-розетка) (8,8 см)
- 11500J Кабель измерительного порта с соединителями типа 1,0 мм (вилка-розетка) (16,0 см)¹
- 11500K Кабель измерительного порта с соединителями типа 1,0 мм (вилка-розетка) (20,0 см)¹
- 11500L Кабель измерительного порта с соединителями типа 1,0 мм (вилка-розетка) (24,0 см)¹

Переходы

- V281C Переход: 1,0 мм (розетка) - волновод V-диапазона
- V281D Переход: 1,0 мм (вилка) - волновод V-диапазона
- W281C Переход: 1,0 мм (розетка) - волновод W-диапазона
- W281D Переход: 1,0 мм (вилка) - волновод W-диапазона
- 11920A Переход: 1,0 мм (вилка) - 1,0 мм (вилка)
- 11920B Переход: 1,0 мм (розетка) - 1,0 мм (розетка)
- 11920C Переход: 1,0 мм (вилка) - 1,0 мм (розетка)
- 11921A Переход: 1,0 мм (вилка) - 1,85 мм (вилка)
- 11921B Переход: 1,0 мм (розетка) - 1,85 мм (розетка)
- 11921C Переход: 1,0 мм (вилка) - 1,85 мм (розетка)
- 11921D Переход: 1,0 мм (розетка) - 1,85 мм (вилка)
- 11922A Переход: 1,0 мм (вилка) - 2,4 мм (вилка)
- 11922B Переход: 1,0 мм (розетка) - 2,4 мм (розетка)
- 11922C Переход: 1,0 мм (вилка) - 2,4 мм (розетка)
- 11922D Переход: 1,0 мм (розетка) - 2,4 мм (вилка)
- 11923A Переходный узел с соединителем 1,0 мм (розетка)

Для устройств с соединителями типа 1,85 мм

Механически подключаемые калибровочные комплекты

85058В Стандартный: от 0 до 67 ГГц. Включает:

- 85058-60101 Мера КЗ 5,4 мм, 1,85 мм (вилка)
- 85058-60102 Мера КЗ 6,3 мм, 1,85 мм (вилка)
- 85058-60103 Мера КЗ 7,12 мм, 1,85 мм (вилка)
- 85058-60104 Мера КЗ 7,6 мм, 1,85 мм (вилка)
- 85058-60105 Мера КЗ 5,4 мм, 1,85 мм (розетка)
- 85058-60106 Мера КЗ 6,3 мм, 1,85 мм (розетка)
- 85058-60107 Мера КЗ 7,12 мм, 1,85 мм (розетка)
- 85058-60108 Мера КЗ 7,6 мм, 1,85 мм (розетка)
- 85058-60109 Мера ХХ, 1,85 мм (вилка)
- 85058-60110 Мера ХХ, 1,85 мм (розетка)
- 85058-60111 Мера СН, 1,85 мм (вилка)
- 85058-60112 Мера СН, 1,85 мм (розетка)
- 85058-60113 Переход: 1,85 мм (вилка) - 1,85 мм (вилка)
- 85058-60114 Переход: 1,85 мм (розетка) - 1,85 мм (розетка)
- 85058-60115 Переход: 1,85 мм (вилка) - 1,85 мм (розетка)

85058E Экономичный: от 0 до 67 ГГц. Включает:

- 85058-60101 Мера КЗ 5,4 мм, 1,85 мм (вилка)
- 85058-60105 Мера КЗ 5,4 мм, 1,85 мм (розетка)
- 85058-60109 Мера ХХ, 1,85 мм (вилка)
- 85058-60110 Мера ХХ, 1,85 мм (розетка)
- 85058-60123 Мера СН, 1,85 мм (вилка)
- 85058-60124 Мера СН, 1,85 мм (розетка)
- 85058-60113 Переход: 1,85 мм (вилка) - 1,85 мм (вилка)
- 85058-60114 Переход: 1,85 мм (розетка) - 1,85 мм (розетка)
- 85058-60115 Переход: 1,85 мм (розетка) - 1,85 мм (розетка)

1. Для решения измерительных задач на подложках требуется два кабеля 11500J/K/L, по одному на каждый измерительный порт.

Для устройств с соединителями 1,85 мм (продолжение)

Электронные калибровочные комплекты

N4694A СВЧ-модуль ECal: от 10 МГц до 67 ГГц, 2 порта. Включает:

- Опция M0F Модуль ECal с соединителями 1,85 мм (розетка) - 1,85 мм (вилка) (N4694-60001)
- Опция O0M Модуль ECal с соединителями 1,85 мм (вилка) - 1,85 мм (вилка) (N4694-60002)
- Опция O0F Модуль ECal с соединителями 1,85 мм (розетка) - 1,85 мм (розетка) (N4694-60003)
- Опция O0A добавляет:
 - 85058-60113 Переход: 1,85 мм (вилка) - 1,85 мм (вилка)
 - 85058-60114 Переход: 1,85 мм (розетка) - 1,85 мм (розетка)
- Опция 150: Замена стандартного ящика для хранения на деревянный ящик

N4694D¹ СВЧ-модуль ECal: от 10 МГц до 67 ГГц, 2 порта. Включает:

- Опция F0F: Оба соединителя модуля 1,85 мм (розетка)
- Опция M0F: Модуль с соединителями 1,85 мм (розетка) - 1,85 мм (вилка)
- Опция M0M: Оба соединителя модуля 1,85 мм (вилка)
- Опция ODC: от 0 до 67 ГГц
- Опция 100: от 10 МГц до 67 ГГц
- Опция O0A добавляет:
 - 85058-60113 Переход: 1,85 мм (вилка) - 1,85 мм (вилка)
 - 85058-60114 Переход: 1,85 мм (розетка) - 1,85 мм (розетка)

Кабели

- N4697E² Один гибкий кабель с соединителями:
 - 1,85 мм (розетка) - 1,85 мм (розетка), 96,5 см, 38 дюймов
- N4697F² Набор из двух гибких кабелей:
 - кабель с соединителями 1,85 мм (розетка) - 1,85 мм (розетка), 62,2 см, 24,5 дюйма (N4697-60100)
 - кабель с соединителями 1,85 мм (розетка) - 1,85 мм (вилка), 62,2 см, 24,5 дюйма (N4697-60200)
- N4421B-K67 Один гибкий кабель с соединителями: 1,85 мм (розетка) - 1,85 мм (вилка), 91,4 см, 36 дюймов

Набор переходов

- 85130N² Соединители 1,85 мм - 1,85 мм

Для устройств с соединителями типа 2,4 мм

Механически подключаемые калибровочные комплекты

85056A стандартный: от 0 до 50 ГГц. Включает:

- 00901-60003 Фиксированная широкодиапазонная мера СН, 2,4 мм (вилка)
- 00902-60004 Фиксированная широкодиапазонная мера СН, 2,4 мм (розетка)
- 00915-60003 Подвижная мера СН, 2,4 мм (вилка)
- 00915-60004 Подвижная мера СН, 2,4 мм (розетка)
- 85056-60005 Переход: 2,4 мм (вилка) - 2,4 мм (вилка)
- 85056-60006 Переход: 2,4 мм (розетка) - 2,4 мм (розетка)
- 85056-60007 Переход: 2,4 мм (вилка) - 2,4 мм (розетка)
- 85056-60020 Мера КЗ, 2,4 мм (вилка)
- 85056-60021 Мера КЗ, 2,4 мм (розетка)
- 85056-60022 Мера ХХ, 2,4 мм (вилка)
- 85056-60023 Мера ХХ, 2,4 мм (розетка)

85056D экономичный: от 0 до 50 ГГц. Включает:

- 00901-60003 Фиксированная широкодиапазонная мера СН, 2,4 мм (вилка)
- 00902-60004 Фиксированная широкодиапазонная мера СН, 2,4 мм (розетка)
- 85056-60005 Переход: 2,4 мм (вилка) - 2,4 мм (вилка)
- 85056-60006 Переход: 2,4 мм (розетка) - 2,4 мм (розетка)
- 85056-60007 Переход: 2,4 мм (вилка) - 2,4 мм (розетка)
- 85056-60020 Мера КЗ, 2,4 мм (вилка)
- 85056-60021 Мера КЗ, 2,4 мм (розетка)
- 85056-60022 Мера ХХ, 2,4 мм (вилка)
- 85056-60023 Мера ХХ, 2,4 мм (розетка)

Электронные калибровочные комплекты

N4693A СВЧ-модуль ECal: от 10 МГц до 50 ГГц, 2 порта. Включает:

- Опция M0F Модуль ECal с соединителями 2,4 мм (розетка) - 2,4 мм (вилка) (N4693-60001)
- Опция O0M Модуль ECal с соединителями 2,4 мм (вилка) - 2,4 мм (вилка) (N4693-60002)
- Опция O0F Модуль ECal с соединителями 2,4 мм (розетка) - 2,4 мм (розетка) (N4693-60003)
- Опция O0A добавляет:
 - 85056-60005 Переход: 2,4 мм (вилка) - 2,4 мм (вилка)
 - 85056-60006 Переход: 2,4 мм (розетка) - 2,4 мм (розетка)
- Опция 150: Замена стандартного ящика для хранения на деревянный ящик

N4693D¹ СВЧ-модуль ECal: от 0 или 10 МГц до 50 ГГц, 2 порта. Включает:

- Опция F0F: Оба соединителя модуля 2,4 мм (розетка)
- Опция M0F: Модуль с соединителями 2,4 мм (розетка) - 2,4 мм (вилка)
- Опция M0M: Оба соединителя модуля 2,4 мм (вилка)
- Опция ODC: от 0 до 50 ГГц
- Опция 100: от 10 МГц до 50 ГГц
- Опция O0A добавляет:
 - 85056-60005 Переход: 2,4 мм (вилка) - 2,4 мм (вилка)
 - 85056-60006 Переход: 2,4 мм (розетка) - 2,4 мм (розетка)

1. Для работы с модулями ECal серии N469xD ВАЦ серии PNA должны иметь версию специального ПО A.12.85.00 или старше.
2. Специальный усиленный соединитель типа "розетка", предназначенный для непосредственного подключения к порту ВАЦ, но не совместимый со стандартным соединителем типа "вилка".

Для устройств с соединителями типа 2,4 мм (продолжение)

Кабели

Примечание: компания Keysight предлагает следующие кабели измерительных портов с соединителями типа 2,4 мм.

Если эти кабели используются для измерений в тракте типа 2,92 мм, важно применять соответствующие переходы.

- 85133C¹ Один полужёсткий кабель с соединителями 2,4 мм (розетка) - PSC-2,4 мм (розетка), 81 см, 32 дюйма
- 85133D¹ Набор из двух полужёстких кабелей: кабель с соединителями 2,4 мм (розетка) - 2,4 мм (вилка), 53 см, 21 дюйм (85133-60001);
- кабель с соединителями 2,4 мм (розетка) - 2,4 мм (розетка), 53 см, 21 дюйм (85133-60002)
- 85133E¹ Один гибкий кабель с соединителями 2,4 мм (розетка) - PSC-2,4 мм (розетка), 97 см, 38 дюймов
- 85133F¹ Набор из двух гибких кабелей:
 - кабель с соединителями 2,4 мм (розетка) - 2,4 мм (розетка), 63 см, 25 дюймов (85133-60016);
 - кабель с соединителями 2,4 мм (розетка) - 2,4 мм (вилка), 63 см, 25 дюймов (85133-60017)
- 85133H¹ Один гибкий кабель с соединителями: 2,4 мм (розетка) - 2,4 мм (вилка), 63 см, 25 дюймов
- N4421AK20 Один гибкий кабель с соединителями: 2,4 мм (розетка) - 2,4 мм (вилка), 91,4 см, 36 дюймов

Наборы переходов

- 85130E Набор переходов с соединителями 2,4 мм¹ - 7 мм
- 85130F Набор переходов с соединителями 2,4 мм¹ - 3,5 мм
- 85130G Набор переходов с соединителями 2,4 мм¹ - 2,4 мм

Для устройств с соединителями К-типа (2,92 мм)

Механически подключаемые калибровочные комплекты

85056KE01 от 0 до 40 ГГц

Предназначен для использования с кабелями измерительных портов в тракте 2,92 мм, имеющимися в наличии у пользователя. Калибровочный комплект для выполнения измерений в тракте 2,92 мм (К-тип) с фиксированными и подвижными согласованными нагрузками. Для удобства пользователей при оформлении заказа через компанию Keysight этому калибровочному комплекту 8770C47 компании Maury в компании Keysight присвоено обозначение 85056KE01.

85056KE02 от 0 до 40 ГГц

Предназначен для использования с кабелями измерительных портов в тракте 2,92 мм, имеющимися в наличии у пользователя. Калибровочный комплект для выполнения измерений в тракте 2,92 мм (К-тип) только с фиксированными согласованными нагрузками. Для удобства пользователей при оформлении заказа через компанию Keysight этому калибровочному комплекту 8770D47 компании Maury в компании Keysight присвоено обозначение 85056KE02.

Калибровочные комплекты 85056KE01 и 85056KE02 имеют в составе один переход NMD 2,4 мм² (розетка) - 2,92 мм (розетка) и один переход NMD 2,4 мм² (розетка) - 2,92 мм (вилка) для подключения ИУ с соединителями типа 2,92 мм к ВАЦ семейства PNA с соединителями типа 2,4 мм. В состав калибровочных комплектов также входят переходы в одном типе тракта 2,92 мм - 2,92 мм (3 штуки) и модели калибровочных мер на USB флэш-накопителе для использования с ВАЦ семейства PNA. Кабели измерительных портов с соединителями типа 2,92 мм должен обеспечить пользователь. Кроме того, в состав входят динамометрические ключи для соединителей типа 2,92 мм.

Условия гарантии обеспечиваются компанией Maury Microwave. При необходимости обслуживания, калибровки или ремонта калибровочные комплекты компании Maury Microwave Corp. должны направляться непосредственно в компанию Maury Microwave, а не в ЦСМ Keysight Technologies. Дополнительная информация приведена на сайте компании Maury www.maurymicrowave.com.

Компания Keysight Technologies не гарантирует метрологические характеристики калибровочных комплектов Maury или измерительных систем на базе ВАЦ семейства PNA компании Keysight, откалиброванных с их помощью.

1. Специальный усиленный соединитель типа "розетка", предназначенный для непосредственного подключения к порту ВАЦ, но несовместимый со стандартным соединителем типа "вилка".

2. Специальный усиленный соединитель типа "розетка", предназначенный для непосредственного подключения к порту ВАЦ, но несовместимый со стандартным соединителем типа 2,4 мм "вилка".

Для устройств с соединителями К-типа (2,92 мм) (продолжение)

Механически подключаемые калибровочные комплекты (продолжение)

Электронные калибровочные комплекты

N4692A СВЧ-модуль ECal: от 10 МГц до 40 ГГц, 2 порта. Включает:

- Опция M0F Модуль ECal с соединителями 2,92 мм (розетка) - 2,92 мм (вилка) (N4692-60001)
- Опция O0M Модуль ECal с соединителями 2,92 мм (вилка) - 2,92 мм (вилка) (N4692-60002)
- Опция O0F Модуль ECal с соединителями 2,92 мм (розетка) - 2,92 мм (розетка) (N4692-60003)
- Опция O0A добавляет:
 - N4692-60021 Переход: 2,92 мм (вилка) - 2,92 мм (вилка)
 - N4692-60022 Переход: 2,92 мм (розетка) - 2,92 мм (розетка)
- Опция 150: Замена стандартного ящика для хранения на деревянный ящик

N4692D¹ СВЧ-модуль ECal: от 0 или 10 МГц до 40 ГГц, 2 порта. Включает:

- Опция F0F: Оба соединителя модуля 2,92 мм (розетка)
- Опция M0F: Модуль с соединителями 2,92 мм (розетка) - 2,92 мм (вилка)
- Опция M0M: Оба соединителя модуля 2,92 мм (вилка)
- Опция ODC: от 0 до 40 ГГц
- Опция 100: от 10 МГц до 40 ГГц
- Опция O0A добавляет:
 - N4692-60021 Переход: 2,92 мм (вилка) - 2,92 мм (вилка)
 - N4692-60022 Переход: 2,92 мм (розетка) - 2,92 мм (розетка)

Кабели

Примечание: компания Keysight предлагает следующие кабели соединительных портов с соединителями типа 2,4 мм. Когда эти кабели используются для измерений в тракте типа 2,92 мм, важно применять соответствующие переходы.

- 85133C² Один полужесткий кабель с соединителями: 2,4 мм (розетка) - PSC-2,4 мм (розетка), 81 см, 32 дюйма
- 85133D² Набор из двух полужестких кабелей:
 - кабель с соединителями 2,4 мм (розетка) - 2,4 мм (вилка), 53 см, 21 дюйм (85133-60001)
 - кабель с соединителями 2,4 мм (розетка) - 2,4 мм (розетка), 53 см, 21 дюйм (85133-60002)
- 85133E² Один гибкий кабель с соединителями: 2,4 мм (розетка) - PSC-2,4 мм (розетка), 97 см, 38 дюймов
- 85133F² Набор из двух гибких кабелей:
 - кабель с соединителями 2,4 мм (розетка) - 2,4 мм (розетка), 63 см, 25 дюймов (85133-60016)
 - кабель с соединителями 2,4 мм (розетка) - 2,4 мм (вилка), 63 см, 25 дюймов, (85133-60017)
- 85133H² Один гибкий кабель с соединителями 2,4 мм (розетка) - 2,4 мм (вилка), 63 см, 25 дюймов
- N4421AK20 Один гибкий кабель с соединителями: 2,4 мм (розетка) - 2,4 мм (вилка), 91,4 см, 36 дюймов

Переходы

- 11904A 2,4 мм (вилка) - 2,92 мм (вилка)
- 11904B 2,4 мм (розетка) - 2,92 мм (розетка)
- 11904C 2,4 мм (вилка) - 2,92 мм (розетка)
- 11904D 2,4 мм (розетка) - 2,92 мм (вилка)
- 11904S Набор переходов 2,4 мм - 2,92 мм
- в состав входят 4 согласованных перехода, указанных выше

1. Для работы с модулями ECal серии N469xD ВАЦ серии PNA должны иметь версию специального ПО A.12.85.00 или старше.
2. Специальный усиленный соединитель типа "розетка", предназначенный для непосредственного подключения к порту ВАЦ, но не совместимый со стандартным соединителем типа "вилка".

Для устройств с соединителями 3,5 мм или SMA

Механически подключаемые калибровочные комплекты

85052B Стандартный: от 0 до 26,5 ГГц. Включает:

- 00902-60003 Фиксированная мера СН, 3,5 мм (вилка)
- 00902-60004 Фиксированная мера СН, 3,5 мм (розетка)
- 00911-60019 Подвижная мера СН, 3,5 мм (вилка)
- 00911-60020 Подвижная мера СН, 3,5 мм (розетка)
- 85052-60006 Мера КЗ, 3,5 мм (вилка)
- 85052-60007 Мера КЗ, 3,5 мм (розетка)
- 85052-60008 Мера ХХ, 3,5 мм (вилка)
- 85052-60009 Мера ХХ, 3,5 мм (розетка)
- 85052-60012 Переход: 3,5 мм (розетка) - 3,5 мм (розетка)
- 85052-60013 Переход: 3,5 мм (розетка) - 3,5 мм (вилка)
- 85052-60014 Переход: 3,5 мм (вилка) - 3,5 мм (вилка)

85052С Прецизионный TRL: от 0 до 26,5 ГГц. Включает:

- 00902-60003 Фиксированная мера СН, 3,5 мм (вилка)
- 00902-60004 Фиксированная мера СН, 3,5 мм (розетка)
- 85052-60006 Мера КЗ, 3,5 мм (вилка)
- 85052-60007 Мера КЗ, 3,5 мм (розетка)
- 85052-60008 Мера ХХ, 3,5 мм (вилка)
- 85052-60009 Мера ХХ, 3,5 мм (розетка)
- 85052-60032 Переход: 3,5 мм (розетка) - 3,5 мм (розетка)
- 85052-60033 Переход: 3,5 мм (вилка) - 3,5 мм (вилка)
- 85052-60034 Переход: 3,5 мм (розетка) - 3,5 мм (вилка)
- 85052-60035 Линия воздушная согласованная (короткая), 3,5 мм
- 85052-60036 Линия воздушная согласованная (длинная), 3,5 мм

85052D Экономичный: от 0 до 26,5 ГГц. Включает:

- 00902-60003 Фиксированная мера СН, 3,5 мм (вилка)
- 00902-60004 Фиксированная мера СН, 3,5 мм (розетка)
- 85052-60006 Мера КЗ, 3,5 мм (вилка)
- 85052-60007 Мера КЗ, 3,5 мм (розетка)
- 85052-60008 Мера ХХ, 3,5 мм (вилка)
- 85052-60009 Мера ХХ, 3,5 мм (розетка)
- 85052-60012 Переход: 3,5 мм (розетка) - 3,5 мм (розетка)
- 85052-60013 Переход: 3,5 мм (розетка) - 3,5 мм (вилка)
- 85052-60014 Переход: 3,5 мм (вилка) - 3,5 мм (вилка)

Электронные калибровочные комплекты

85093С ВЧ-модуль ECal: от 300 кГц до 9 ГГц, 2 порта. Стандартный комплект модуля включает:

- Опция M0F Модуль ECal с соединителями 3,5 мм (розетка) - 3,5 мм (вилка) (85093-60008)
- Опция 00F Модуль ECal с соединителями 3,5 мм (розетка) - 3,5 мм (розетка) (85093-60010)
- Опция 00M Модуль ECal с соединителями 3,5 мм (вилка) - 3,5 мм (вилка) (85093-60009)
- Опция 00A добавляет:
 - 85052-60012 Переход: 3,5 мм (розетка) - 3,5 мм (розетка)
 - 85052-60014 Переход: 3,5 мм (вилка) - 3,5 мм (вилка)
- Опция 150: Замена стандартного ящика для хранения на деревянный ящик

Опции со смешанными типами соединителей (85093C-xxx):

Опции порта А			Опции порта В		
Тип	(розетка)	(вилка)	Тип	(розетка)	(вилка)
3,5 мм	101	102	N-тип	203	204
			7-16	205	206
				50 Ом	

N4431B СВЧ-модуль ECal: от 300 кГц до 13,5 ГГц, 4 порта. Включает:

- Опция 010 Модуль ECal с соединителями: 4 x 3,5 мм (розетка) (N4431-60006)

Опции со смешанными типами соединителей (N4431Vxxx):

Тип соединителя	Опции порта А	Опции порта В	Опции порта С	Опции порта D
3,5 мм (розетка)	101	201	301	401
3,5 мм (вилка)	102	202	302	402
N-тип 50 Ом (розетка)	103	203	303	403
N-тип 50 Ом (вилка)	104	204	304	404
7-16 (розетка)	105	205	305	405
7-16 (вилка)	106	206	306	406

- Опция 150: Замена стандартного ящика для хранения на деревянный ящик

N4433B СВЧ-модуль ECal: от 300 кГц до 20 ГГц, 4 порта. Включает:

- Опция 010 Модуль ECal с соединителями: 4 x 3,5 мм (розетка) (N4433-60003)

Опции со смешанными типами соединителей (N4433A-xxx):

Тип соединителя	Опции порта А	Опции порта В	Опции порта С	Опции порта D
3,5 мм (розетка)	101	201	301	401
3,5 мм (вилка)	102	202	302	402

- Опция 150: Замена стандартного ящика для хранения на деревянный ящик

N4691B СВЧ-модуль ECal: от 300 кГц до 26,5 ГГц, 2 порта. Включает:

- Опция MOF Модуль ECal с соединителями 3,5 мм (розетка) - 3,5 мм (вилка) (N4691-60004)
- Опция MOM Модуль ECal с соединителями 3,5 мм (вилка) - 3,5 мм (вилка) (N4691-60005)
- Опция OOF Модуль ECal с соединителями 3,5 мм (розетка) - 3,5 мм (розетка) (N4691-60006)
- Опция 00A добавляет:
 - 85052-60012 Переход: 3,5 мм (розетка) - 3,5 мм (розетка)
 - 85052-60014 Переход: 3,5 мм (вилка) - 3,5 мм (вилка)
- Опция 150: Замена стандартного ящика для хранения на деревянный ящик

N4691D¹ СВЧ-модуль ECal: от 300 кГц до 26,5 ГГц, 2 порта. Включает:

- Опция F0F: Оба соединителя модуля 3,5 мм (розетка)
- Опция M0F: Модуль с соединителями 3,5 мм (розетка) - 3,5 мм (вилка)
- Опция M0M: Оба соединителя модуля 3,5 мм (вилка)
- Опция ODC: от 0 до 26,5 ГГц
- Опция O03: от 300 кГц до 26,5 ГГц
- Опция 00A добавляет:
 - 85052-60012 Переход: 3,5 мм (розетка) - 3,5 мм (розетка)
 - 85052-60014 Переход: 3,5 мм (вилка) - 3,5 мм (вилка)

Кабели

- 85131C² Один полужёсткий кабель с соединителями: 3,5 мм (розетка) - PSC-3,5 мм (розетка), 81 см, 32 дюйма
- 85131D² Набор из двух полужестких кабелей:
 - кабель с соединителями 3,5 мм (розетка) - 3,5 мм (вилка), 53 см, 21 дюйм (85131-60009)
 - кабель с соединителями 3,5 мм (розетка) - PSC-3,5 мм (розетка), PSC-3,5 мм (розетка), 53 см, 21 дюйм, 8513 1-60010
- 85131E² Один гибкий кабель с соединителями: 3,5 мм (розетка) - PSC-3,5 мм (розетка), 96,5 см, 38 дюймов
- 85131F² Набор из двух гибких кабелей:
 - кабель с соединителями 3,5 мм (розетка) - 3,5 мм (вилка), 62,2 см, 24,5 дюйма (85131-60012)
 - кабель с соединителями 3,5 мм (розетка) - PSC-3,5 мм (розетка), 62,2 см, 24,5 дюйма (85131-60013)
- 85131H² Один гибкий кабель с соединителями: 3,5 мм (розетка) - 3,5 мм (вилка), 62,2 см, 24,5 дюйма
- 85134E² Один гибкий кабель с соединителями: PSC-3,5 мм (розетка) - 2,4 мм (розетка), 96 см, 38 дюймов
- 85134F² Набор из двух гибких кабелей:
 - кабель с соединителями 2,4 мм (розетка) - PSC-3,5 мм (розетка), 53 см, 21 дюйм (85134-60004)
 - кабель с соединителями 2,4 мм (розетка) - PSC-3,5 мм (вилка), 53 см, 21 дюйм (85134-60003)
- 85134H² Один гибкий кабель с соединителями: 2,4 мм (розетка) - PSC-3,5 мм (вилка), 53 см, 21 дюйм
- N4419AK20 Один гибкий кабель с соединителями: 3,5 мм (вилка) - 3,5 мм (розетка), 91,4 см, 36 дюймов
- Z5623A-K20 Один гибкий кабель с соединителями: 3,5 мм (вилка) - 3,5 мм (вилка), 91,4 см, 36 дюймов

Наборы переходов

- 85130D Набор переходов с соединителями 3,5 мм² - 3,5 мм

1. Для работы с модулями ECal серии N469xD ВАЦ серии PNA должны иметь версию специального ПО A.12.85.00 или старше.
2. Специальный усиленный соединитель типа "розетка", предназначенный для непосредственного подключения к порту ВАЦ, но несовместимый со стандартным соединителем типа "вилка".

Для устройств с соединителями N-типа

Механически подключаемые калибровочные комплекты

85054B Стандартный: от 0 до 18 ГГц. Включает:

- 00909-60011 Фиксированная низкочастотная мера СН, N-тип (вилка)
- 00909-60012 Фиксированная низкочастотная мера СН, N-тип (розетка)
- 85054-60025 Мера КЗ, N-тип (вилка)
- 85054-60026 Мера КЗ, N-тип (розетка)
- 85054-60027 Мера XX, N-тип (вилка)
- 85054-60028 Мера XX, N-тип (розетка)
- 85054-60031 Переход: N-тип (розетка) - 7 мм
- 85054-60032 Переход: N-тип (вилка) - 7 мм
- 85054-60037 Переход: N-тип (розетка) - N-тип (розетка)
- 85054-60038 N-тип (вилка) - N-тип (вилка)
- 85054-80010 Подвижная мера СН, N-тип (розетка)
- 85054-80009 Подвижная мера СН, N-тип (вилка)
- 85054-60050 Устройство для контроля присоединительных размеров коаксиальных соединителей N-тип (розетка) на основе индикатора часового типа
- 85054-60052 Образцовый калибр устройства для контроля присоединительных размеров, N-тип (розетка)
- 85054-60051 Устройство для контроля присоединительных размеров коаксиальных соединителей N-тип (вилка) на основе индикатора часового типа
- 85054-60053 Образцовый калибр устройства для контроля присоединительных размеров, N-тип (вилка)

85054D Экономичный: от 0 до 18 ГГц. Включает:

- 85054-60025 Мера КЗ, N-тип (вилка)
- 85054-60026 Мера КЗ, N-тип (розетка)
- 85054-60027 Мера XX, N-тип (вилка)
- 85054-60028 Мера XX, N-тип (розетка)
- 85054-60031 Переход: N-тип (розетка) - 7 мм
- 85054-60032 Переход: N-тип (вилка) - 7 мм
- 85054-60037 Переход: N-тип (розетка) - N-тип (розетка)
- 85054-60038 N-тип (вилка) - N-тип (вилка)
- 85054-60046 Фиксированная мера СН, N-тип (вилка)
- 85054-60047 Фиксированная мера СН, N-тип (розетка)

Наборы переходов

- 85130C Набор переходов с соединителями 3,5 мм - тип N

Электронные калибровочные комплекты

N4431B СВЧ-модуль ECal: от 300 кГц до 13,5 ГГц, 4 порта. Включает:

- Опция 020 Модуль ECal с соединителями: 4 x N-тип (розетка) (N4431-60007)

Опции со смешанными типами соединителей (N4431B-xxx):

Тип соединителя	Опции порта A	Опции порта B	Опции порта C	Опции порта D
3,5 мм (розетка)	101	201	301	401
3,5 мм (вилка)	102	202	302	402
N-тип 50 Ом (розетка)	103	203	303	403
N-тип 50 Ом (вилка)	104	204	304	404
7-16 (розетка) ¹	105	205	305	405
7-16 (вилка) ¹	106	206	306	406

Опция 150: Замена стандартного ящика для хранения на деревянный ящик

N4432A СВЧ-модуль ECal: от 300 кГц до 18 ГГц, 4 порта. Включает:

- Опция 020 Модуль ECal с соединителями: 4 x N-тип (розетка) (N4432-60003)

Опции со смешанными типами соединителей (N4432A-xxx):

Тип соединителя	Опции порта A	Опции порта B	Опции порта C	Опции порта D
3,5 мм (розетка)	101	201	301	401
3,5 мм (вилка)	102	202	302	402
N-тип 50 Ом (розетка)	103	203	303	403
N-тип 50 Ом (вилка)	104	204	304	404

Опция 150: Замена стандартного ящика для хранения на деревянный ящик

N4690B СВЧ-модуль ECal: от 300 кГц до 18 ГГц, 2 порта. Включает:

- Опция M0F Модуль ECal с соединителями N-тип (розетка) - N-тип (вилка) (N4690-60004)
- Опция 00M Модуль ECal с соединителями N-тип (вилка) - N-тип (вилка) (N4690-60005)
- Опция 00F Модуль ECal с соединителями N-тип (розетка) - N-тип (розетка) (N4690-60006)
- Опция 00A добавляет:
 - 85054-60037 Переход: N-тип (розетка) - N-тип (розетка)
 - 85054-60038 Переход: N-тип (вилка) - N-тип (вилка)

N4690D² СВЧ-модуль ECal: от 0 или 300 кГц до 18 ГГц, 2 порта.

Включает:

- Опция F0F: Оба соединителя модуля N-тип 50 Ом (розетка)
- Опция M0F: Модуль с соединителями N-тип 50 Ом (розетка) - N-тип 50 Ом (вилка)
- Опция M0M: Оба соединителя модуля N-тип 50 Ом (вилка)
- Опция 00C: от 0 до 18 ГГц
- Опция 003: от 300 кГц до 18 ГГц
- Опция 00A добавляет:
 - 85054-60037 Переход: N-тип (розетка) - N-тип (розетка)
 - 85054-60038 Переход: N-тип (вилка) - N-тип (вилка)

Кабели

Следует использовать кабели измерительных портов, рекомендованные для устройств с соединителями типа 7 мм, а также переходы 7 мм - N-тип из калибровочных комплектов 85054B/D (см. раздел, посвященный устройствам с соединителями типа 7 мм).

Опция 150: Замена стандартного ящика для хранения на деревянный ящик

1. Специальный усиленный соединитель типа "розетка", предназначенный для непосредственного подключения к порту ВАЦ, но несовместимый со стандартным соединителем типа "вилка".
2. Для работы с модулями ECal серии N469xD ВАЦ серии PNA должны иметь версию специального ПО A.12.85.00 или старше.

Для устройств с соединителями типа 7 мм

Механически подключаемые калибровочные комплекты

85050B Стандартный: от 0 до 18 ГГц. Включает:

- 00909-60008 Мера СН, 7 мм
- 85050-60006 Фиксированная широкодиапазонная мера СН, 7 мм
- 85050-80007 Мера КЗ, 7 мм
- 85050-80010 Мера ХХ, 7 мм
- 85050-80011 Подвижная мера СН, 7 мм

85050C Прецизионный TRL: от 0 до 18 ГГц. Включает:

- 00909-60008 Мера СН, 7 мм
- 85050-60003 Прецизионная воздушная линия с соединителями 7 мм - 7 мм
- 85050-60005 Переход TRL: 7 мм - 7 мм
- 85050-60006 Фиксированная широкодиапазонная мера СН, 7 мм
- 85050-80008 Мера КЗ, 7 мм
- 85050-80009 Мера КЗ с подпружиненной цангой, 7 мм
- 85050-80010 Мера ХХ, 7 мм

85050D Экономичный: от 0 до 18 ГГц. Включает:

- 85050-60006 Фиксированная широкодиапазонная мера СН, 7 мм
- 85050-80007 Мера КЗ, 7 мм
- 85050-80010 Мера ХХ, 7 мм

Электронные калибровочные комплекты

N4696B СВЧ-модуль ECal: от 300 кГц до 18 ГГц, 2 порта, соединители типа 7 мм

Опция 150: Замена стандартного ящика для хранения на деревянный ящик

N4696D¹ СВЧ-модуль ECal: от 0 или 300 кГц до 18 ГГц, 2 порта, соединители типа 7 мм. Включает:

- Опция ODC: от 0 до 18 ГГц
- Опция 003: от 300 кГц до 18 ГГц

Кабели

- 85132E Один гибкий кабель с соединителями: 7 мм - 3,5 мм (розетка), длиной 97,2 см, 38,25 дюймов²
- 85132F Набор гибких кабелей: два кабеля с соединителями 3,5 мм (розетка) - 7 мм, длиной 62,9 см, 24,75 дюймов каждый², (85132-60004)
- 85133F Набор из двух гибких кабелей с соединителями 2,4 мм, 53 см, 21 дюйм каждый
- 85134F Набор из двух гибких кабелей с соединителями 2,4 мм (розетка) - 3,5 мм (розетка) и 3,5 мм (вилка), длиной 53 см, 21 дюйм каждый
- 85135E Один гибкий кабель с соединителями 7 мм - 2,4 мм (розетка), длиной 96 см, 38 дюймов
- 85135F Набор из двух гибких кабелей с соединителями 2,4 мм (розетка) - 7 мм, длиной 53 см, 21 дюйм каждый (85135-60002)

Наборы переходов

- 85130E Набор переходов с соединителями 2,4 мм - 7 мм
- R281A Коаксиально-волновой переход: 2,4 мм (розетка) - WR-28
- R281B Коаксиально-волновой переход: 2,4 мм (вилка) - WR-28
- Q281A Коаксиально-волновой переход: 2,4 мм (розетка) - WR-22
- Q281B Коаксиально-волновой переход: 2,4 мм (вилка) - WR-22

Для устройств с волноводными соединителями

Механически подключаемые калибровочные комплекты

X-диапазон

X11644A Стандартный, WR-90: от 8,2 до 12,4 ГГц. Включает:

- 00896-60008 Стандартная секция регулярного волновода X-диапазона
- 00910-60003 Мера СН волноводная, X-диапазон
- 11644-20018 Мера КЗ волноводная (плоская заглушка), X-диапазон
- 11644-20021 Вставка четвертьволновая волноводная, X-диапазон
- X281C Коаксиально-волновой переход (включён в состав калибровочного комплекта): WR-90 - 7 мм

R-диапазон

R11644A Стандартный, WR-62: от 12,4 до 18 ГГц. Включает:

- 00896-60007 Стандартная секция регулярного волновода R-диапазона
- 00910-60002 Мера СН волноводная, R-диапазон
- 11644-20017 Мера КЗ волноводная (плоская заглушка), R-диапазон
- 11644-20020 Вставка четвертьволновая волноводная, R-диапазон
- R281C Коаксиально-волновой переход (включён в состав калибровочного комплекта): WR-62 - 7 мм

K-диапазон

- K11644A Стандартный, WR-42: от 18 до 26,5 ГГц. Включает:
- 00896-60006 Стандартная секция регулярного волновода K-диапазона
- 00910-60001 Мера СН волноводная, K-диапазон
- 11644-20016 Мера КЗ волноводная (плоская заглушка), K-диапазон
- 11644-20019 Вставка четвертьволновая волноводная, K-диапазон
- K281C Коаксиально-волновой переход (включён в состав калибровочного комплекта): WR-42 - 7 мм

R-диапазон

R11644A Стандартный, WR-28: от 26,5 до 40 ГГц. Включает:

- 00914-20028 Мера СН волноводная, R-диапазон
- 11644-20005 Мера КЗ волноводная (плоская заглушка), R-диапазон
- 11644-20003 Вставка четвертьволновая волноводная, R-диапазон
- 11644-60001 Отрезок регулярного волновода длиной 10 см, R-диапазон
- 11644-60016 Отрезок регулярного волновода длиной 5 см, R-диапазон

1. Для работы с модулями ECal серии N469xD ВАЦ серии PNA должны иметь версию специального ПО A.12.85.00 или старше.
2. Специальный усиленный соединитель типа "розетка", предназначенный для непосредственного подключения к порту ВАЦ, но несовместимый со стандартным соединителем типа "вилка".

Q-диапазон

Q11644A Стандартный, WR-22: от 33 до 50 ГГц. Включает:

- 11644-60005 Мера СН волноводная, Q-диапазон
- 11644-20004 Мера КЗ волноводная (плоская заглушка), Q-диапазон
- 11644-20001 Вставка четвертьволновая волноводная, Q-диапазон
- 11644-60002 Отрезок регулярного волновода длиной 10 см, Q-диапазон
- 11644-60017 Отрезок регулярного волновода длиной 5 см, Q-диапазон

U-диапазон

U11644A Стандартный, WR-19: от 40 до 60 ГГц Включает:

- 11644-60006 Мера СН волноводная, U-диапазон
- 11644-20004 Мера КЗ волноводная (плоская заглушка), U-диапазон
- 11644-20002 Вставка четвертьволновая волноводная, U-диапазон
- 11644-60003 Отрезок регулярного волновода длиной 10 см, U-диапазон
- 11644-60018 Отрезок регулярного волновода длиной 5 см, U-диапазон

V-диапазон

V11644A Стандартный, WR-15: от 50 до 75 ГГц. Включает:

- 11644-60025 Мера СН волноводная, V-диапазон
- 11644-20015 Мера КЗ волноводная (плоская заглушка), V/W-диапазон
- 11644-20013 Вставка четвертьволновая волноводная, V-диапазон
- 11644-60012 Стандартная секция регулярного волновода V-диапазона

W-диапазон

W11644A Стандартный, WR-10: от 75 до 110 ГГц. Включает:

- 11643-60026 Мера СН волноводная, W-диапазон
- 11644-20015 Мера КЗ волноводная (плоская заглушка), V/W-диапазон
- 11644-20014 Вставка четвертьволновая волноводная, W-диапазон
- 11644-60013 Стандартная секция регулярного волновода W-диапазона

Верификационные комплекты

Все верификационные комплекты компании Keysight имеют в своем составе:

- Прецизионный отрезок линии передачи или меру коэффициента передачи (КП) с импедансом, равным опорному (Z_0)
- Рассогласованный отрезок линии передачи или рассогласованную меру КП
- Фиксированные (с фиксированным значением ослабления) аттенюаторы (за исключением 85059V)
- Прослеживаемые к первичным эталонам результаты измерений и оценки неопределенностей в виде данных, записанных на носителе информации

85051В Комплект: от 45 МГц до 18 ГГц, 7 мм

Включает аттенюаторы, отрезки воздушной линии (согласованный и рассогласованный), а также данные на USB флэш-накопителе, требуемые для подтверждения метрологических характеристик откалиброванной измерительной системы и прослеживаемости результатов измерений, полученных на ней, к первичным эталонам единиц величин. Процедура проверки описана в руководстве по техническому обслуживанию (Service Manual).

85053В Комплект: от 300 кГц до 26,5 ГГц, соединители 3,5 мм

Включает аттенюаторы, отрезки воздушной линии (согласованный и рассогласованный), а также данные на USB флэш-накопителе, требуемые для подтверждения метрологических характеристик откалиброванной измерительной системы и прослеживаемости результатов измерений, полученных на ней, к первичным эталонам единиц величин. Процедура проверки описана в руководстве по техническому обслуживанию (Service Manual).

85055A Комплект: от 300 кГц до 18 ГГц, соединители N-тип

Включает аттенюаторы, отрезки воздушной линии (согласованный и рассогласованный), а также данные на USB флэш-накопителе, требуемые для подтверждения метрологических характеристик откалиброванной измерительной системы и прослеживаемости результатов измерений, полученных на ней, к первичным эталонам единиц величин. Процедура проверки описана в руководстве по техническому обслуживанию (Service Manual).

85057В Комплект: от 45 МГц до 50 ГГц, соединители 2,4 мм

Включает аттенюаторы, отрезки воздушной линии (согласованный и рассогласованный), а также данные на USB флэш-накопителе, требуемые для подтверждения метрологических характеристик откалиброванной измерительной системы и прослеживаемости результатов измерений, полученных на ней, к первичным эталонам единиц величин. Процедура проверки описана в руководстве по техническому обслуживанию (Service Manual).

85058V Комплект: от 45 МГц до 67 ГГц, соединители 1,85 мм

Включает аттенюаторы, отрезки воздушной линии (согласованный и рассогласованный), а также данные на USB флэш-накопителе, требуемые для подтверждения метрологических характеристик откалиброванной измерительной системы и прослеживаемости результатов измерений, полученных на ней, к первичным эталонам единиц величин. Процедура проверки описана в руководстве по техническому обслуживанию (Service Manual).

85059V Комплект: от 10 МГц до 110 ГГц, соединители 1,0 мм

Включает отрезки воздушной линии (согласованный (85059-60048) и рассогласованный (85059-60047)), а также данные на USB флэш-накопителе, требуемые для подтверждения метрологических характеристик откалиброванной измерительной системы и прослеживаемости результатов измерений, полученных на ней, к первичным эталонам единиц величин. Процедура проверки описана в руководстве по техническому обслуживанию (Service Manual).

Вспомогательное оборудование и принадлежности

Запасной накопитель ¹

- N5242-60134 Запасной накопитель с монтажным лотком для всех ВАЦ моделей N522x/3x/4xB с Windows 7 и тактовой частотой центрального процессора 2,2 ГГц (версия 7)

Для получения более подробной информации о запасных накопителях для более старых моделей ВАЦ семейства PNA, пожалуйста, обратитесь к Руководству по комплектованию 5990-7745EN.

ВЧ-пробник

- 85024A Высочастотный пробник. Имеет высокий импеданс и позволяет выполнять измерения в схемах на частотах от 300 кГц до 3 ГГц.

Измерители мощности ²

- Рекомендуется применять при самостоятельном выполнении технического обслуживания, настроек и контроля метрологических характеристик ВАЦ в целях оценки его технического состояния.
- Измерители мощности с интерфейсом USB
- Измерители мощности на основе термомпары серии U848x с интерфейсом USB
- Измерители пиковой и средней мощности U2020 серии X с интерфейсом USB
- Измерители мощности серии U2000 с интерфейсом USB
- Измерители мощности U2040 серии X с интерфейсами USB и LAN
- Измерители мощности (ваттметры)
- Измерители мощности серии P (N1911A и N1912A) и все поддерживаемые измерители мощности
- Измерители мощности серии EPM (N1913A и N1914A) и все поддерживаемые измерители мощности
- Измерители мощности серии EPM-P (E4416A и E4417A) и все поддерживаемые измерители мощности
- Измерители мощности серии E (E4418 и E4419) и все поддерживаемые измерители мощности
- Измерители мощности HP 437B/438A

Вспомогательное оборудование и принадлежности (продолжение)

Генераторы гармоник

Для NVNA требуется два. Необходим отдельный источник питания.

- U9391C Генератор гармоник, от 10 МГц до 26,5 ГГц
- U9391F Генератор гармоник, от 10 МГц до 50 ГГц
- U9391G Генератор гармоник, от 10 МГц до 67 ГГц

Усилители

- 83006A Усилитель мощности, от 10 МГц до 26,5 ГГц, КУ 20 дБ, выходная мощность: +18 дБм до 10 ГГц или +16 дБм до 20 ГГц или +14 дБм до 26,5 ГГц
- 83017A Усилитель мощности, от 50 МГц до 26,5 ГГц, КУ 25 дБ, выходная мощность: +20 дБм до 20 ГГц или +15 дБм до 26,5 ГГц
- 83018A Усилитель мощности, от 2 до 26,5 ГГц, КУ 27 дБ до 20 ГГц или 23 дБ до 26,5 ГГц, выходная мощность: +24 дБм до 20 ГГц или +21 дБм до 26,5 ГГц
- 83020A Усилитель мощности, от 2 до 26,5 ГГц, КУ 30 дБ до 20 ГГц или 27 дБ до 26,5 ГГц, выходная мощность: +30 дБм до 20 ГГц или +26 дБм до 26,5 ГГц
- 83050A Усилитель мощности, от 2 до 50 ГГц, КУ 23 дБ, выходная мощность: +20 дБм до 40 ГГц или +17 дБм до 50 ГГц
- 83051A Усилитель мощности, от 45 МГц до 50 ГГц, КУ 23 дБ, выходная мощность: +12 дБм до 45 ГГц или +10 дБм до 50 ГГц

Направленные ответвители

- 87300B Коаксиальный направленный ответвитель, от 1 до 20 ГГц, соединители SMA (розетка), коэффициент ответвления 10 дБ
- 87300C Коаксиальный направленный ответвитель, от 1 до 26,5 ГГц, соединители 3,5 мм (розетка), коэффициент ответвления 10 дБ
- 87301B Коаксиальный направленный ответвитель, от 10 до 46 ГГц, соединители 2,92 мм (розетка), коэффициент ответвления 10 дБ
- 87301D Коаксиальный направленный ответвитель, от 1 до 40 ГГц, соединители 2,4 мм (розетка) или опционально 2,92 мм (розетка), коэффициент ответвления 13 дБ
- 87301E Коаксиальный направленный ответвитель, от 2 до 50 ГГц, соединители 2,4 мм (розетка), коэффициент ответвления 10 дБ
- 87310B Коаксиальный ответвитель с разностью фаз между выходными портами 90°, от 1 до 18 ГГц, соединители SMA (розетка), коэффициент ответвления 3 дБ

Принадлежности для монтажа в стойку

- E3663AC Комплект направляющих (включён в состав опций 1CM и 1CP)
- 1CM042A Комплект для монтажа в стойку для использования без ручек (включён в состав опции 1CM)
- 5063-1555 Комплект для монтажа в стойку с ручками²
- 5063-1542 Комплект передних ручек
- 5063-1572 Комплект для монтажа в стойку для использования с традиционными ручками (включён в состав опции 1CP)³

Мониторы

Непосредственно к разъемам на задней панели могут быть подключены любые мониторы стандарта VGA. Мониторы с другими видео-интерфейсами (например, HDMI или DisplayPort) могут быть подключены через USB-адаптеры (должны приобретаться пользователем самостоятельно). Поддерживаются мониторы с сенсорным дисплеем.

Интерфейсные кабели

Выберите подходящие кабели для подключения каждого периферийного устройства к ВАЦ.

- 10833A GPIB-кабель, 1,0 м (3,3 фута)
- 10833B GPIB-кабель, 2,0 м (6,6 фута)
- 10833D GPIB-кабель, 0,5 м (1,6 фута)
- 82357B адаптер GPIB - USB

1. Все запасные накопители твердотельные. Для получения более подробной информации посетите веб-страницу na.support.keysight.com/pna/hdnumbers.html.
2. Самые свежие руководства по выбору измерителей и преобразователей мощности вы сможете найти на нашем сайте www.keysight.com/find/powermeters.
3. 5063-1555 - законченный комплект для монтажа в стойку с ручками. N52xxB поставляется с усиленными ручками, которые могут быть заменены на классические, входящие в состав комплекта для монтажа в стойку. 5063-1542 - пара классических ручек, применяемых с 5063-1572 для установки ВАЦ моделей N52xxB в стойку.

Подробную информацию вы найдете на нашем сайте: www.keysight.com.

Для получения дополнительных сведений о продукции, областях применения и услугах Keysight Technologies обратитесь в местное представительство компании Keysight. Полный перечень представительств приведен на сайте www.keysight.com/find/contactus

